

TT44 Series

Monterings- og brugsvejledning	DK	2
Installations- und Bedienungsanleitung	DE	17
Installation- and user manual	UK	33
Installations- och användarmanual	SE	51
Installasjons- og brukermanual	NO	67
Notice de montage et d'utilisation	FR	82
Installatie- en bedieningshandleiding	NL	97



Dansk Indholdsfortegnelse:

1	Monterings- og installationsvejledning	2
2	Fyringsvejledning	3
3	Sikkerhed	6
4	Gode råd, driftsforstyrrelser og afhjælpning	6
5	Vedligeholdelse og rengøring	7
6	Garanti og reklamationsret	9
7	Sikkerhedsafstande og placering af ovnen.....	10
7.1	TT44G: Sikkerhedsafstande ved anvendelse af <u>UISOLEREDE</u> røgrør	10
7.2	TT44G: Sikkerhedsafstande ved anvendelse af <u>ISOLEREDE</u> røgrør	11
7.3	TT44, TT44S: Sikkerhedsafstande ved anvendelse af <u>UISOLEREDE</u> røgrør.....	11
7.4	TT44, TT44S: Sikkerhedsafstande ved anvendelse af <u>ISOLEREDE</u> røgrør.....	12
8	Tegninger med forklarende tekster:	12
8.1	TT44G: Udskiftning af isoleringspladerne:	12
8.2	TT44, TT44S: Udskiftning af isoleringsplader	13
8.3	Justering af lågens autoluk (Bauart 1)	13
8.4	Justering af stillefodder	14
8.5	Justering af trækket i lågen.....	14
8.6	Hvis ovnen skal monteres med bagudgang, eller have ekstern lufttilførsel gøres følgende.	15
9	Miljø, klima & bortskaffelse	16
10	Godkendelse & tekniske specifikationer	16
12	Dimensions - Drawings / Dimensions - Dessins / Abmessungen - Zeichnungen.....	112
13	Declaration of Conformity DK, DE, UK, SE, NO, FR, NL (DoC):.....	113

Tillykke med din nye brændeovn

Vi takker dig, for valget af en TermaTech brændeovn, og ønsker dig mange hyggelige og varme stunder fremover. Din nye brændeovn fra TermaTech, er en almindelig konvektionsovn, der kan være beklædt med lagringssten. Før ovnen monteres og tages i brug, bør du læse denne monterings-, installations- og brugervejledning, så du er bekendt med gældende lovkrav, sikkerhedskrav samt anvisningerne mht. brug og vedligeholdelse. Vær særlig opmærksom på afsnit 3 om sikkerhed. Herved sikres, at produktet fungerer efter hensigten og at du får maksimalt udbytte af din investering, mange år frem. På www.termatech.com finder du altid de aktuelle vejledninger samt dokumentation med nyeste opdateringer.

1 Monterings- og installationsvejledning

Brændeovnen leveres "klar til montering" og skal tilsluttes skorstenen med et røgrør. Forbindelsen mellem ovn og skorsten skal, så vidt muligt, monteres i et lige stykke (med så få bøjninger som muligt) og som minimum vandret, men helst stigende fra ovnen mod skorstenen. Samlinger skal være tætte. Husk der skal være mulighed for at rense røret (evt. renslem på røret).

Nationale krav og europæiske normer

Alle til enhver tid gældende lokale forordninger, inklusive dem der henviser til nationale og europæiske standarder, skal overholdes ved installation af brændeovnen. Kontakt din lokale forhandler for videre råd og vejledning i forbindelse med montering. Informer skorstensfejeren, inden brændeovnen tages i brug.

Ovnens placering

Sikkerhedsafstande til vægge og brændbart materiale skal overholdes. Se afsnit 7 Brændeovnens tekniske specifikationer samt oplysninger vedr. godkendelse og emissioner findes i afsnit 10. Brændeovnens dimensioner, vægt og tegninger findes i afsnit 12. Justering af stillefodder, top plader m.m. findes i afsnit 8.

Krav til gulvet

Underlaget skal kunne bære ovnens og evt. skorstenens vægt tilsammen. Området foran og til siden for indfyringsåbningen, skal være dækket af et ikke brændbart underlag. Der gælder forskellige regler i de europæiske lande. I Danmark skal der som minimum være et ikke brændbart underlag som dækker området foran ovnen. Dette underlag skal dække 150mm til hver side af - og 300mm foran indfyringsåbningen. Hvis der anvendes en formskåret gulvplade, skal stillefodder anvendes. Se afsnit 8.

Hvis ovnen skal monteres med bagudgang, gøres følgende

Afmonter (evt. knæk) blænd pladerne på bagsiden af, helt ind til brændkammeret så der bliver fri passage til røgrøret. Derefter fjernes blænd pladen som er påskruet brændkammeret. Universal studsene som er monteret i toppen af ovnen skrues af og monteres på ovnens bagside. Blænd pladen som var monteret på bagsiden monteres nu i toppen af ovnen. Røgrøret er nu klar til at blive monteret.

Krav til skorstenen

Skorstenen skal have en sådan højde, at trækforholdene er i orden og røgen ikke generer naboerne. Et godt træk i skorstenen er afgørende for, at ovnen virker efter hensigten og brænder så miljøvenligt som muligt. Alle samlinger og tilslutningssteder skal være tætte og skorstenen skal kunne yde et træk på minimum 1,2mm vandsøjle som svarer til 12Pa. Det er muligt at tilslutte brændeovnen på skorstene, som samtidig benyttes til andre formål. Dog skal de konkrete forhold vurderes af installatør og / eller skorstensfejer.

Regulerings- og røgspjæld monteret på skorstenen

Hvis skorstenen er forsynet med regulerings-/røgspjæld, må det kun kunne lukke op til 80% af lysningsarealet.

DK: I Danmark skal brændeovne, masseovne, åbne fyringsanlæg og lignende, der forsynes med håndbetjent røgspjæld, i lukket tilstand have et frit gennemstrømningsareal på mindst 20 cm².

Krav til luftforsyning til brændeovnen

Tilstrækkelig forbrændingsluft er en forudsætning for en god og ren forbrænding. Forbrændingsluften tages normalt fra det rum brændeovnen er monteret i. Hvis rummet/huset som ovnen er monteret i, er for tæt, eller der dannes undertryk i huset pga. ventilation/varmegenvindingsanlæg eller brug af emhætte, kan det være nødvendigt, at der etableres ekstern forbrændingsluft, og/eller installeres en røgsuger. Ekstern forbrændingsluft etableres ved at trække forbrændingsluften i en kanal udefra og direkte til ovnens eksterne forbrændingsluftstuds. Eksterne forbrændingsluft kits findes til Termatech's brændeovne. Spørg din forhandler til råds. Alternativt kan der tilføres ekstra luft til rummet, vha. en luftventil i rummets ydervæg eller vinduer. Luftventiler, som tilfører nødvendig forbrændingsluft skal holdes fri for blokeringer. Hvis ikke der er tilstrækkeligt luft til forbrændingen, vil ovnen tilsode rude og skorstenen, samt belaste miljø og naboer. Ventilation/varmegenvindingsanlæg samt emhætter kan skabe undertryk, og kan resultere i at røggasserne trækkes modsat og dermed ud gennem ovnen og ud i boligen. Dette kan være farligt (røgforgiftning).

Skorstensfejeren

Når den nye ovn er monteret, skal installationen anmeldes hos den lokale skorstensfejer. Skorstensfejeren skal syne installationen inden ibrugtagning samt rense skorstenen fremover.

2 Fyringsvejledning

Intermitterende forbrænding

Brændeovnen er godkendt til intermitterende forbrænding, ikke til kontinuerlig forbrænding. Det betyder, at den brænder rigtigt med en lille brændemængde med brændetid på ca. 45 min mellem hver fyring. Luk aldrig helt ned for lufttilførslen. Lad i stedet ilden gå ud og tænd op igen når der er brug for det. Der advares mod at lukke helt for lufttilførslen. Brændeovnen kan kun brænde effektivt og miljøvenligt, hvis der er tilstrækkeligt med luft til forbrændingen.

Første gang der fyres

Første gang der fyres op i den nye brændeovn, vil lakken (Senotherm) som ovnen er lakeret med, hærde op under opvarmningen. Undgå berøring af lakken når den er varm og blød. Hærdningen vil afgive røg- og lugtgener. Det anbefales derfor, at der er en god udluftning de første gange der fyres i ovnen. Efter kontinuerlig forbrænding i 6 timer ved høj varme, bør lakken være hærdet op. Undgå at åbne lågen hurtigt, da pakningen i lågen kan sætte sig en smule fast i den hærdende lak. Undgå at trække pakningen ud af lågen, hvis den hænger fast i lakken.

Maksimal påfyldning

Der må ikke lægges træ på, der går op over tertiærhullerne i de bageste vermiculite/isoleringsplader, svarende til ca. 14,6 cm fra brændkammerets bundplade. Se afsnit 10.

Risten i bunden af brændkammeret

Risten som ligger i bunden af brændkammeret sikrer en god og nem optænding, da luft kan passere op igennem denne. Asken falder ned igennem risten og ned i askeskuffen. Når askeskuffen skal tømmes, kan man fjerne risten og skubbe den resterende aske ned i skuffen og askeskuffen kan tømmes.

Optændingsbrænde /-pinde

Optændingsbrænde er betegnelsen for fint kløvede træpinde, der har en diameter på 2-3 cm. Træ som birk, bøg, eg, ask, elm, nåletræer samt frugttræer er alle velegnede til optændingsbrænde.

Der må kun anvendes tørt og rent træ til forbrænding i brændeovnen. Træsarter som birk, bøg, eg, ask, elm, nåletræer samt frugttræer er velegnet som brænde i brændeovnen. Vandindholdet skal ligge mellem 12 og 20%.

Den maksimale størrelse på brændestykker må i længden ikke overstige brændkammerets bredde minus 4cm (se brændkammerets bredde under afsnit 10.), da det ellers kommer for tæt på ovnens sider, hvilket kan medføre dårlig afgasning, tilsodning og at isoleringspladerne går i stykker. Er brændet for vådt, er det svært at få til at brænde. Skorstenstrækket udebliver, det osrer meget, tilsoder glasset og det giver en ringere udnyttelse af energien, da vand først skal fordampes. Endvidere kan det give skader på ovn og skorsten i form af glanssod og tjærebelægninger. Dette kan i værste fald føre til skorstensbrand.

Er brændet alt for tørt, vil det brænde for hurtigt. Gasserne i træet frigives derved hurtigere end de kan forbrænde og en del går uforbrændt op gennem skorstenen. Dette giver også en ringere udnyttelse og skader miljøet.



Fyring med affaldsprodukter såsom kunststof, trykimprægneret træ, spånplader, farvede brochurer, glittet papir eller andre imprægnerede materialer er forbudt, da disse materialer både er meget miljøskadelige og udleder sundhedsskadelige stoffer såsom saltsyre, dioxiner og tungmetaller, til stor skade for både mennesker, dyr, ovn, skorsten og miljø.

Garanti/ reklamationsret bortfalder hvis ovenstående afbrændes i ovnen.

Energikoks må ikke anvendes i brændeovnen, da det er meget svovlholdigt, hvilket slider hårdt på ovn, skorsten og miljøet. Levetiden på ovn og skorsten vil blive væsentligt reduceret ved brug af denne brændselsform og reklamationsretten på produktet bortfalder.

DK: Brug af energikoks er forbudt i Danmark

Bemærk ovnen er ikke godkendt/afprøvet til Biobriketter/træbriketter hos Teknologisk Institut Danmark.

Optænding og løbende fyring

Den instruktion, som her er beskrevet/anvendt fra pkt. 1 til 6, er den samme, som blev anvendt da ovnen blev afprøvet og godkendt hos Dansk Teknologisk Institut, Århus (TI). Det anvendte brændsel er træstykker af birketræ.

For at passe på miljøet og for at sikre, at du får det optimale ud af din nye Termatech ovn, bør denne instruktion følges.

1. Lufthåndtaget føres helt til højre. På nogle modeller skal lufthåndtaget trykkes lidt ned for at kunne skubbes helt til højre. Optændingsluften er nu justeret til maksimum (Bill. 1.1.)

Bill. 1.1.



2. Stabl 12-15 optændingspinde i bunden af ovnen. Pindene / træstykkerne skal have en diameter på 2-8cm og en længde på ca. 22cm. Vægt i alt ca. 1,5kg. Start med de 2 største stykker træ i bunden og afslut med pindene som lægges på kryds og tværs som et bjælkehus. Ovenpå lægges 2 optændere (bill. 3.1). Vi anbefaler Bio-optænder som har en kraftig flamme og en lang brændetid. Denne optændingsmetode kaldes Top-Down metoden.

3. Antænd de to optændere (Bill. 3.1) og sæt lågen på klem med det lille beslag i øverste højre hjørne af døren (Bill. 3.2). Lad døren stå på klem i ca. 3 minutter før døren lukkes helt. Når døren er lukket, sættes lufthåndtaget til 100% forbrændingsluft (fuld sekundær luft), (Bill. 3.3).

Bill.3.1.



Bill. 3.2



Bill.3.3.



4. Når optændingsbålet er brændt ned og der kun er gløder tilbage, åbnes lågen forsigtigt, for at aske ikke hvirvles ud. Herefter spredes gløderne forsigtigt med en ildrager, så de ligger i et jævnt lag i hele ovnens bund (Bill. 4.1). Anvend handske for at beskytte mod forbrænding.

Bill. 4.1.



5. Læg derefter 2 stykker brænde á 590 gram og en længde på 22 cm ind i ovnen. Stykkerne lægges i bunden parallelt med ovnens bagside. Det ene stykke lægges med en afstand på ca. 2 cm til ovnens bagside. Sørg for at træets afstand til siderne er ens. Afstanden mellem de to stykker træ skal være ca. 1 cm (Bill. 5.1.). Luk nu lågen helt. I de næste 1 minut og 30 sekunder sættes lufthåndtaget til 100% opstartsluft (fuld primær + sekundær luft), (Bill 5.2). Efter 1 minut og 30 sekunder justeres lufthåndtaget til fuld forbrændingsluft Bill. 5.3. Lufthåndtaget sættes i den position i ca. 30 sekunder. Efter ca. 30 sekunder sættes håndtaget til 50% forbrændings luft (sekundær luft) Bill. 5.4.

Bill. 5.1.



Bill. 5.2.



Bill. 5.4.



Bill. 5.3.



6. Når bålet er brændt ned til gløder, efter ca. 47 minutter (Bill. 6.1), kan der fyres igen. Der startes ved pkt. 5

Bill. 6.1.



3 Sikkerhed

Overfladen på ovnen samt greb, håndtag, glasrude, røgrør m.m. opvarmes kraftigt, når ovnen er i brug. Berøring af disse dele, uden nødvendig beskyttelse (handske eller andet beskyttende materiale) kan medføre forbrænding. Husk at gøre børn opmærksomme på denne fare og sørg for at holde dem fra brændeovnen, når den er i brug.

Magneter i ovnen (TT44 modeller) - ADVARSEL

TT44 SERIEN INDEHOLDER MEGET STÆRKE MAGNETER.

UAGTSOM BEHANDLING KAN MEDFØRE ULYKKER OG SKADER.

LÆS FØLGENDE FØR UDPAKNING:

- Undgå metal emner med jernindhold i nærheden af magneter (f.eks. værktøj, elektronik, ure osv.)
- Hav god afstand imellem magnetiske systemer for at undgå de tiltrækker hinanden og klapper sammen.
- Ved adskillelse og sammensætning af magneter bør man så vidt det er muligt glide dem sammen og fra hinanden. På denne måde undgås klemmelus og beskadigelse af evt. coating på magneterne.
- Elektroniske komponenter bør holdes på en behørig afstand af magneter idet disse kan påvirkes eller beskadiges af det magnetiske felt. (pacemaker, høre apparat, pc'er, ure, måleinstrumenter, datadisks, floppy disc, kreditkort, mobiltelefon osv.)
- Magneter kan frembringe gnister, de bør derfor holdes på afstand af eksplosive eller brandfarlige materialer og gasser.
- Magneter bør ikke bearbejdes tørt, da magnetpulver kan antænde spontant. Magnetpulver bør opbevares i vandfyldte eller lufttætte beholdere.

Skorstensbrand

I tilfælde af skorstensbrand, skal brændeovnens låge, skuffer og spjæld omgående lukkes helt til, for at afbryde ilt forsyningen. Relevante myndigheder m.v. tilkaldes om nødvendigt. Ovn og skorsten må først anvendes igen efter besigtigelse af skorstensfejeren.

4 Gode råd, driftsforstyrrelser og afhjælpning

Optænding efter en længere pause

Hvis ovnen ikke har været anvendt i lang tid, bør skorstenen undersøges for eventuel blokering inden optænding (fuglerede eller lignende). Desuden er det en god idé at fjerne eventuelt støv fra brændeovnen, da det kan lugte ved optænding.

Opbevaring af brændet

Opbevar brændet under tag og med god udluftning, eventuelt i en carport eller lignende. Stabl altid brændet på en palle eller lignende, så det er fri af jorden. Nyt træ, som er savet eller kløvet skal lagres i ca. 1 - 2 år før det anvendes som brændsel. Det gøres for at opnå den rigtige fugtighed som er ca. 12-20%.

Asken

Asken kan bortskaffes til almindelig dagrenovation. For at sikre at asken ikke antænder noget i skraldespanden, bør asken være afkølet i 2 døgn før den bortskaffes.

Ovnen er svær at styre og brænder voldsomt:

Afhjælpning:

- Stil lufthåndtaget i midterstilling eller flyt lufthåndtaget fra midten mod venstre
- Er ovnen ældre end 1 år eller har den været brugt meget, skal pakningerne kontrolleres og eventuelt udskiftes. Pakningerne slides og varmen vil med tiden bevirke at de mister deres evne til at holde ovnlågen tæt.
- Hvis der er meget kraftigt træk i skorstenen, kan det være nødvendigt at montere et spjæld i skorstenen for at styre trækket. Kontakt evt. deres forhandler.

Ovnen brænder dårligt / kommer ikke i gang / skorstenstrækket er dårligt:

Afhjælpning:

- Er der et tilstrækkeligt glødelag til at antænde det nye træ der lægges på?
- Er der lagt mindst 2 stykker mindre brænde på?
- Er brændet tørt (højest 20% fugtighed)?
- Er luftspjældet helt åbnet?
- Er der tilstrækkeligt med lufttilførsel til rummet hvor ovnen står?
- Specielt forholdene omkring skorstenen kan give anledning til problemer. Er skorstenens diameter og længde passende i forhold til ovnen?
- Er der noget omkring skorstenens top (tagryg, træer eller lignende) der gør den ikke kan fungere optimalt?
- Er skorstenen tilstoppet?
- Er røgrør og overgange tætte?
- Er en evt. renselem tæt?
- Er der evt. et spjæld på rør eller skorsten som er lukket?
- Er der en foring i skorstenen (hvis muret skorsten)?
- Er skorstenen kold og kan dermed ikke skabe opdrift/træk?

- Er det nødvendigt at forlænge skorstenen, montere en stålforing eller montere en røgsuger for at skabe det nødvendige træk?

Løser ovenstående ikke problemet, kan det være nødvendigt at kontakte forhandleren eller skorstensfejeren.

Røg og sodlugt:

Afhjælpning:

- Er der vindnedslag i skorstenen? Det kan forekomme i bestemte vindretninger.
- Skorstenen er for kort i forhold til tagryggen og / eller omkringliggende træer/bygninger og skaber ikke det fornødne træk.
- Kontroller at der ikke er åbne vinduer, hvor røgen kan komme ind.
- Hold lågen lukket imens der er flammer i ovnen. (hvis der åbnes imens der er flammer vil røgen komme ud i boligen)
- Er brændet tørt (højest 20% fugtighed)?
- Er der lukket for langt ned for lufthåndtaget?
- Er der et tilstrækkeligt glødelag til at antænde det nye træ der lægges på?

Glasset soder til når der fyres i ovnen:

Afhjælpning:

- For fugtigt brænde (højest 20% fugtighed)?
- For lav temperatur i brændekammeret – luk mere op for lufthåndtaget
- Manglende træk i skorstenen.
- Lufthåndtaget er lukket for meget.
- Lågen lukkes for tidligt ved optænding.
- Brændet ligger op af glasset.
- Der er for lidt lufttilførsel til rummet

Der kommer røg ud når lågen åbnes eller er på klem:

Afhjælpning:

- Når lågen åbnes forsvinder undertrykket i ovnen, og det vil være nemmere for røggasserne at ryge ud i rummet end forbi røglederpladerne. Åben derfor aldrig lågen imens der er flammer. Hvis der er flammer, er der røggasser!
- Nogle træsorter kan afgive røggasser selvom der ikke er flammer – specielt hvis ikke der har været nok luft eller glødelag under forbrændingen. Brændestykkerne kan således godt ligge et stykke tid efter og ryge selvom ilden er gået ud – Vent med at åbne lågen.
- Der er ikke tilstrækkeligt træk i skorstenen
- Sluk emhætten, også hvis emhætten er aktiv i et andet lokale. Hvis det ikke er muligt at slukke emhætten, så sørg for at ovnen får luft fra det fri (åben evt. et vindue).

Hvidt glas (hvis glasset ser lidt uklart og hvidt ud)

Afhjælpning:

- Glasset er blevet for varmt, fordi der ikke er blevet lukket for opstartsluften i tide. Glasset er alkalisk nedbrudt pga. den høje varme og bør udskiftes.
- Forkert brændsel (fyring med affaldstræ, malet træ, imprægneret træ, plastlaminat, krydsfiner og lign.) Disse er forårsaget af forkert betjening og falder derfor uden for reklamationsret/garanti.

5 Vedligeholdelse og rengøring

Rengøring og kontrol

Den daglige vedligeholdelse indskrænker sig til et minimum, men en gang årligt bør ovnen kontrolleres og vedligeholdes grundigt. Skorsten og røgrør skal ligeledes rengøres af skorstensfejeren, som fastlægger de nødvendige intervaller for rengøring / fejning. Rengøring af ovnen bør kun foretages når ovnen er kold.

Brændkammeret

Skal renses for aske og sod. Det kan være nødvendigt at fjerne isoleringspladerne/vermiculite for at renses, men vær opmærksom på, at de er meget porøse og kan gå i stykker ved de-/remontage. Se afsnit 8.

Isoleringspladerne

Isoleringspladerne i brændkammeret der er knækket eller slidt kan let skiftes, da de er løst monteret. Materialet der er anvendt hedder vermiculite og er et porøst, men særdeles velegnet isoleringsmateriale. Det betyder ikke noget for ovnens effektivitet at isoleringen revner. De bør dog udskiftes, når slitagen overstiger halvdelen af den oprindelige tykkelse, hvis pladerne falder fra hinanden eller når skorstensfejeren beder om dette. For udskiftning, Se afsnit 8.

Lågehængsler og bevægelige lukkemekanismer

Lågehængslerne skal smøres med kobberfedt eller andet varmebestandigt smøremiddel. Dette gælder ligeledes de bevægelige dele i lukkemekanismen, på de modeller der er udstyret hermed.

Pakninger

Pakninger kan umiddelbart se pæne ud, dog falder de med tiden sammen. Ved mange varmpåvirkninger mister de deres elasticitet og dermed evnen til at holde ovnen tæt. Pakninger bør skiftes efter behov dog minimum hvert andet år. Det sikrer en god og miljørigtig forbrænding, og en ren rude.

Overfladen på ovnen

Brændeovnslågen, korpus osv. er lakeret med Senotherm lak.

Lakken rengøres med en blød børste eller evt. med en støvsuger med børstehoved.

Husk altid: kun når ovnen er kold. Anvend aldrig rengøringsmidler eller vand på de lakerede overflader.

Ridser i lakken/maling af ridser

Hvis der skulle komme en ridse i lakken, er dette nemt at udbedre med en Senotherm spray lak.

Senotherm spray kan dække pletter eller ridser. Større skader skal slibes ned med fin ståluld, støvsuges og derefter sprayes.

Dåsen skal rystes meget grundigt og sprayes på, med en afstand på 15-20 cm. Pga. brandfare, er det meget vigtigt, at ovnen er ude af drift og helt kold, før sprayen bruges. For at ovnens lakerede overflader skal holde sig pæne mange år frem i tiden, bør man forsøge at undgå berøring af de lakerede overflader når ovnen er varm. Sørg for rigelig udluftning når der anvendes spraymaling. Lakken er ikke modstandsdygtig mod fugt, dvs. hvis ovnen står fugtigt eller rengøres med vand eller kemikalier, vil lakken blive beskadiget og ståldelene kan ruste. Se desuden vejledning på Senotherm spray dåsen.

Beklædningssten

Brændeovnen kan være beklædt med fedtsten, sandsten eller andre stentyper. Disse kræver normalt ingen vedligeholdelse, og rengøres blot med en blød børste eller evt. med en støvsuger med børstehoved. Skulle der komme en ridse i stenen er denne nem at udbedre med et reparationskit som kan købes hos forhandleren. Følg vejledningen i reparationskittet.

Stentyperne der anvendes som beklædning på brændeovnene er et naturmateriale, hvorfor forskelle i struktur, farve og nuancer må forventes. Sådanne forskelle er 100% naturlige og en del af sådan et naturprodukt og falder udenfor reklamationsret / garanti. Eventuelle revner eller brud i stenene vil vise sig indenfor de allerførste fyringer i brændeovnen, og det er derfor en betingelse for garanti, at der reklameres straks.

Glas

Glas skal normalt ikke vedligeholdes udover rengøring. Det gøres nemmest ved at anvende en egnet glasrens til brændeovne.

Hvis glasset i brændeovnen udskiftes, må det ikke bortskaffes med almindeligt glasaffald, da det er keramisk glas (bortskaffes som keramik)

Reservedele

Af hensyn til pasform m.m. anbefaler vi at der kun anvendes originale reservedele i din TermaTech brændeovn.

Indstillinger, justeringer m.m.:

Se afsnit 8.

6 Garanti og reklamationsret

5 års garanti

TermaTech yder 5 års garanti på brændeovne, jf. nedenstående betingelser.

TermaTech yder, forudsat normal drift iht. denne vejledning, 5 års garanti på materiale- og fabrikationsfejl, på den bærende konstruktion, eksklusive sliddele i og omkring brændkammeret.

Ved konstatering af materiale- eller fabrikationsfejl ved produktet, skal brugen indstilles straks, og forhandleren kontaktes.

Indvendige dele der er dækket af garantien.

Brændkammerets svejsninger, på svejsede dele som hængsler, tapper og andre svejsede metaldele.

Indvendige dele der ikke er dækket af garantien.

Følgende dele er ikke omfattet af garantien:

Støbejernsdele (bund, låge og rist), ståldele (røgvenderplade, rudeskyls kant, dækplade, luftskinne) og isoleringsmateriale (vermiculite dele eller andet isoleringsmateriale), glas, pakninger og fjedre.

Udvendige dele der ikke er dækket af garantien.

Følgende dele er ikke omfattet af garantien:

Lakerede plader/overflader, stenbeklædninger, kakler, beton og glas, lukkemekanismen/håndtaget, hængselstapper og magneter.

OBS: Hvis en stenbeklædning har ridser eller pletter, kan disse udbedres med et reparations sæt (let slibning med fint sandpapir) der kan købes hos forhandleren.

Garantien dækker ikke fejl, som skyldes

- at brugs- og monteringsvejledningen ikke er fulgt, herunder ukorrekt brug eller håndtering af produktet.
- at manglen opstår på grund af aggressive miljøpåvirkninger (såsom kemikalier eller rengøringsmidler).
- forsætlig eller uagtsom skade på produktet af slutkunden eller en tredjepart.
- at monteringen er forkert udført.
- overophedning eller nedbrydning af materialerne, forårsaget af anvendelse af f.eks. forkert type brænde, energikoks, affald eller for stor mængde brænde.
- at produktet er sluttet til en skorsten med dårligt træk, f.eks. for kort eller utæt skorsten.
- at produktet er placeret eller har været placeret og/eller opbevaret i uopvarmede eller fugtige omgivelser.
- at produktet er misligholdt og ikke vedligeholdt iht. anvisningerne.
- normal slitage på sliddele og/eller forbrugsdele samt lakken og tilsvarende omstændigheder, som ikke skyldes materiale- eller fabrikationsfejl.

Nedenstående mindre afvigelser, som ikke kan ligge til grund for garanti, kan forekomme i produktet:

Naturligt forekommende variationer i farvenuancerne, struktur og marmoreringen på fedtsten, sandsten og andre sten og beton beklædninger.

Lyde der opstår under forbrændingen er normalt for brændeovne. Disse opstår, når metal udvider sig og/eller trækker sig sammen.

Foreligger der materiale- eller fabrikationsfejl, som er omfattet af denne garanti, ved leverancen til kunden, eller opstår sådanne materiale- eller fabrikationsfejl under garantiperioden, påtager TermaTech A/S sig at sende en passende erstatningskomponent omkostningsfrit, for at afhjælpe materiale- eller fabrikationsfejlen. I øvrige tilfælde arrangeres afhentning af produktet på kundens adresse til reparation på et af TermaTech A/S valgt værksted. Reparationsperioden kan vare i op til 8 uger fra afhentning til levering af det reparerede produkt. Nogen yderligere forpligtelse for TermaTech A/S, til at afhjælpe fejlen, f.eks. i form af montering af erstatningskomponenten / produktet, foreligger ikke.

Køber har, ud over retten til erstatningskomponenten eller reparation af produktet, ikke ret til erstatning for hverken direkte eller indirekte omkostninger og/eller skader. Reparationer af materiale- eller fabrikationsfejl eller udskiftning af dele på produktet/reparation af produktet, forlænger ikke produktets eller den udskiftede komponents garantiperiode. Der påbegyndes ej heller en ny garantiperiode, hverken for produktet eller den udskiftede komponent. Udover ovenstående garantiregler, har forbrugeren også de rettigheder, der fremgår af den forbrugerretslige lovgivning.

Anmeldelse

Anmeldelse af eventuelle materiale- eller fabrikationsfejl skal foretages overfor den forhandler, der har solgt produktet. Køberen skal i så fald dokumentere, at produktet er købt hos forhandleren og hvornår det er købt, f.eks. i form af en faktura/købskvittering. Køberen skal angive typebetegnelse og produktionsnummer, som er angivet på produktets typeskilt. Hvis køberen ønsker at påberåbe sig en materiale- eller fabrikationsfejl, skal sælgeren underrettes inden for 14 dage efter, at materiale- eller fabrikationsfejlen er konstateret.

Garanti

Enhver uautoriseret ændring af brændeovnen, vil blive betragtet som en konstruktionsændring, og derved bortfalder garantien.

7 Sikkerhedsafstande og placering af ovnen

Vær særligt opmærksom på at der gælder forskellige afstandskrav for røgrør, skorstensdele og brændeovn.

Afstande til ikke brændbare materialer:

For at undgå misfarvninger, lugt fra maling og tapet der varmepåvirkes, samt for at øge varmeafgivelsen fra ovnen og lette rengøring, anbefaler vi at der altid holdes en afstand på mindst 100mm.

Afstande til brændbare materialer:

Nedenstående minimumsafstande er gældende for ovnen til brændbart materiale og skal overholdes.

Ved disse minimumsafstande vil væggene stadig blive varme (op til ca. 80°C).

7.1 TT44G: Sikkerhedsafstande ved anvendelse af UISOLEREDE røgrør

Afstand til brændbar væg bag ovnen:

180mm

Billede 1:

Afstand til brændbar sidevæg:

400mm

Billede 1:

Afstand ved 45° placering i hjørne:

250mm

Billede 2:

Møbleringsafstand:

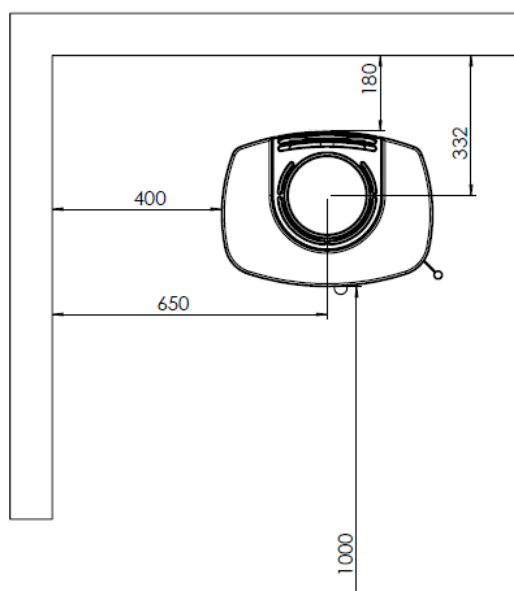
1000mm

Billede 1 & 2:

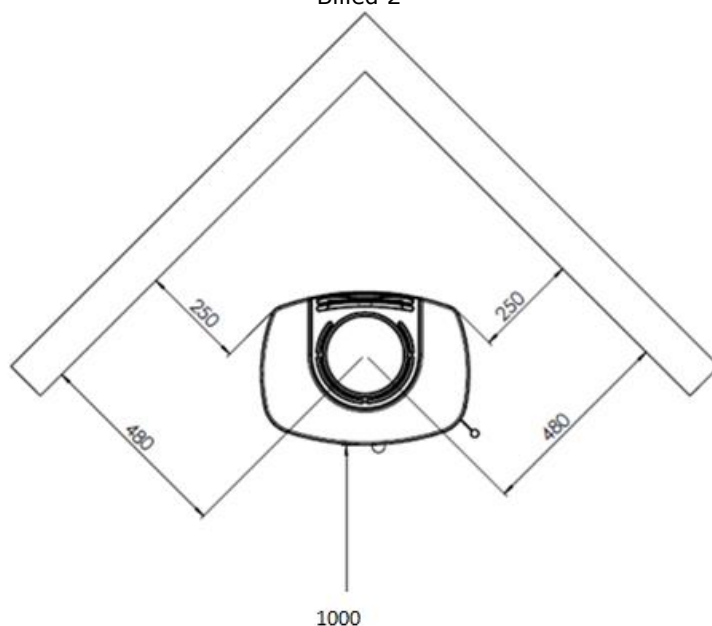
Bemærk: Afstanden fra overkant brændeovn til loft minimum:

750mm

Billed 1



Billed 2



7.2 TT44G: Sikkerhedsafstande ved anvendelse af ISOLEREDE rørgrø

Afstand til brandbar væg bag ovnen:

80mm

Billede 1:

Afstand til brændbar sidevæg:

400mm

Billede 1:

Afstand ved 45° placering i hjørne:

200mm

Billede 2:

Møbleringsafstand:

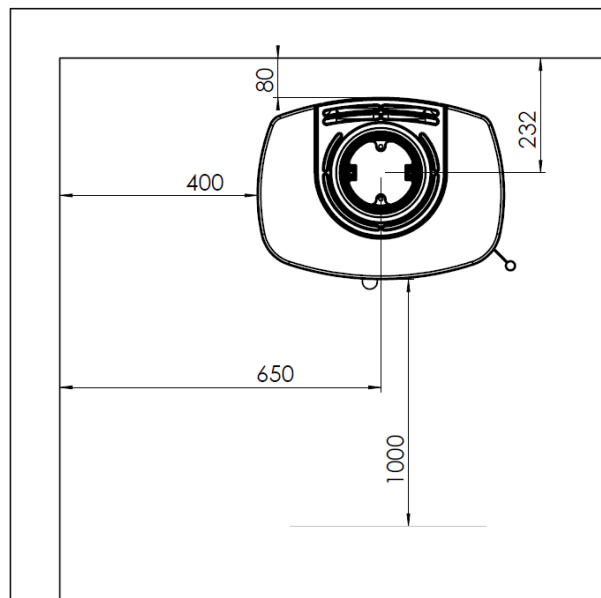
1000mm

Billede 1 & Billede 2:

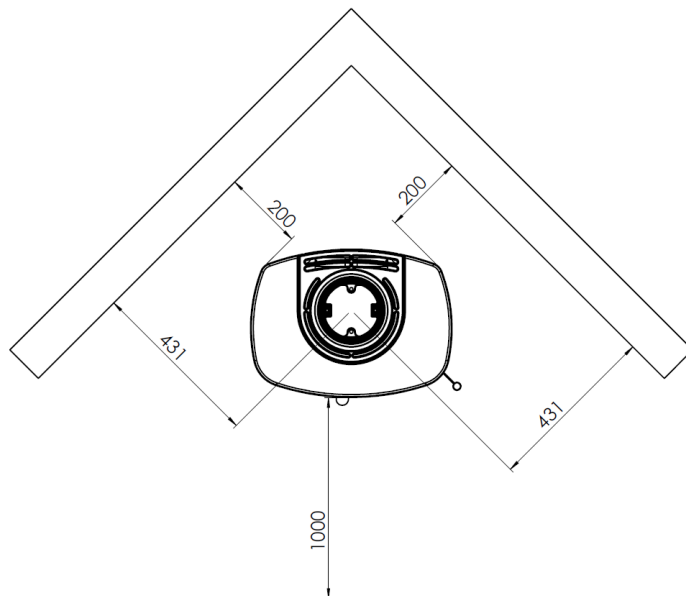
Bemærk: Afstanden fra overkant brændeovn til loft minimum:

750mm

Billed 1



Billed 2



7.3 TT44, TT44S: Sikkerhedsafstande ved anvendelse af UISOLEREDE rørgrø

Afstand til brandbar væg bag ovnen:

200mm

Billede 1:

Afstand til brændbar sidevæg:

150/350mm

Billede 1:

Afstand ved 45° placering i hjørne:

100mm

Billede 2:

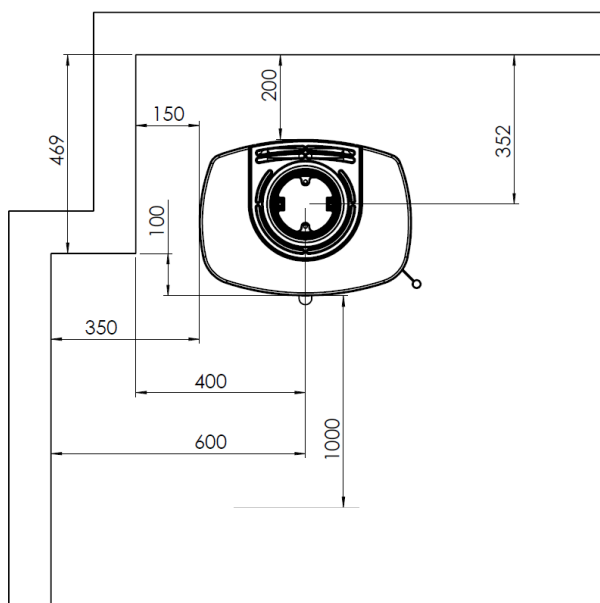
Møbleringsafstand:

1000mm

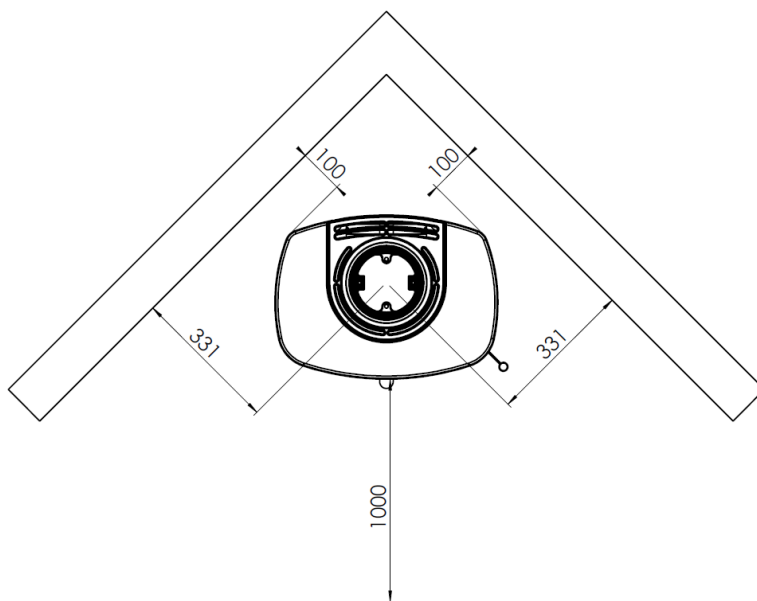
Billede 1 & Billede 2:

Bemærk: Afstanden fra overkant brændeovn til loft minimum 750mm

Billed 1



Billed 2

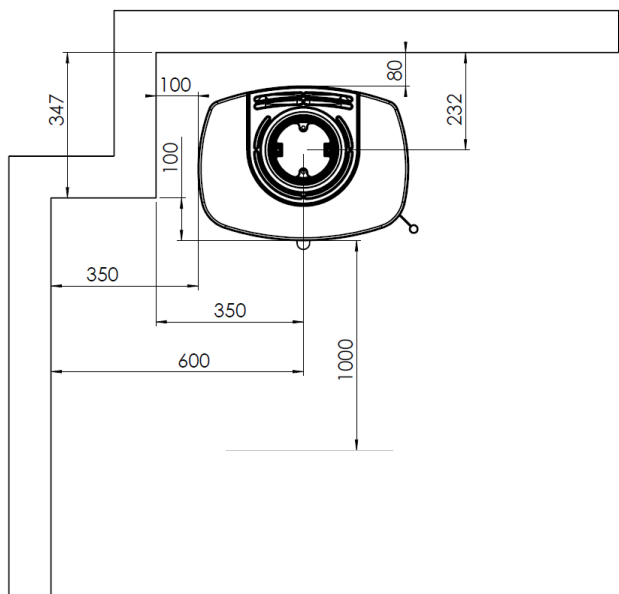


7.4 TT44, TT44S: Sikkerhedsafstande ved anvendelse af ISOLEREDE rørør

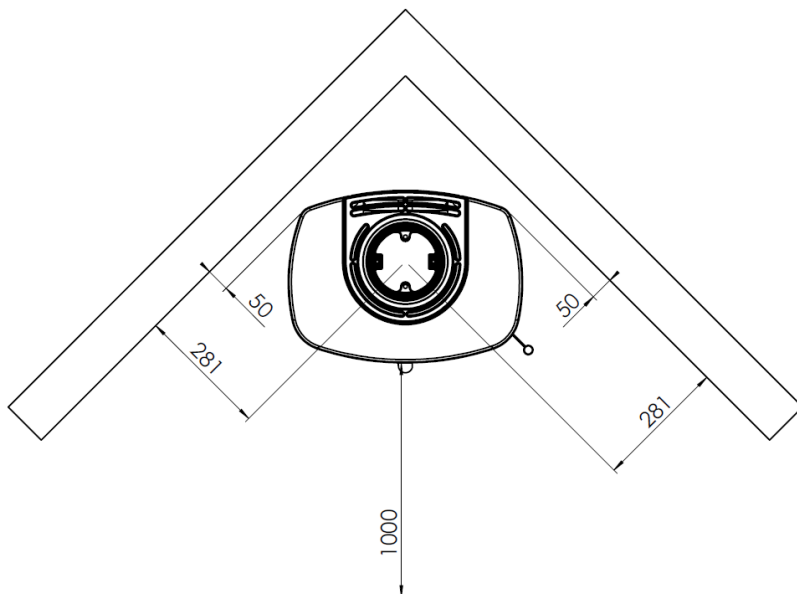
Afstand til brandbar væg bag ovnen: 80mm
Afstand til brændbar sidevæg: 100/350mm
Afstand ved 45° placering i hjørne: 50mm
Møbleringsafstand: 1000mm
Bemærk: Afstanden fra overkant brændeovn til loft minimum: 750mm

Billede 1:
Billede 1:
Billede 2:
Billede 1 & Billede 2:

Billed 1

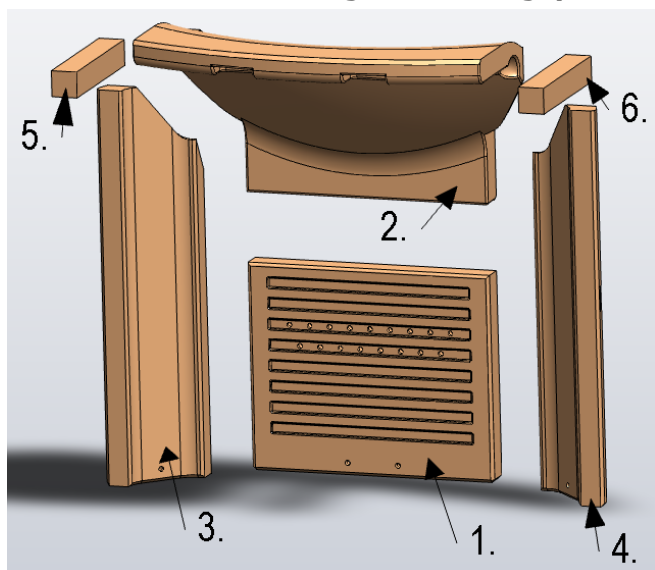


Billed 2



8 Tegninger med forklarende tekster:

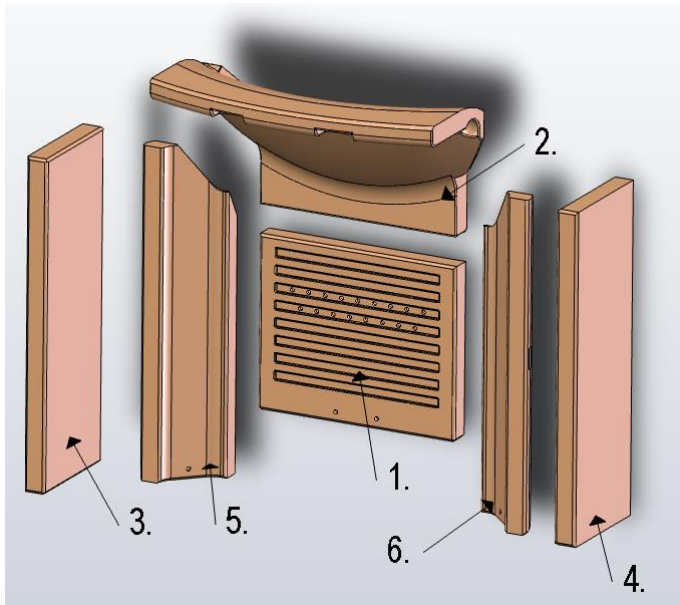
8.1 TT44G: Udskiftning af isoleringspladerne:



1. Første fjernes bag-pladen Nr. 1. Løft røgvenderpladen Nr. 2 en smule. Derefter kan bag-pladen fjernes plade Nr. 1.
2. Derefter fjernes røgvender pladen Nr. 2
3. Derefter fjernes de to hjørner stykker Nr. 3 og Nr. 4.
4. Til sidst fjernes Nr. 5 og Nr. 6

Montering af Isoleringspladerne: Det gøres i den omvendt rækkefølge. Start med Nr.6, derefter Nr.5 osv....

8.2 TT44, TT44S: Udskiftning af isoleringsplader



1. Første fjernes vermiculit bag-pladen Nr. 1. Løft røgvenderpladen Nr. 2 lidt fjern og fjern derefter den bagerste vermiculit plade Nr. 1
2. Derefter fjernes røgvender pladen Nr. 2
3. Derefter fjernes vermiculit plade Nr. 3 og Nr. 4.
4. Og til sidst fjernes de to sidste vermiculit stykker i venstre og højre side Nr. 5 og Nr. 6

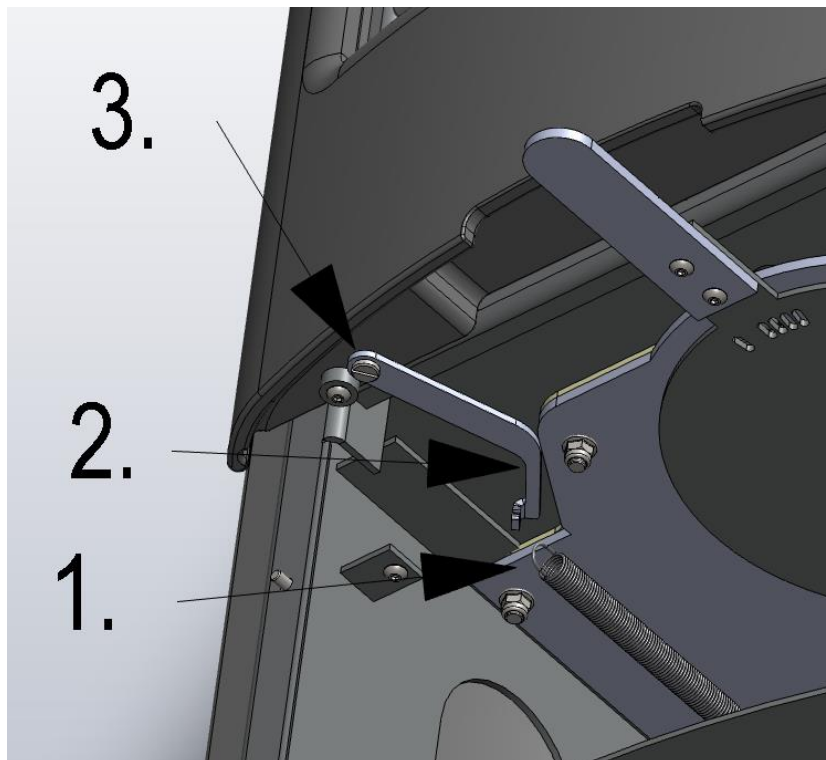
Montering af Vermiculit: Det gøres i den omvendt rækkefølge. Start med Nr.1, derefter Nr.6 osv....

8.3 Justering af lågens autoluk (Bauart 1)

I brændefaget sidder et beslag og en fjeder. Den gør at lågen lukker i af sig selv når du slipper dørhåndtaget.

De-aktivere Bau-art funktionen: Afmonter fjederen Nr. 1 fra beslaget Nr. 2. Derefter afmonteres Bau art beslaget med skruen Nr. 3.

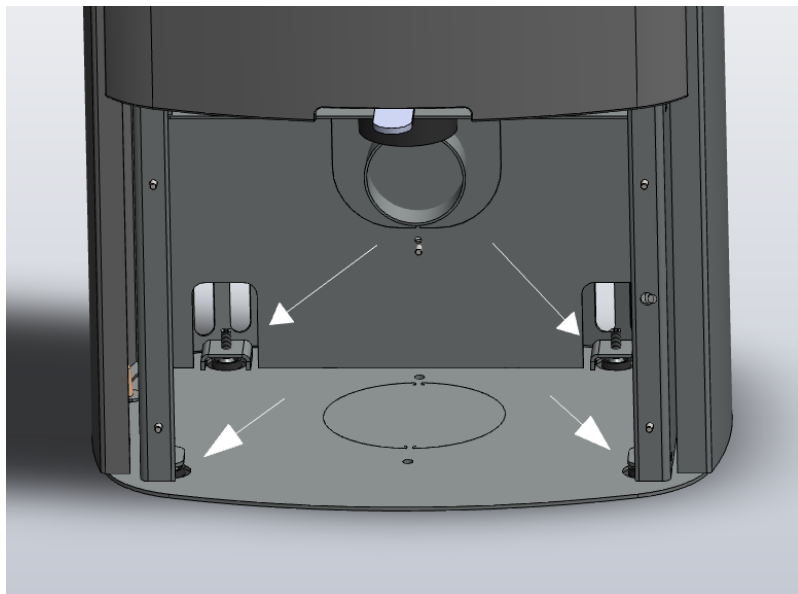
Autoluk er ikke noget krav i Danmark, Sverige og Norge.



8.4 Justering af stillefødder

Der er monteret 4 stillefødder under ovnen. Stillefødder anvendes, hvis gulvet er skævt eller hvis der ønskes en optisk "svævende" ovn, eller hvis der skal anvendes en formskåret gulvplade. Alternativt kan man lade ovnen stå på bundpladen. Hvis der anvendes en formskåret gulvplade, skal stillefødderne justeres. Ellers kan den formskårte gulvplade ikke skubbes ind under brændeovnen.

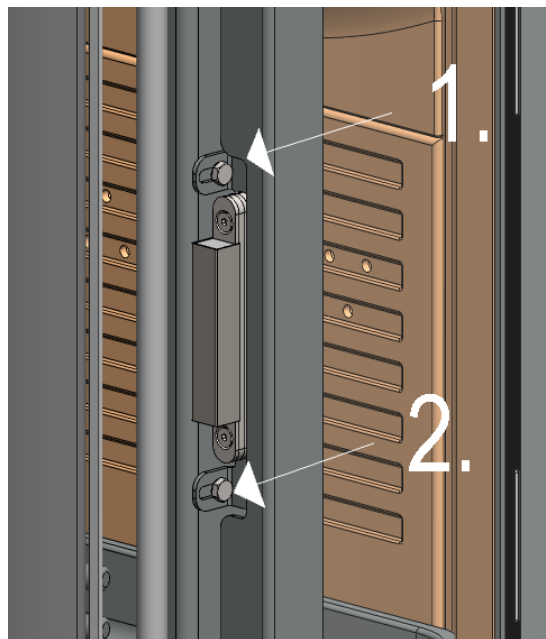
Bemærk alle angivne mål (på ovnen) er uden stillefødder. Hvis der anvendes stillefødder bliver ovnen tilsvarende højere.



De fire stillefødder justeres nemt fra brændefaget med unbrako nøgle. Se de hvide pile

Stillefødderne justeres så der er en afstand mellem bundpladen og gulvet på ca. 8mm, alt efter valg af gulvplade.

8.5 Justering af trækket i lågen



Svagere / mindre træk i lågen:

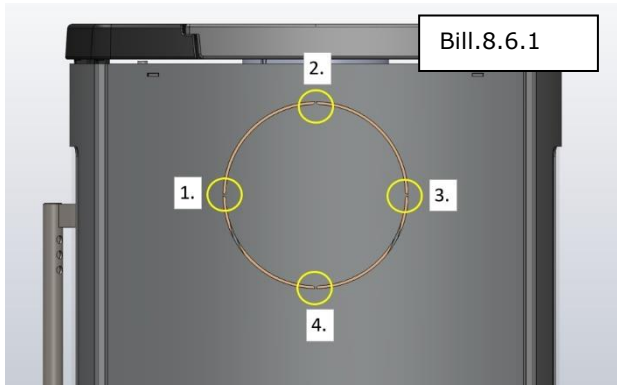
Løsen de to skruer Nr. 1 & Nr. 2. Skub magneten lidt væk fra døren. Spænd skruerne Nr. 1 & Nr. 2. igen.

Kraftigere / mere træk i lågen:

Løsen de to skruer Nr. 1 & Nr. 2. Skub magneten lidt tættere på døren. Spænd skruerne Nr. 1 & Nr. 2. igen.

Bemærk: Vi anbefaler et træk på 4 til 6 kg. Døren må ikke ramme magneten. Afstanden mellem dør og magnet skal som minimum være 1mm.

8.6 Hvis ovnen skal monteres med bagudgang, eller have ekstern lufttilførsel gøres følgende.

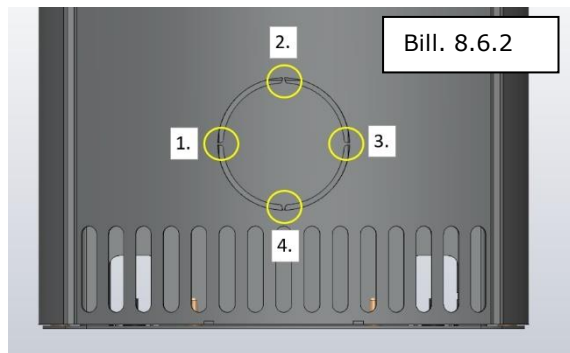


1. Hvis ovnens bagudgang skal anvendes, fjernes de fire knækpunkter. Se de gule ringe se Bill. 8.6.1
2. Hvis ovnen skal forsynes med ekstern lufttilførsel, fjernes de fire knækpunkter. Se de gule ringe se Bill. 8.6.2

Værktøj: Anvend løs nedstryger klinge eller lignende

Metode:

Start med at gennem-save knækpunkterne punkt 1 og 3. Derefter kan pladen knækkes fri af bag-pladen, ved at skubbe pladen frem og tilbage.



9 Miljø, klima & bortskaffelse

Når brændeovnen eller emballagen fra brændeovnen skal bortskaffes, er det vigtigt at delene bortskaffes hver for sig. Nedenfor ses hvordan dette gøres korrekt og mest miljøvenligt. Alle dele af emballagen og de fleste dele af selve brændeovnen kan genanvendes.



Pap

Pappet som er anvendt som emballage er 100% genbrugspap og kan/skal sorteres og genanvendes via den lokale affalds/genbrugsstation eller affaldshåndterings partner iht. dennes anvisninger.

Plastic og flamingo

Plastiken og flamingo som er anvendt som emballage og kan/skal sorteres iht. den lokale affalds/genbrugsstation eller affaldshåndterings partner iht. dennes anvisninger.

Træpalle/omramning

Træet og pallen der er anvendt som emballage (opfylder krav / certificering) og kan/skal sorteres og genanvendes via den lokale affalds/genbrugsstation eller affaldshåndterings partner iht. dennes anvisninger.

Vermiculite/isoleringsplader/pakninger

Kan ikke genanvendes, og kan/skal sorteres via den lokale affalds/genbrugsstation eller affaldshåndterings partner iht. dennes anvisninger.

Glas

Hvis glasset fra brændeovnen, udskiftes/kasseres, må det ikke bortskaffes med almindeligt glasaffald, da det er keramisk glas (Bortskaffes som keramik)

Stenbeklædning

Kan ikke umiddelbart genanvendes, og kan/skal sorteres via den lokale affalds/genbrugsstation eller affaldshåndterings partner iht. dennes anvisninger. (Bortskaffes som natur sten)

Ovnen

Alle øvrige dele af brændeovnen består af enten stål eller støbejern og kan/skal sorteres og genanvendes via den lokale affalds/genbrugsstation eller affaldshåndtering iht. dennes anvisninger.

10 Godkendelse & tekniske specifikationer

TEKNOLOGISK INSTITUT, Energi og Klima
Vedvarende Energi og Transport
Kongsvang Allé 29
8000 Aarhus C
www.teknologisk.dk

Brændeovns-serien er afprøvet og godkendt efter standarderne:

CE - EN13240 (EU)
DIN+ (Tyskland)
Defra / AEA (UK)
Ecodesign 2015/1185

Dimensioner på brændkammeret er:

Højde 146mm (til Max load)
Dybde 231mm
Bredde 324mm
Røgstudsens diameter er: 150mm
Ovn vægt: TT44G 113 kg
Ovn vægt: TT44 113 kg
Ovn vægt: TT44S 147 kg

Middelværdier ved afprøvning:

Røggastemperatur: 331°C (målt i studsens ved 20°C rumtemperatur)
Røggasmasseflow: 4,2 g/s
Virkningsgrad 81%
Årsvirkningsgrad: 71%
Effekt: 4,8KW
CO: 0,098% eller 1225 mg/Nm³ v/13% O₂
Røgtræk 12Pa

Deutsch Inhaltsverzeichnis:

1	Montage- und Installationsanleitung	17
2	Heizanleitung	18
3	Sicherheit	21
4	Gute Ratschläge, Störungen und Behebung	21
5	Wartung und Reinigung	23
6	Garantie und Reklamationsrecht:	24
7	Sicherheitsabstände und Platzierung des Ofens	25
7.1	TT44G Sicherheitsabstände bei Anwendung von <u>UNISOLIERTEN</u> Rauchrohren	25
7.2	TT44G Sicherheitsabstände bei Anwendung von <u>ISOLIERTEN</u> Rauchrohren	26
7.3	TT44, TT44S: Sicherheitsabstände bei Anwendung von <u>UISOLIERTEN</u> Rauchrohren	26
7.4	TT44, TT44S: Sicherheitsabstände bei Anwendung von <u>ISOLIERTEN</u> Rauchrohren	27
8	Zeichnungen mit erläuternden Texten	28
8.1	TT44G: Austausch von Vermiculiteplatten	28
8.2	TT44, TT44S: Austausch von Vermiculiteplatten	28
8.3	Einstellung der Selbstschließenden Tür (Bauart 1)	29
8.4	Einstellung der Stellfüße	29
8.5	Einstellung des Zuges in der Tür	30
8.6	Wenn Ihr Ofen von hinten montiert werden soll oder einen externe Frischluftzufuhr benötigt wird, müssen Sie Folgendes tun:	30
9	Umwelt, Klima & Entsorgung	31
10	Zulassung & technische Spezifikationen	32
12	Dimensions - Drawings / Dimensions - Dessins / Abmessungen - Zeichnungen	112
13	Declaration of Conformity DK, DE, UK, SE, NO, FR, NL (DoC):	113

Herzlichen Glückwunsch zu Ihrem neuen Kaminofen

Wir danken Ihnen für die Wahl eines TermaTech Kaminofens und wünschen Ihnen viele gemütliche und warme Stunden in der Zukunft. Ihr neuer Kaminofen von Termatech ist ein gewöhnlicher Konvektionsofen, der mit Speichersteinen verkleidet werden kann. Bevor Sie den Ofen installieren und in Betrieb nehmen, empfehlen wir Ihnen, diese Montage-, Installations- und Bedienungsanleitung zu lesen, damit Sie über die geltenden gesetzlichen Anforderungen, Sicherheitsbestimmungen sowie Anweisungen zur Verwendung und Wartung informiert sind. Bitte beachten Sie insbesondere Abschnitt 3 über die Sicherheit. Dadurch stellen Sie sicher, dass das Produkt wie beabsichtigt funktioniert und Sie über viele Jahre hinweg maximalen Nutzen aus Ihrer Investition ziehen können. Auf www.termatech.com finden Sie jederzeit die aktuellen Anleitungen und Dokumentationen mit den neuesten Updates.

1 Montage- und Installationsanleitung

Der Kaminofen wird "montagebereit" geliefert und muss mit einem Rauchrohr an den Schornstein angeschlossen werden. Die Verbindung zwischen Ofen und Schornstein sollte nach Möglichkeit in einer geraden Strecke (mit möglichst wenigen Biegungen) verlegt werden und mindestens waagrecht, idealerweise jedoch mit einem Anstieg vom Ofen zum Schornstein. Die Verbindungen müssen dicht sein. Bitte beachten Sie, dass eine Möglichkeit zur Reinigung des Rohrs vorhanden sein muss (z. B. eine Reinigungsklappe am Rohr).

Nationale Anforderungen und europäische Normen

Bei der Installation des Kaminofens müssen alle geltenden örtlichen Vorschriften, einschließlich solcher, die auf nationale und europäische Standards verweisen, beachtet werden. Bitte wenden Sie sich an Ihren örtlichen Händler für weitere Ratschläge und Anleitungen zur Installation. Informieren Sie vor der Inbetriebnahme Ihren Schornsteinfeger.

Platzierung des Kaminofens

Sicherheitsabstände zu Wänden und brennbarem Material müssen eingehalten werden. Siehe Abschnitt 7. Die technischen Spezifikationen des Ofens sowie Informationen zur Zulassung und Emissionen finden Sie in Abschnitt 10. Die Abmessungen, das Gewicht und die Zeichnungen des Ofens finden Sie in Abschnitt 12. Einstellung der Stellfüße, der oberen Platten usw. finden Sie in Abschnitt 8.

Anforderungen an den Boden

Der Boden muss das Gewicht des Ofens und gegebenenfalls des Schornsteins tragen können. Der Bereich vor und neben der Feuerraumöffnung muss mit einem nicht brennbaren Boden/Untergrund abgedeckt sein. In verschiedenen europäischen Ländern gelten unterschiedliche Regeln. In Deutschland muss vor dem Ofen als Minimum ein nicht brennbarer Boden/Untergrund vorhanden sein. Dieser Boden/Untergrund muss 300mm auf jeder Seite und 500 mm vor der Feuerraumöffnung abdecken. Wenn Sie eine Form Vorlegeplatte als Bodenplatte verwenden, müssen Stellfüße am Ofen verwendet werden. Siehe Abschnitt 8.

Wenn der Ofen mit einem hinteren Ausgang montiert werden soll, sind folgende Schritte erforderlich:

Entfernen Sie (oder brechen Sie) die Abdeckplatten auf der Rückseite, bis zum Feuerraum, um einen freien Durchgang für das Rauchrohr zu schaffen. Entfernen Sie dann die Abdeckplatte, die am Feuerraum angeschraubt ist. Schrauben Sie den universellen Anschluss-Stutzen, der oben auf dem Ofen montiert ist, ab und befestigen Sie ihn auf der Rückseite des Ofens. Die Abdeckplatte, die zuvor auf der Rückseite montiert war, wird nun oben auf dem Ofen montiert. Das Rauchrohr ist nun bereit zur Montage.

Anforderungen an den Schornstein

Der Schornstein muss eine ausreichende Höhe haben, damit der Zug ordnungsgemäß ist und der Rauch die Nachbarn nicht belästigt. Ein guter Zug im Schornstein ist entscheidend dafür, dass der Ofen wie beabsichtigt funktioniert und so umweltfreundlich wie möglich brennt. Alle Verbindungen und Anschlussstellen müssen dicht sein, und der Schornstein muss einen Zug von mindestens 1,2 mm Wassersäule erzeugen können, was 12Pa entspricht. Es ist in manchen Fällen möglich, den Kaminofen an einem Schornstein anzuschließen, der auch für andere Zwecke genutzt wird. Die konkreten Bedingungen sollten jedoch vom Installateur und/oder Schornsteinfeger bewertet werden.

Regulierungs- und Drosselklappe am Schornstein

Wenn der Schornstein mit einer Regulierungs- oder Drosselklappe ausgestattet ist, darf diese nicht den gesamten Querschnitt schließen. Die Anforderungen sind von Land zu Land unterschiedlich, fragen Sie deswegen Ihren Schornsteinfegermeister oder Händler/Monteur.

Anforderungen an die Luftversorgung für den Kaminofen

Ausreichende Verbrennungsluft ist Voraussetzung für eine gute und saubere Verbrennung. Die Verbrennungsluft wird in der Regel aus dem Raum entnommen, in dem der Kaminofen installiert ist. Wenn der Raum/das Haus, in dem der Ofen installiert ist, zu luftdicht ist oder durch Lüftungs-/Wärmerückgewinnungsanlagen oder den Einsatz einer Dunstabzugshaube ein Unterdruck entsteht, kann es notwendig sein, eine externe Verbrennungsluftzufuhr einzurichten und/oder einen Rauchsauger zu installieren. Externe Verbrennungsluft wird durch die Zufuhr von Verbrennungsluft über einen Kanal von außen direkt zum externen Verbrennungsluftstutzen des Ofens hergestellt. Externe Verbrennungsluft-Kits sind für TermaTech Kaminöfen erhältlich. Fragen Sie Ihren Händler um Rat. Alternativ kann zusätzliche Luft über eine Luftöffnung in der Außenwand oder den Fenstern in den Raum eingebracht werden. Luftöffnungen, die die erforderliche Verbrennungsluft zuführen, müssen frei von Blockaden gehalten werden. Wenn nicht genügend Luft für die Verbrennung vorhanden ist, wird der Ofen die Scheibe und den Schornstein verschmutzen und die Umwelt und die Nachbarn belasten. Lüftungs-/Wärmerückgewinnungsanlagen sowie Dunstabzugshauben können einen Unterdruck erzeugen und dazu führen, dass die Rauchgase in entgegengesetzter Richtung durch den Ofen in den Raum gezogen werden. Dies kann gefährlich sein (Kohlenmonoxidvergiftung).

Schornsteinfeger

Nach der Montage Ihres neuen Ofens muss die Installation beim örtlichen Schornsteinfeger gemeldet werden. Der Schornsteinfeger wird die Installation vor der Inbetriebnahme überprüfen und den Schornstein auch in Zukunft reinigen.

2 Heizanleitung

Intermittierende Verbrennung

Ihr neuer Kaminofen ist für intermittierende Verbrennung zugelassen und nicht für kontinuierliche Verbrennung. Das bedeutet, dass er richtig mit einer kleinen Holz-/Brennmenge brennt und eine Brenndauer von ca. 45 Minuten zwischen den einzelnen Verbrennungen hat. Schließen Sie die Luftzufuhr niemals komplett ab. Lassen Sie stattdessen das Feuer erlöschen und zünden Sie es wieder an, wenn Sie es benötigen. Es wird davor gewarnt, die Luftzufuhr vollständig zu schließen. Der Kaminofen kann nur effizient und umweltfreundlich brennen, wenn ausreichend Luft für die Verbrennung vorhanden ist.

Erste Inbetriebnahme

Wenn Sie zum ersten Mal Ihren neuen Kaminofen anheizen, wird sich der Lack (Senotherm), mit dem der Ofen lackiert ist, während des Aufheizens aushärten. Vermeiden Sie es, den Lack zu berühren, wenn er heiß und weich ist. Die Aushärtung kann Rauch und Gerüche verursachen. Daher wird empfohlen, dass es bei den ersten Feuerungen eine gute Belüftung gibt. Nach kontinuierlicher Verbrennung für 6 Stunden bei hoher Hitze sollte der Lack ausgehärtet sein. Öffnen Sie die Tür nicht schnell, da die Dichtung in der Tür etwas in dem aushärtenden Lack feststecken kann. Ziehen Sie die Dichtung nicht aus der Tür, wenn sie im Lack festhängt.

Maximale Füllmenge

Es darf kein Holz platziert werden, das über die Tertiärlöcher in den hinteren Vermiculite-/Isolierplatten hinausragt, entsprechend ca. 14,6 cm von der Bodenplatte der Brennkammer entfernt. Siehe Abschnitt 10.

Der Rost im Brennkammerboden

Der Rost, der sich im Boden der Brennkammer befindet, gewährleistet eine gute und einfache Anzündung, da Luft durch ihn hindurchströmen kann. Die Asche fällt durch den Rost und in die Ascheschublade. Wenn die Ascheschublade entleert werden soll, kann man den Rost entfernen und die restliche Asche in die Schublade schieben und die Ascheschublade entleeren.

Anzündholz / -stücke

Anzündholz bezeichnet fein gespaltene Holzstücke mit einem Durchmesser von 2-3 cm. Hölzer wie Birke, Buche, Eiche, Esche, Ulme, Nadelbäume sowie Obstbäume eignen sich alle als Anzündholz.

Brennholz / Verbotene Abfallprodukte

Es dürfen nur trockenes und sauberes Holz zum Verbrennen im Kaminofen verwendet werden. Holzarten wie Birke, Buche, Eiche, Esche, Ulme, Nadelbäume sowie Obstbäume sind als Brennholz für den Kaminofen geeignet. Der Feuchtigkeitsgehalt sollte zwischen 12 und 20 % liegen.

Die maximale Größe der Holzscheite darf in der Länge nicht die Breite des Feuerraums minus 4 cm übersteigen, da sie sonst zu nahe an den Seiten des Ofens liegen und dies zu einer schlechten Abgasentwicklung, Verschmutzung und Beschädigung der Isolierplatten führen kann. Ist der Feuerraum 30 cm breit, dürfen die Holzscheite also nicht länger als 26cm sein. (Breite der Brennkammer sehen Sie in Abschnitt 10.) Ist das Brennholz zu feucht, ist es schwierig, es zum Brennen zu bringen. Der Schornsteinzug bleibt aus, es entsteht viel Rauch, die Glasscheibe verrußt und die Energieausbeute ist geringer, da zuerst das Wasser verdampfen muss. Außerdem können dadurch Schäden am Ofen und am Schornstein in Form von Glanz Ruß und Teerablagerungen entstehen. Im schlimmsten Fall kann dies zu einem Schornsteinbrand führen. Ist das Holz jedoch zu trocken, brennt es zu schnell. Die Gase im Holz werden schneller freigesetzt als sie verbrennen können, und ein Teil davon gelangt unverbrannt durch den Schornstein. Dies führt ebenfalls zu einer geringeren Ausbeute und schadet der Umwelt.



Die Verbrennung von Abfallprodukten wie Kunststoff, druckimprägniertem Holz, Spanplatten, farbigen Broschüren, glänzendem Papier oder anderen imprägnierten Materialien ist verboten, da diese Materialien sowohl umweltschädlich als auch gesundheitsschädliche Stoffe wie Salzsäure, Dioxine und Schwermetalle freisetzen, was sowohl für Menschen, Tiere, den Ofen, den Schornstein und die Umwelt großen Schaden verursacht. Die Garantie und das Reklamationsrecht erlischt, wenn die oben genannten Materialien oder ähnliche im Ofen verbrannt werden.

Energiekoks darf nicht im Kaminofen verwendet werden, da es einen hohen Schwefelgehalt hat, der den Ofen, den Schornstein und die Umwelt stark belastet. Die Lebensdauer des Ofens und des Schornsteins wird erheblich reduziert, wenn diese Art von Brennstoff verwendet wird, und die Gewährleistung für das Produkt erlischt.

Beachten Sie, dass der Ofen nicht gemäß den Richtlinien des Technologischen Instituts Dänemark für Biobriketts / Holzbriketts zugelassen / getestet ist.

Anheizen und kontinuierliche Verbrennung

Die Anleitung, die hier von Punkt 1 bis 6 beschrieben / angewendet wird, ist dieselbe, die verwendet wurde, als der Ofen vom Dansk Teknologisk Institut, Aarhus (TI), getestet und zugelassen wurde. Als Brennholz wurden Birkenholzstücke verwendet. Um die Umwelt zu schonen und sicherzustellen, dass Sie das Beste aus Ihrem neuen Termatech-Ofen herausholen, sollten Sie dieser Anleitung folgen.

1. Die Luftregulierung wird ganz nach rechts geschoben. Bei einigen Modellen muss der Luftregler leicht nach unten gedrückt werden, um ihn ganz nach rechts schieben zu können. Die Startluft ist nun auf Maximum eingestellt (Bild 1.1.)

Bild 1.1.



2. Stapeln Sie 12-15 Anzündholzstücke unten im Ofen. Die Stücke sollten einen Durchmesser von 2-8 cm und eine Länge von ca. 22 cm haben. Das Gesamtgewicht beträgt ca. 1,7 kg. Beginnen Sie mit den beiden größten Holzstücken unten und enden Sie mit den Anzündholzstücken, die kreuz und quer wie ein Blockhaus gelegt werden. Legen Sie oben darauf 2 Anzünder (Bild 3.1). Wir empfehlen Bio-Anzünder, die eine starke Flamme und eine lange Brenndauer haben. Diese Anzündmethode wird als die Top-Down-Methode bezeichnet.

3. Entzünden Sie die beiden Anzünder (Bild 3.1) und lehnen Sie die Tür an, ohne diese ganz zu schließen. Bei TT44 Modellen können Sie mit dem Drehbeschlag im oberen rechten Eck der Tür einen Spalt offen halten (Bild 3.2) . Lassen Sie die Tür ca. 3 Minuten lang einen Spalt offen, bevor Sie sie ganz schließen. Wenn die Tür geschlossen ist, stellen Sie die Luftregulierung auf 100 % Verbrennungsluft (volle Sekundärluft) ein (Bild 3.3).
- 4.

Bild 3.1.



Bild 3.2.



Bild 3.3.



5. Wenn das Anzündfeuer heruntergebrannt ist und nur noch Glut übrig ist, öffnen Sie die Tür vorsichtig, um zu verhindern, dass Asche aufgewirbelt wird. Verteilen Sie dann die Glut vorsichtig mit einem Feuerhaken, sodass sie gleichmäßig auf dem Boden des Ofens liegt (Bild 4.1). Verwenden Sie dabei einen Handschuh, um sich vor Verbrennungen zu schützen.

Bild 4.1.



5. Danach legen Sie 2 Stücke Holz je 590 Gramm und einer Länge von 22 cm in den Ofen. Die Stücke werden parallel zur Rückseite des Ofens am Feuerraumboden platziert. Das eine Stück wird mit einem Abstand von ca. 2 cm zur Rückseite des Ofens gelegt. Achten Sie darauf, dass der Abstand des Holzes zu den Seiten gleich ist. Der Abstand zwischen den beiden Holzstücken sollte ca. 1 cm betragen (Bild 5.1). Schließen Sie nun die Tür vollständig. In den nächsten 1 Minute ca. 30 Sekunden wird die Luftregulierung auf 100 % Startluft (volle Primär + Sekundärluft) eingestellt (Bild 5.2). Nach 1 Minute und 30 Sekunden wird die Luftregulierung auf volle Verbrennungsluft (Bild 5.3) eingestellt. Die Luftregulierung bleibt in dieser Position für 30 Sekunden. Nach 30 Sekunden wird die Regulierung auf 50 % Verbrennungsluft (Sekundärluft) eingestellt (Bild 5.4).

Bild 5.1.



Bild 5.2.



Bild 5.4.



Bild. 5.3.



6. Wenn das Feuer zu Glut heruntergebrannt ist, etwa nach ca. 47 Minuten (Bild 6.1), kann erneut angeheizt werden. Beginnen Sie wieder bei Punkt 4.

Bild 6.1.



3 Sicherheit

Die Oberfläche des Ofens sowie Griffe, Türgriffe, Glasscheibe, Rauchrohr usw. werden stark erhitzt, wenn der Ofen in Betrieb ist. Das Berühren dieser Teile ohne angemessenen Schutz (Handschuh oder anderes schützendes Material) kann zu Verbrennungen führen. Achten Sie darauf, Kinder auf diese Gefahr hinzuweisen und halten Sie sie von dem Ofen fern, wenn er in Betrieb ist.

Magnete im Ofen (TT44 modelle) - WARNUNG

TT44-SERIE ENTHÄLT SEHR STARKE MAGNETE.

UNVORSICHTIGER UMGANG KANN ZU UNFÄLLEN UND SCHÄDEN FÜHREN.

BITTE LESEN SIE FOLGENDES VOR DEM AUSPACKEN:

- Vermeiden Sie metallische Gegenstände mit Eisengehalt in der Nähe von Magneten (z. B. Werkzeug, Elektronik, Uhren usw.).
- Halten Sie einen ausreichenden Abstand zwischen magnetischen Systemen, um zu vermeiden, dass sie sich gegenseitig anziehen und zusammenstoßen.
- Beim Trennen und Zusammenfügen von Magneten sollten Sie sie nach Möglichkeit gleitend auseinander und zusammen bewegen. Dadurch vermeiden Sie Einklemmen und Beschädigung der eventuellen Beschichtung der Magnete.
- Elektronische Komponenten sollten in angemessenem Abstand von Magneten aufbewahrt werden, da diese vom magnetischen Feld beeinflusst oder beschädigt werden können. (z.B. Herzschrittmacher, Hörgeräte, Computer, Uhren, Messgeräte, Datenträger, Disketten, Kreditkarten, Mobiltelefone usw.)
- Magnete können Funken erzeugen, daher sollten sie von explosionsgefährdeten oder leicht entzündlichen Materialien und Gasen ferngehalten werden.
- Magnete sollten nicht trocken bearbeitet werden, da das Magnetpulver spontan entzündet werden kann. Magnetpulver sollte in mit Wasser gefüllten oder luftdichten Behältern aufbewahrt werden.

Schornsteinbrand:

Im Falle eines Schornsteinbrands müssen die Tür, Schubladen und Klappen des Kaminofens sofort vollständig geschlossen werden, um die Sauerstoffzufuhr zu unterbrechen. Bei Bedarf sollten relevante Behörden oder Fachleute hinzugezogen werden. Der Ofen und der Schornstein dürfen erst wieder verwendet werden, nachdem sie von einem Schornsteinfeger inspiziert wurden.

4 Gute Ratschläge, Störungen und Behebung

Anheizen nach einer längeren Pause

Wenn der Ofen längere Zeit nicht benutzt wurde, sollte der Schornstein auf mögliche Blockaden überprüft werden (Vogelnester oder ähnliches) bevor der Ofen angezündet wird. Außerdem ist es eine gute Idee, eventuellen Staub vom Kaminofen zu entfernen, da es beim Anzünden riechen kann.

Lagerung des Brennholzes

Lagern Sie das Brennholz unter einem Dach und sorgen Sie für eine gute Belüftung, möglicherweise in einem Carport oder ähnlichem. Stapeln Sie das Brennholz immer auf einer Palette oder ähnlichem, damit es nicht direkt auf dem Boden liegt. Neues, geschnittenes oder gespaltenes Holz sollte etwa 1-2 Jahre gelagert werden, bevor es als Brennholz verwendet wird. Dies dient dazu, die richtige Feuchtigkeit von etwa 12-20% zu erreichen.

Die Asche

Die Asche kann im normalen Hausmüll entsorgt werden. Um sicherzustellen, dass die Asche in der Mülltonne nichts entzündet, sollte sie vor der Entsorgung 2 Tage lang abgekühlt sein.

Der Ofen ist schwer zu kontrollieren und brennt heftig:

Abhilfe:

- Stellen Sie den Luftregler in die mittlere Position oder verschieben Sie ihn von der Mitte nach links.
- Ist der Ofen älter als 1 Jahr oder wurde er stark genutzt, sollten die Dichtungen überprüft und gegebenenfalls ausgetauscht werden. Die Dichtungen verschleiben im Laufe der Zeit und die Hitze kann dazu führen, dass sie ihre Fähigkeit verlieren, die Ofentür dicht zu halten.
- Falls der Schornstein sehr starken Zug hat, kann es erforderlich sein, eine Drosselklappe im Schornstein zu installieren, um den Zug zu kontrollieren. Kontaktieren Sie gegebenenfalls Ihren Händler.

Der Ofen brennt schlecht / startet nicht / der Schornsteinzug ist schlecht:

Abhilfe:

- Gibt es eine ausreichende Glutschicht, um das neue Holz, das aufgelegt wird, anzuzünden?
- Haben Sie mindestens 2 kleinere Holzstücke aufgelegt?
- Ist das Brennholz trocken (maximal 20% Feuchtigkeit)?
- Haben Sie den Luftregler vollständig geöffnet?
- Gibt es ausreichend Luftzufuhr in dem Raum, in dem sich der Ofen befindet?
- Besondere Umstände rund um den Schornstein können zu Problemen führen. Ist der Durchmesser und die Länge des Schornsteins angemessen in Bezug auf den Ofen?
- Gibt es etwas in der Nähe des Schornstein-Endes (Dachfirst, Bäume oder Ähnliches), das eine optimale Funktion beeinträchtigen könnte?
- Ist der Schornstein verstopft?
- Sind Rauchrohre und Übergänge dicht?
- Ist eine eventuelle Reinigungsklappe dicht?
- Ist möglicherweise eine Drosselklappe am Rohr oder Schornstein geschlossen?
- Gibt es eine Auskleidung im Schornstein (falls gemauerter Schornstein)?
- Ist der Schornstein kalt und kann daher keinen Auftrieb erzeugen?
- Ist es notwendig, den Schornstein zu verlängern, eine Edelstahlauskleidung zu installieren oder einen Rauchsauger anzubringen, um den erforderlichen Zug zu erzeugen?

Wenn das oben Genannte das Problem nicht löst, kann es notwendig sein, den Händler oder den Schornsteinfeger zu kontaktieren.

Rauch und Rußgeruch:

Abhilfe:

- Schlägt der Wind von oben in den Schornstein? Dies kann in bestimmten Windrichtungen auftreten.
- Der Schornstein ist im Verhältnis zum First des Daches und/oder den umliegenden Bäumen/Gebäuden zu kurz und erzeugt nicht den erforderlichen Zug.
- Stellen Sie sicher, dass keine offenen Fenster vorhanden sind, durch die der Rauch eindringen kann.
- Halten Sie die Tür am Ofen geschlossen, während Flammen im Ofen brennen. (Wenn Sie die Tür öffnen, während Flammen vorhanden sind, kann der Rauch ins Haus gelangen.)
- Ist das Brennholz trocken (maximal 20% Feuchtigkeit)?
- Ist der Luftregler zu weit geschlossen?
- Gibt es eine ausreichende Glutschicht, um das neue Holz, das aufgelegt wird, zu entzünden?

Das Glas wird beim Heizen des Ofens verrußt:

Abhilfe:

- Ist das Brennholz zu feucht (maximal 20% Feuchtigkeit)?
- Bei zu niedriger Temperatur im Brennkammer - öffnen Sie den Luftregler weiter.
- Mangelnder Zug im Schornstein.
- Der Luftregler ist zu weit nach unten gedreht/geschlossen.
- Die Tür wird zu früh während des Anzündens geschlossen.
- Das Holz liegt zu nah am Glas.
- Es gibt zu wenig Luftzufuhr in den Raum.

Es tritt Rauch aus, wenn die Tür geöffnet oder angelehnt ist:

Abhilfe:

- Wenn Sie die Tür öffnen, verschwindet der Unterdruck im Ofen, und es wird für die Rauchgase einfacher, in den Raum statt an den Rauchleitplatten vorbeizuströmen. Öffnen Sie daher niemals die Tür, während Flammen vorhanden sind. Wenn es Flammen gibt, gibt es auch Rauchgase!
- Einige Holzarten können auch dann Rauchgase abgeben, wenn keine Flammen vorhanden sind - insbesondere wenn während der Verbrennung nicht genügend Luft oder Glut vorhanden war. Die Holzstücke können also noch eine Weile nachrauchen, obwohl das Feuer erloschen ist. Warten Sie daher damit, die Tür zu öffnen.
- Es gibt nicht genügend Zug im Schornstein.
- Schalten Sie die Dunstabzugshaube aus, auch wenn die Dunstabzugshaube in einem anderen Raum aktiv ist. Wenn es nicht möglich ist, die Dunstabzugshaube auszuschalten, stellen Sie sicher, dass der Ofen ausreichend Frischluft von außen erhält (öffnen Sie gegebenenfalls ein Fenster).

Weißes Glas (wenn das Glas etwas trüb und weiß aussieht)

Abhilfe:

- Das Glas ist zu heiß geworden, weil die Startluft nicht rechtzeitig geschlossen wurde. Das Glas wurde alkalisch zersetzt aufgrund der hohen Hitze und sollte ausgetauscht werden.
- Falsches Brennmaterial (Verbrennen von Abfallholz, gestrichenem Holz, imprägniertem Holz, Kunststofflaminat, Sperrholz und ähnlichem).
Weißes Glas entsteht nur durch falsche Handhabung und fällt daher nicht unter die Gewährleistung/Garantie.

5 Wartung und Reinigung

Reinigung und Kontrolle

Die tägliche Wartung beschränkt sich auf ein Minimum, aber einmal im Jahr sollte der Ofen gründlich überprüft und gewartet werden. Der Schornstein und die Rauchrohre müssen ebenfalls vom Schornsteinfeger gereinigt werden, der die erforderlichen Reinigungsintervalle festlegt. Die Reinigung des Ofens sollte nur vorgenommen werden, wenn der Ofen abgekühlt ist.

Feuerraum/ Brennkammer

Der Feuerraum sollte von Asche und Ruß gereinigt werden. Es kann erforderlich sein, die Isolierungsplatten/Vermiculite zu entfernen, um zu reinigen, aber seien Sie vorsichtig, da sie sehr porös sind und beim Entfernen/Wiedereinsetzen brechen können. Siehe Abschnitt 8.

Die Isolierungsplatten

Die Isolierungsplatten im Feuerraum, die gebrochen oder abgenutzt sind, können leicht ausgetauscht werden, da sie lose montiert sind. Das verwendete Material heißt Vermiculite und ist ein poröses, aber sehr geeignetes Isolationsmaterial. Es beeinträchtigt nicht die Effizienz des Ofens, wenn die Isolierung Risse bekommt. Sie sollten jedoch ausgetauscht werden, wenn der Verschleiß mehr als die Hälfte der ursprünglichen Dicke beträgt, wenn die Platten sich auflösen oder wenn der Schornsteinfeger dies verlangt. Für den Austausch siehe Abschnitt 8.

Die Scharniere der Tür und bewegliche Verschlussmechanismen

Die Türscharniere sollten mit Kupferfett oder einem anderen hitzebeständigen Schmiermittel geschmiert werden. Dies gilt auch für die beweglichen Teile des Verschlussmechanismus bei den Modellen, die damit ausgestattet sind.

Dichtungen

Dichtungen können auf den ersten Blick gut aussehen, verlieren aber im Laufe der Zeit ihre Elastizität. Durch die häufige Wärmeeinwirkung verlieren sie ihre Fähigkeit, den Ofen dicht zu halten. Die Dichtungen sollten je nach Bedarf, jedoch mindestens alle zwei Jahre ausgetauscht werden. Dadurch wird eine gute und umweltfreundliche Verbrennung sowie eine saubere Scheibe gewährleistet.

Die Oberfläche des Ofens

Ihr Kaminofen ist mit Senotherm-Lack lackiert. Der Lack wird mit einer weichen Bürste oder gegebenenfalls mit einem Staubsauger mit Bürstenaufsatz gereinigt. Denken Sie immer daran: nur wenn der Ofen kalt ist. Verwenden Sie niemals Reinigungsmittel, Wasser oder andere Flüssigkeiten auf den lackierten Oberflächen.

Kratzer im Lack / Ausbesserung von Kratzern, Schäden oder Flecken

Sollten Kratzer im Lack entstehen, ist es einfach auszubessern. Mit einem Senotherm-Lack Spray können Sie Flecken oder Kratzer abdecken/reparieren. Größere Schäden müssen mit feiner Stahlwolle geschliffen, gesaugt und dann gesprüht werden. Die Dose sollte gründlich geschüttelt und aus einer Entfernung von 15-20 cm gesprüht werden. Aufgrund der Brandgefahr ist es sehr wichtig, dass der Ofen außer Betrieb ist und völlig abgekühlt, bevor Sie das Spray verwenden. Um sicherzustellen, dass die lackierten Oberflächen des Ofens viele Jahre lang schön bleiben, sollten Sie versuchen, die lackierten Oberflächen nicht zu berühren, wenn der Ofen warm ist. Stellen Sie sicher, dass beim Einsatz von Sprühfarbe ausreichend belüftet wird. Der Lack ist nicht feuchtigkeitsbeständig. Wenn der Ofen feucht steht oder mit Wasser oder Chemikalien gereinigt wird, wird der Lack beschädigt und die Stahlteile können rosten. Beachten Sie auch die Anleitung auf der Senotherm-Spraydose.

Steinverkleidungen

Ihre Ofenverkleidung kann aus Speckstein, Sandstein oder anderen Steinsorten bestehen. Diese erfordern in der Regel keine Wartung und können einfach mit einer weichen Bürste oder einem Staubsauger mit Bürstenaufsatz gereinigt werden. Sollte es zu kleineren Kratzern im Stein kommen, lässt sich diese leicht mit einem Reparaturset beheben, das beim Händler erhältlich ist. Befolgen Sie die Anweisungen im Reparaturset. Die Steintypen, die als Verkleidung für die Kaminöfen verwendet werden, sind natürliche Materialien, weshalb Unterschiede in Struktur, Farbe und Nuancen zu erwarten sind. Solche Unterschiede sind 100% natürlich und ein Teil eines solchen Naturprodukts und fallen nicht unter die Gewährleistung. Eventuelle Risse oder Brüche in den Steinen werden sich innerhalb der ersten Feuerungen im Kaminofen zeigen, und es ist daher eine Bedingung für die Gewährleistung, dass sofort reklamiert wird.

Glas

Glas muss normalerweise nicht gewartet werden, außer der Reinigung. Die einfachste Methode ist die Verwendung eines geeigneten Glasreinigers für Kaminöfen. Wenn Sie das Glas in Ihrem Kaminofen austauschen, darf es nicht zusammen mit normalem Glasabfall entsorgt werden, da es sich um keramisches Glas handelt (es sollte als Keramik entsorgt werden).

Ersatzteile

Aus Gründen der Passform usw. empfehlen wir, nur Originalersatzteile in Ihrem TermaTech Kaminofen zu verwenden. Bitte sehen Sie Abschnitt 8.

6 Garantie und Reklamationsrecht:

5 Jahre Garantie

TermaTech gewährt 5 Jahre Garantie auf Kaminöfen gemäß den untenstehenden Bedingungen.

TermaTech gewährt, bei normalem Betrieb gemäß dieser Anleitung, 5 Jahre Garantie auf Material- und Herstellungsfehler an der tragenden Konstruktion, ausgenommen sind Verschleißteile in und um den Brennraum.

Bei Feststellung von Material- oder Herstellungsfehlern am Produkt muss die Nutzung sofort eingestellt und der Händler kontaktiert werden

Innenteile, die von der Garantie abgedeckt sind.

Die Schweißnähte des Brennraums, an geschweißten Teilen wie Scharnieren, Stiften und anderen geschweißten Metallteilen.

Innenteile, die nicht von der Garantie abgedeckt sind.

Folgende Teile sind nicht von der Garantie abgedeckt:

Gusseisenteile (Boden, Tür und Rost), Stahlteile (Rauchumlenkplatte, Scheibenspülkante, Abdeckplatte, Luftschiene) und Isoliermaterial (Vermiculite-Teile oder anderes Isoliermaterial), Glas, Dichtungen und Federn.

Äußere Teile, die nicht von der Garantie abgedeckt sind.

Folgende Teile sind nicht von der Garantie abgedeckt:

Lackierte Platten/Oberflächen, Steinverkleidungen, Kacheln, Beton und Glas, die Schließmechanik/der Griff, Scharnierstifte und Magnete.

Hinweis: Falls eine Steinverkleidung Kratzer oder Flecken aufweist, können diese mit einem Reparaturset (leichtes Schleifen mit feinem Sandpapier), das beim Händler erhältlich ist, behoben werden.

Die Garantie deckt keine Fehler ab, wenn

- Die Gebrauchs- und Montageanleitung nicht befolgt wurde, einschließlich falscher Nutzung oder Handhabung des Produkts
- Der Mangel aufgrund aggressiver Umwelteinflüsse (wie Chemikalien oder Reinigungsmittel) entsteht
- Vorsätzliche oder fahrlässige Schäden am Produkt durch den Endkunden oder eine dritte Partei entstanden sind
- Die Montage fehlerhaft ausgeführt wurde
- Überhitzung oder Materialverschleiß aufgrund der Verwendung von falschem Brennmaterial wie Kohle, Abfallholz oder zu großer Menge an Brennmaterial entstanden sind
- Das Produkt an einen Schornstein mit schlechtem Zug angeschlossen wird, z.B. zu kurz oder undicht.
- Das Produkt in ungeheizten oder feuchten Umgebungen platziert oder aufbewahrt wurde
- Das Produkt vernachlässigt und nicht gemäß den Anweisungen gewartet wurde
- Normaler Verschleiß an Verschleißteilen und/oder Verbrauchsteilen sowie am Lack entstehen
- Ähnliche Umstände, die nicht auf Material- oder Herstellungsfehler zurückzuführen sind.

Nachstehende geringfügige Abweichungen, die keine Grundlage für eine Garantie darstellen können, können im Produkt auftreten:

Natürlich auftretende Variationen in Farbnuancen, Struktur und Maserung bei Speckstein, Sandstein und anderen Stein- sowie Betonverkleidungen.

Geräusche, die während des Verbrennungsprozesses entstehen, sind für Kaminöfen normal. Diese entstehen, wenn sich Metall ausdehnt und/oder zusammenzieht.

Bei Lieferung an den Kunden liegt ein Material- oder Herstellungsfehler vor, der von dieser Garantie abgedeckt wird, oder solche Material- oder Herstellungsfehler treten während der Garantiezeit auf, verpflichtet sich TermaTech A/S, eine geeignete Ersatzkomponente kostenfrei zu versenden, um den Material- oder Herstellungsfehler zu beheben. In anderen Fällen wird die Abholung des Produkts an der Adresse des Kunden für Reparaturen in einer von TermaTech A/S ausgewählten Werkstatt arrangiert. Die Reparaturzeit kann bis zu 8 Wochen ab Abholung bis zur Lieferung des reparierten Produkts betragen. Es besteht keine weitere Verpflichtung von TermaTech A/S, den Fehler zu beheben, zum Beispiel durch die Montage der Ersatzkomponente oder des Produkts.

Der Käufer hat neben dem Anspruch auf Ersatzkomponenten oder Reparatur des Produkts keinen Anspruch auf Erstattung von direkten oder indirekten Kosten und/oder Schäden. Reparaturen von Material- oder Herstellungsfehlern oder der Austausch von Teilen am Produkt/Reparatur des Produkts verlängern nicht die Garantieperiode des Produkts oder der ausgetauschten Komponente. Es wird auch keine neue Garantieperiode für das Produkt oder die ausgetauschte Komponente gestartet. Neben den oben genannten Garantieregeln hat der Verbraucher auch die Rechte gemäß den Verbraucherschutzgesetzen.

Reklamation

Etwas Material- oder Fertigungsfehler müssen beim Händler gemeldet werden, bei dem das Produkt gekauft wurde. In diesem Fall muss der Käufer nachweisen, dass das Produkt beim Händler gekauft wurde und wann dies erfolgt ist, z.B. durch eine Rechnung/Kaufquittung. Der Käufer muss die Modellbezeichnung und die Seriennummer angeben, die auf dem Typenschild des Produkts angegeben sind. Wenn der Käufer einen Material- oder Fertigungsfehler geltend machen möchte, muss der Verkäufer innerhalb von 14 Tagen nach Feststellung des Material- oder Fertigungsfehlers informiert werden

Garantie

Jede nicht autorisierte Änderung des Kaminofens wird als Konstruktionsänderung betrachtet und führt daher zum Verlust der Garantie.

7 Sicherheitsabstände und Platzierung des Ofens

Bitte beachten Sie, dass unterschiedliche Abstandsanforderungen für Rauchrohre, Schornsteinteile und den Kaminofen gelten.

Abstände zu nicht brennbaren Materialien:

Um Verfärbungen, Gerüche von aufgeheiztem Lack und Tapete zu vermeiden, die Wärmeabgabe des Ofens zu erhöhen und die Reinigung zu erleichtern, empfehlen wir immer einen Mindestabstand von 100 mm einzuhalten.

Abstände zu brennbaren Materialien:

Die folgenden Mindestabstände gelten für den Ofen zu brennbarem Material und müssen eingehalten werden. Bei Einhaltung dieser Mindestabstände werden die Wände immer noch warm (bis zu ca. 80°C).

7.1 TT44G Sicherheitsabstände bei Anwendung von UNISOLIERTEN Rauchrohren

Abstand zur brennbaren Wand hinter dem Ofen:

180mm

Bild 1:

Abstand zur brennbaren Seitenwand:

400mm

Bild 1:

Abstand bei 45° Platzierung in der Ecke:

250mm

Bild 2:

Abstand zu brennbaren Teilen (Möbel usw.) vor dem Ofen:

1000mm

Bild 1 & 2:

Hinweis: Der Abstand von der Oberkante des Ofens zur Decke beträgt mindestens: 750mm

Bild 1

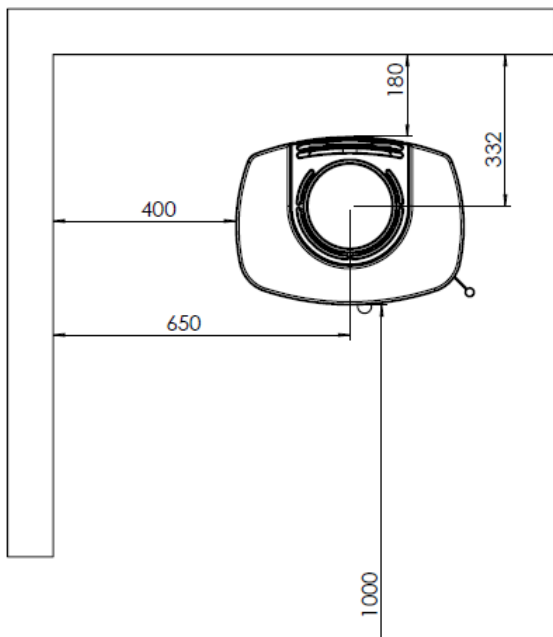
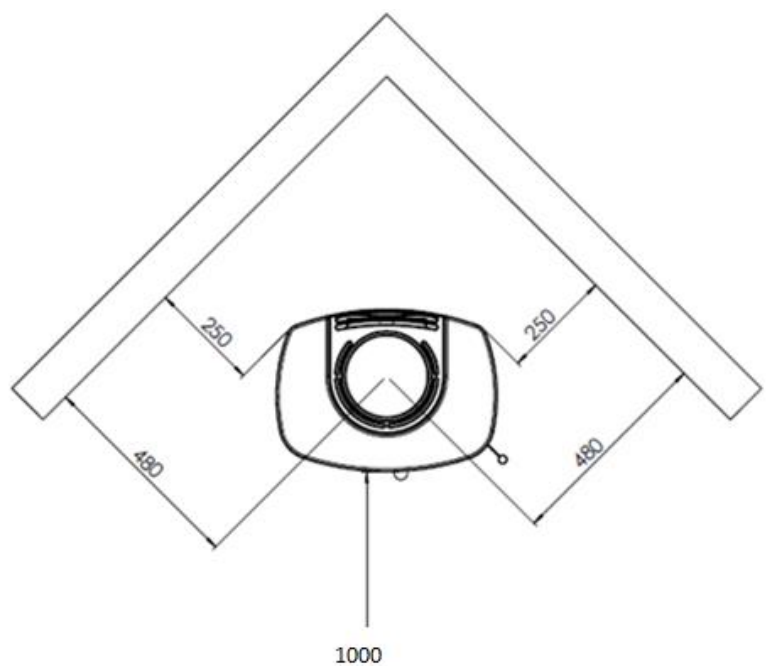


Bild 2



7.2 TT44G Sicherheitsabstände bei Anwendung von ISOLIERTEN Rauchrohren

Abstand zur brennbaren Wand hinter dem Ofen:	80mm	Bild 1:
Abstand zur brennbaren Seitenwand:	400mm	Bild 1:
Abstand bei 45° Platzierung in der Ecke:	200mm	Bild 2:
Abstand zu brennbaren Teilen (Möbel usw.) vor dem Ofen:	1000mm	Bild 1 & 2:
Hinweis: Der Abstand von der Oberkante des Ofens zur Decke beträgt mindestens: 750mm		

Bild 1

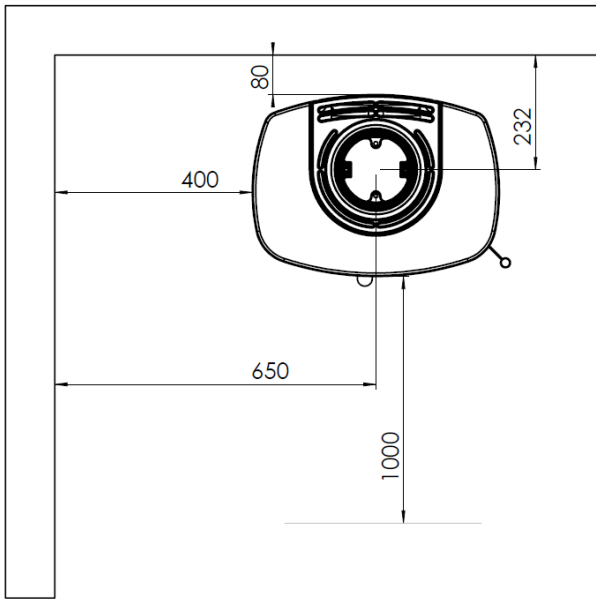
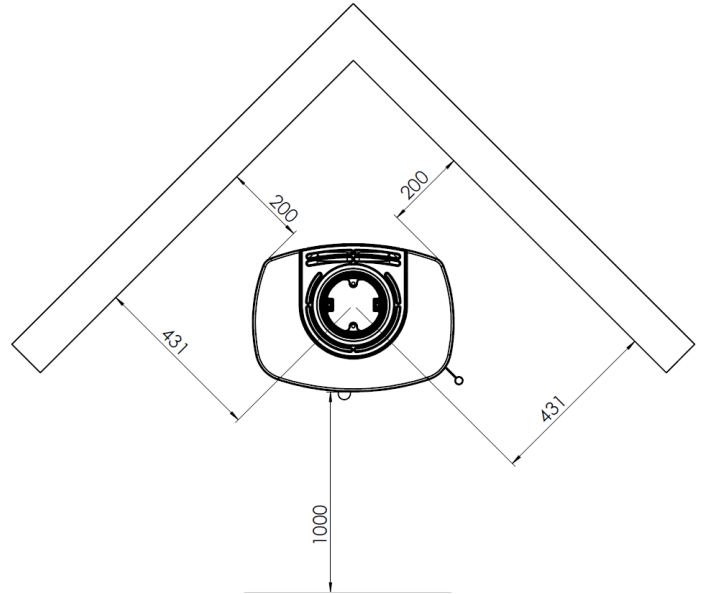


Bild 2



7.3 TT44, TT44S: Sicherheitsabstände bei Anwendung von UISOLIERTEN Rauchrohren

Abstand zur brennbaren Wand hinter dem Ofen:	200mm	Bild 1:
Abstand zur brennbaren Seitenwand:	150/350mm	Bild 1:
Abstand bei 45° Platzierung in der Ecke:	100mm	Bild 2:
Abstand zu brennbaren Teilen (Möbel usw.) vor dem Ofen:	1000mm	Bild 1 & 2:
Hinweis: Der Abstand von der Oberkante des Ofens zur Decke beträgt mindestens: 750mm		

Bild 1

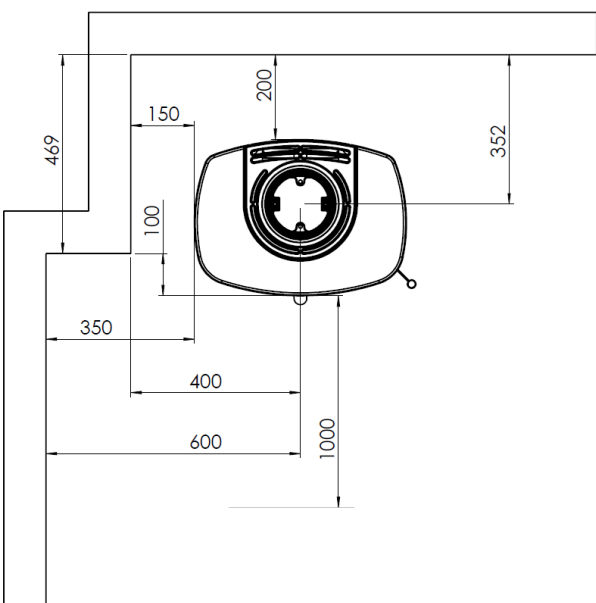
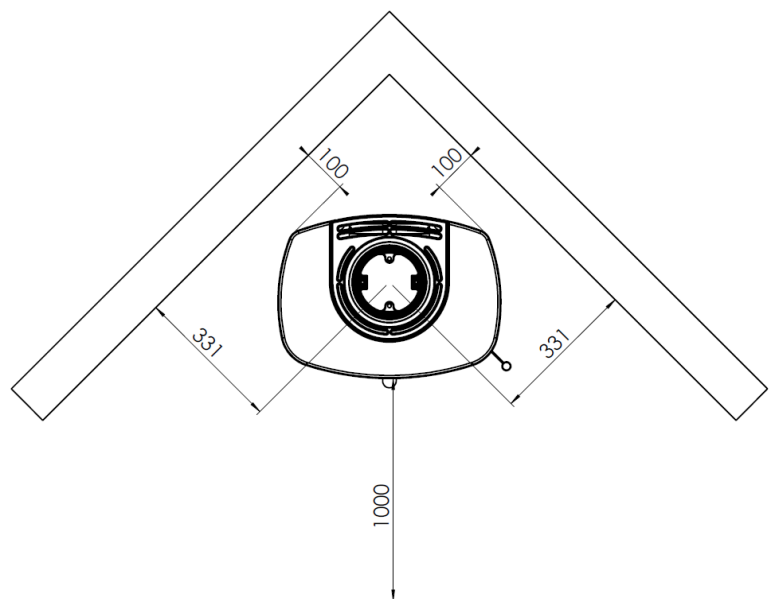


Bild 2



7.4 TT44, TT44S: Sicherheitsabstände bei Anwendung von ISOLIERTEN Rauchrohren

Abstand zur brennbaren Wand hinter dem Ofen: 80mm

80mm

Bild 1:

Abstand zur brennbaren Seitenwand: 100/350mm

100/350mm

Bild 1:

Abstand bei 45° Platzierung in der Ecke: 50mm

50mm

Bild 2:

Abstand zu brennbaren Teilen (Möbel usw.) vor dem Ofen: 1000mm

1000mm

Bild 1 & 2:

Hinweis: Der Abstand von der Oberkante des Ofens zur Decke beträgt mindestens: 750mm

Bild 1

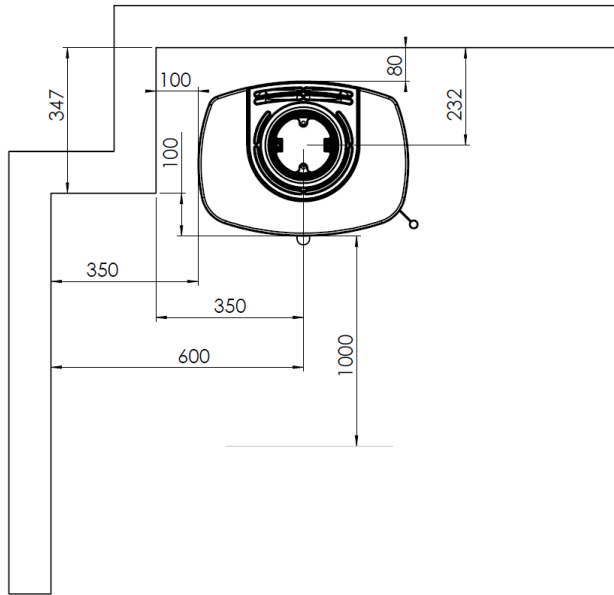
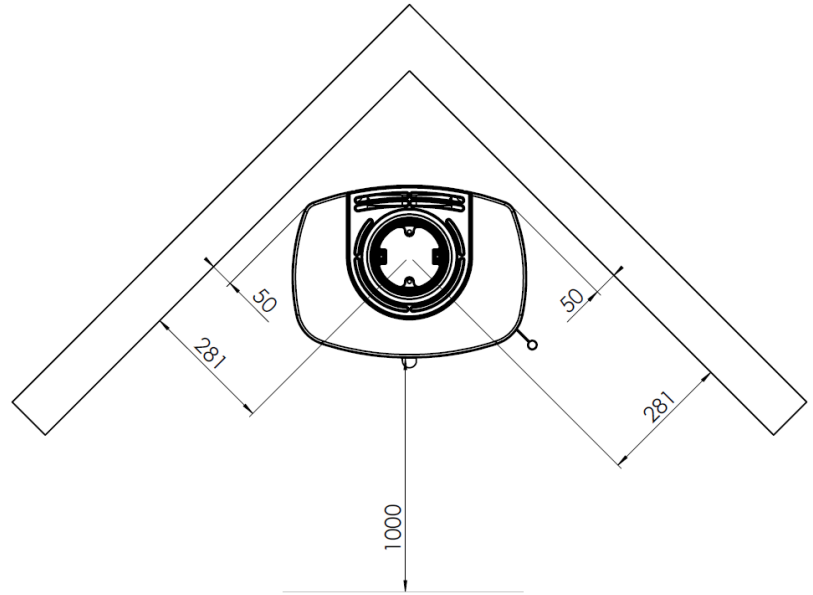
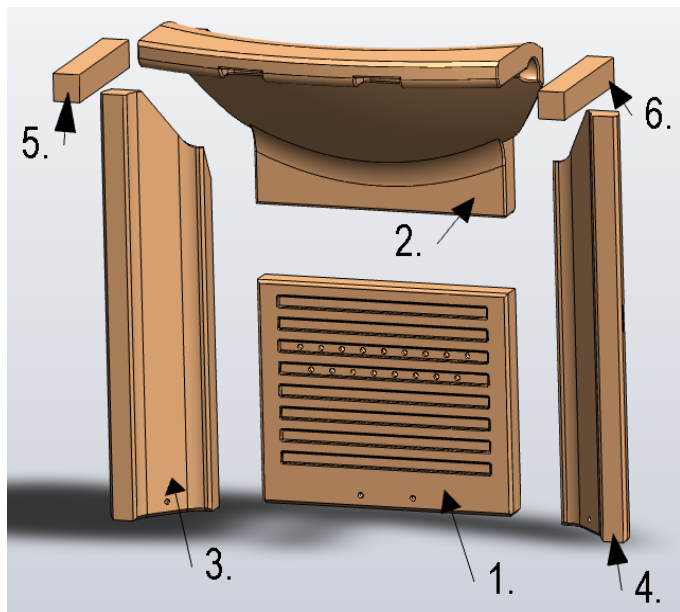


Bild 2



8 Zeichnungen mit erläuternden Texten

8.1 TT44G: Austausch von Vermiculiteplatten



1. Zuerst wird die Rückwand Nr. 1 entfernt. Heben Sie die Rauchumlenkplatte Nr. 2 ein wenig an. Danach kann die Rückwand Nr. 1 entfernt werden.

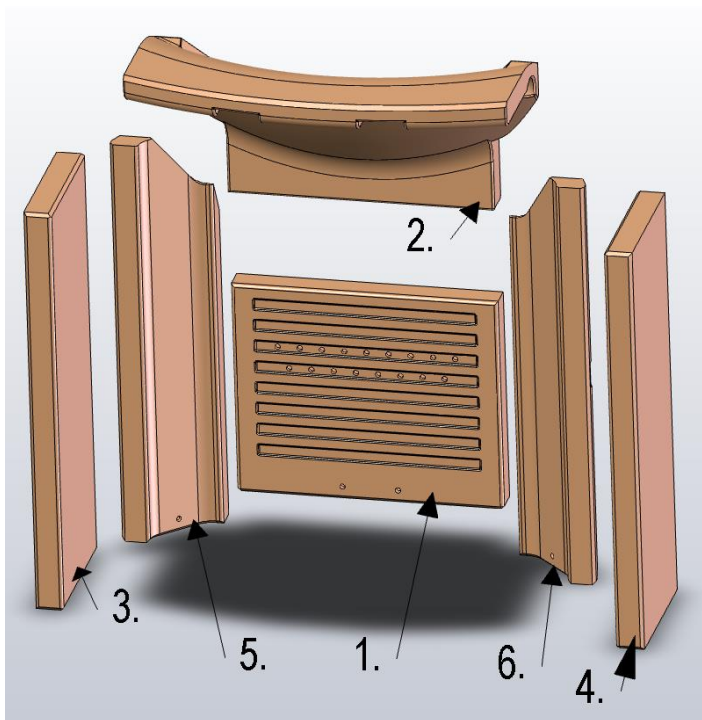
2. Danach wird die Rauchumlenkplatte Nr. 2 entfernt.

3. Danach werden die beiden Eckplatten Nr. 3 und Nr. 4 entfernt.

4. Zum Schluss werden Nr. 5 und Nr. 6 entfernt.

Montage der Isolierplatten: Dies geschieht in umgekehrter Reihenfolge. Beginnen Sie mit Vermiculiteteil Nr. 6, dann Nr. 5 usw.

8.2 TT44, TT44S: Austausch von Vermiculiteplatten



1. Zuerst wird die Rückwand Nr. 1 entfernt. Heben Sie die Rauchumlenkplatte Nr. 2 ein wenig an. Danach kann die Rückwand Nr. 1 entfernt werden.

2. Danach wird die Rauchumlenkplatte Nr. 2 entfernt.

3. Danach werden die beiden seitlichen Platten Nr. 3 und Nr. 4 entfernt.

4. Danach werden die beiden Eckplatten Nr. 5 und Nr. 6 entfernt.

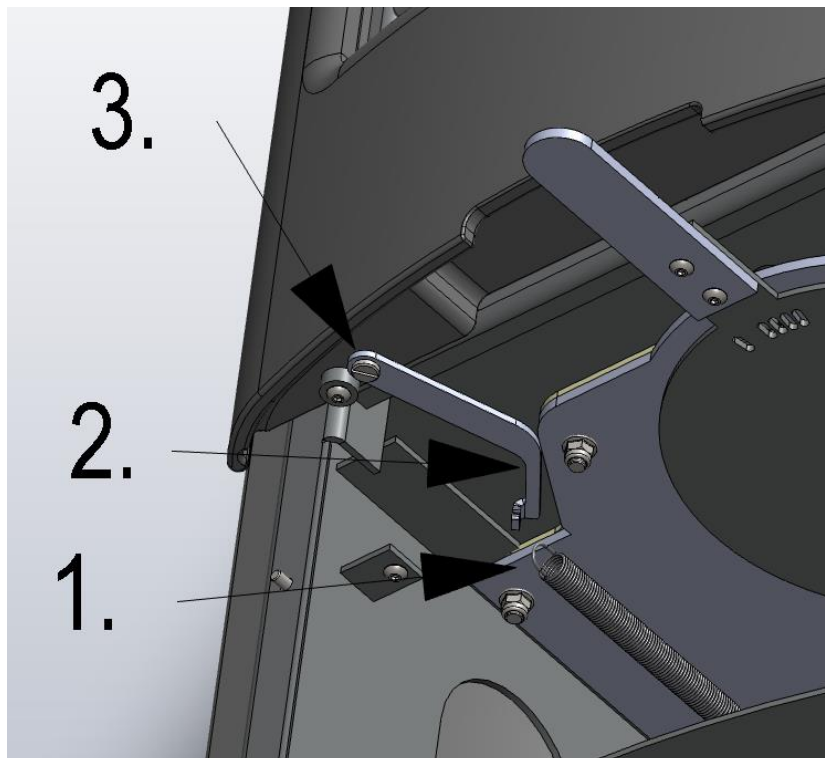
Montage der Isolierplatten: Dies geschieht in umgekehrter Reihenfolge. Beginnen Sie mit Vermiculiteteil Nr. 5, dann Nr. 6 usw.

8.3 Einstellung der Selbstschließenden Tür (Bauart 1)

Im Holzfach befindet sich eine Halterung und eine Feder. Diese sorgt dafür, dass die Tür von selbst schließt, wenn Sie den Türgriff loslassen.

Deaktivierung des Mechanismus: Entfernen Sie die Feder Nr. 1 von der Halterung Nr. 2. Danach wird die Halterung mit der Schraube Nr. 3 entfernt.

Die Funktion nach Bauart 1 ist in Dänemark, Schweden und Norwegen nicht erforderlich.

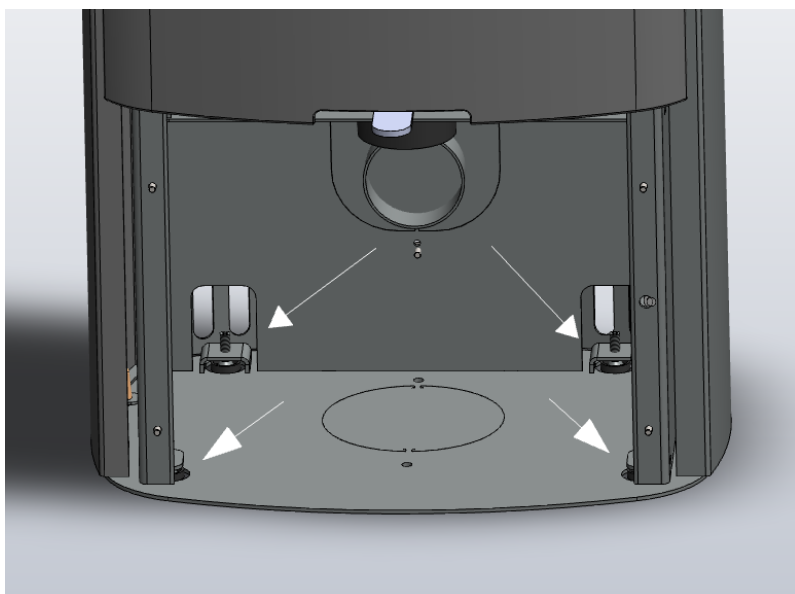


8.4 Einstellung der Stellfüße

Unter dem Ofen sind Stellfüße montiert oder können montiert werden. Diese werden verwendet, wenn der Boden uneben ist oder wenn Sie eine Form-Vorlegeplatte verwenden möchten. Alternativ kann der Ofen auch auf einer herkömmlichen Bodenplatte stehen.

Wenn eine Form-Vorlegeplatte verwendet wird, müssen die Stellfüße montiert und eingestellt werden, andernfalls kann die Form-Vorlegeplatte nicht montiert werden. Bitte beachten Sie, dass alle angegebenen Maße (Ofen) ohne Stellfüße angegeben sind. Wenn Sie Stellfüße verwenden, wird der Ofen entsprechend höher.

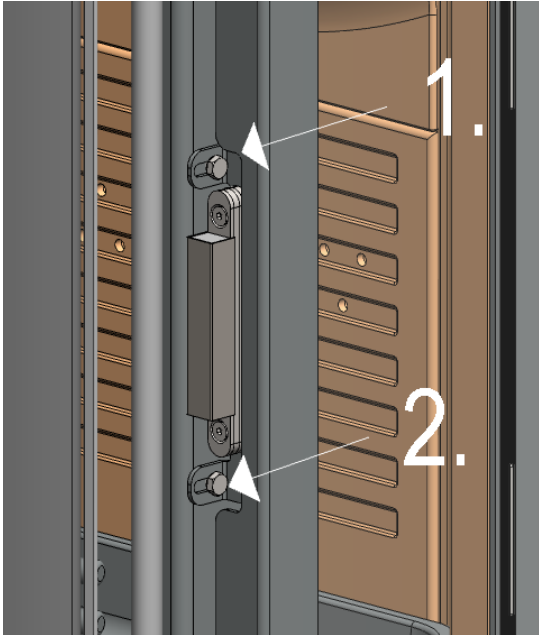
Beachten Sie, dass alle angegebenen Maße (Ofen) ohne Stellfüße angegeben sind. Wenn Stellfüße verwendet werden, wird der Ofen entsprechend höher.



Die vier Stellfüße werden einfach vom Holzfach aus mit einem Inbusschlüssel eingestellt. Siehe weiße Pfeile.

Die Stellfüße werden so eingestellt, dass ein Abstand von ca. 8 mm zwischen der Bodenplatte und dem Boden besteht, je nach Wahl der Bodenplatte.

8.5 Einstellung des Zuges in der Tür



Wenig Kraftaufwand zum Öffnen der Tür:

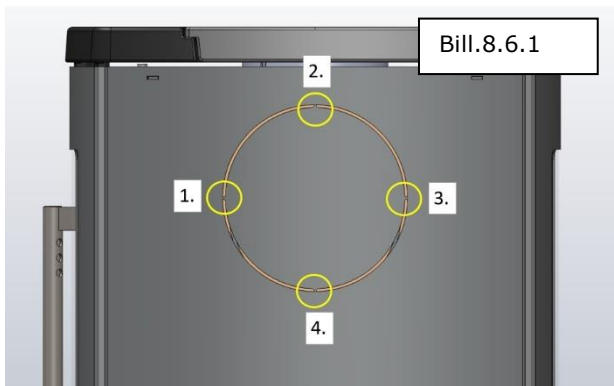
Lösen Sie die beiden Schrauben Nr. 1 und Nr. 2. Schieben Sie den Magnet etwas von der Tür weg. Ziehen Sie die Schrauben Nr. 1 und Nr. 2 wieder fest.

Viel Kraftaufwand zum Öffnen der Tür:

Lösen Sie die beiden Schrauben Nr. 1 und Nr. 2. Schieben Sie den Magnet etwas näher an die Tür heran. Ziehen Sie die Schrauben Nr. 1 und Nr. 2 wieder fest.

Hinweis: Wir empfehlen einen Zug von 4 bis 6 kg. Die Tür darf die Magnete nicht berühren. Der Abstand zwischen Tür und Magnet sollte mindestens 1 mm betragen.

8.6 Wenn Ihr Ofen von hinten montiert werden soll oder einen externe Frischluftzufuhr benötigt wird, müssen Sie Folgendes tun:



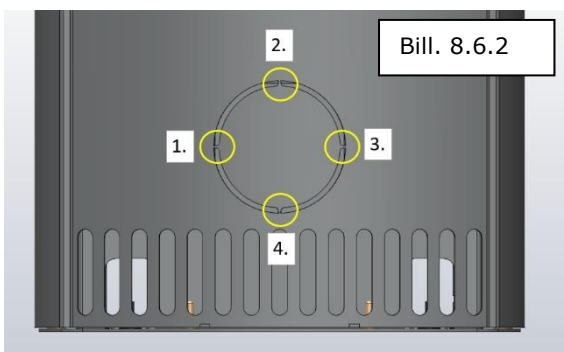
1. Wenn Ihr Ofen von hinten montiert werden soll, entfernen Sie das ausgestanzte Stahlblech. Siehe gelbe Ringe in Abb. 8.6.1.

2. Wenn der Ofen mit externer Frischluftzufuhr ausgestattet werden soll, entfernen Sie ebenfalls das ausgestanzte Stahlblech. Siehe gelbe Ringe in Abb. 8.6.2.

Werkzeug: Verwenden Sie eine kleine Handsäge oder Ähnliches.

Methode:

Beginnen Sie damit, die Verbindungspunkte 1 und 3 durchzusägen. Anschließend kann die Platte von der Rückwand abgebrochen werden, indem Sie die Platte vor- und zurückbewegen.



9 Umwelt, Klima & Entsorgung

Wenn Ihr Kaminofen oder die Verpackung Ihres Kaminofens entsorgt werden soll, ist es wichtig, dass die Teile getrennt entsorgt werden. Unten sehen Sie, wie dies korrekt und umweltfreundlich gemacht wird. Alle Teile der Verpackung und die meisten Teile des eigentlichen Kaminofens können recycelt werden.

TermaTech A/S hat ein Recycling Abkommen bzgl. Transportverpackungen und gewerblich anfallende Verkaufsverpackungen in Deutschland mit Interseroh zero waste solutions unter der Vertragsnummer: 471602



Papier

Das für die Verpackung verwendete Papier ist zu 100% Recyclingpapier und sollte entsprechend den Anweisungen Ihrer örtlichen Abfall-/Recyclingstation oder Ihres Abfallentsorgungspartners sortiert und recycelt werden.

Kunststoff und Styropor

Das für die Verpackung verwendete Kunststoff und Styropor sollten entsprechend den Anweisungen Ihrer örtlichen Abfall-/Recyclingstation oder Ihres Abfallentsorgungspartners sortiert und recycelt werden.

Holzpalette/Rahmen

Das für die Verpackung verwendete Holz und die Palette erfüllen die Anforderungen/Zertifizierung und sollten entsprechend den Anweisungen Ihrer örtlichen Abfall-/Recyclingstation oder Ihres Abfallentsorgungspartners sortiert und recycelt werden.

Vermiculite/Isolierplatten/Dichtungen

Diese können nicht recycelt werden und sollten entsprechend den Anweisungen Ihrer örtlichen Abfall-/Recyclingstation oder Ihres Abfallentsorgungspartners sortiert werden.

Glas

Wenn Sie das Glas Ihres Kaminofens austauschen oder entsorgen, darf es nicht mit normalem Glasabfall entsorgt werden, da es sich um keramisches Glas handelt. Entsorgen Sie es als Keramik gemäß den örtlichen Vorschriften und Richtlinien für eine ordnungsgemäße Entsorgung.

Steinverkleidung

Die Steinverkleidung kann nicht unmittelbar recycelt werden und sollte entsprechend den Anweisungen Ihrer örtlichen Abfall-/Recyclingstation oder Ihres Abfallentsorgungspartners sortiert werden. Entsorgen Sie sie als Naturstein gemäß den örtlichen Vorschriften und Richtlinien für eine ordnungsgemäße Entsorgung.

Der Kaminofen

Alle anderen Teile Ihres Kaminofens bestehen entweder aus Stahl oder Gusseisen und sollten entsprechend den Anweisungen Ihrer örtlichen Abfall-/Recyclingstation oder Ihres Abfallentsorgungspartners sortiert und recycelt werden.

10 Zulassung & technische Spezifikationen

TEKNOLOGISK INSTITUT, Energi og Klima
Vedvarende Energi og Transport
Kongsvang Allé 29
8000 Aarhus C
www.teknologisk.dk

Die Kaminofenserie wurde gemäß den Standards getestet und zugelassen:
CE - EN13240 (EU)
DIN+ (Deutschland)
Defra / AEA (UK)
Ecodesign 2015/1185

Die Abmessungen des Feuerraums sind:

Höhe 146 mm (Die Maximale Füllmenge in der Höhe)
Tiefe 231 mm
Breite 324 mm
Durchmesser des Rauchrohrs beträgt 150mm.
Gewicht des Ofens: TT44G 113 kg
Gewicht des Ofens: TT44 113 kg
Gewicht des Ofens: TT44S 147 kg

Durchschnittswerte bei der Prüfung:

Abgastemperatur: 331°C (gemessen im Stutzen bei 20°C Raumtemperatur)
Abgasmassstrom: 4,2 g/s
Wirkungsgrad: 81%
Jahreswirkungsgrad: 71%
Leistung: 4,8 kW
CO: 0,098% oder 1225 mg/nm³ bei 13% O₂
Mindestförderdruck: 12Pa

English Table of Contents:

1	Assembly and Installation Instructions.....	33
2	Lighting / Firing Instructions	34
3	Safety	37
4	Tips, Malfunctions, and Troubleshooting.....	37
5	Maintenance and Cleaning	39
6	Warranty and right of complaint	40
7	Safety Distances and Placement of the Stove	41
7.1	TT44G: Safety distances when using <u>UNINSULATED</u> flue Pipes	41
7.2	TT44G: Safety distances when using <u>INSULATED</u> flue Pipes	42
7.3	TT44, TT44S: Safety distances when using <u>UNINSULATED</u> flue Pipes.....	42
7.4	TT44, TT44S: Safety distances when using <u>INSULATED</u> flue Pipes.....	43
8	Drawings with explanatory captions	43
8.1	TT44G: Replacement of insulation panels	43
8.2	TT44, TT44S: Replacement of insulation panels	44
8.3	Adjusting the self-closing door mechanism (Bauart 1)	44
8.4	Adjustment of Levelling Feet	45
8.5	Adjustment of the draft in the door	45
8.6	If the stove have to be installed with a rear exit, or has to be connected to external air supply, do following.	46
8.7	Smoke control area – Damper Control unit installation	46
9	Environment, Climate & Disposal	47
10	Approval & Technical Specifications.....	47
11	SUPPLEMENTARY INSTRUCKTIONS UK.....	48
12	Dimensions - Drawings / Dimensions - Dessins / Abmessungen - Zeichnungen	112
13	Declaration of Conformity DK, DE, UK, SE, NO, FR, NL (DoC):	113

Congratulations on your new wood-burning stove

We thank you for choosing a TermaTech wood-burning stove and wish you many cozy and warm moments ahead. Your new wood-burning stove from TermaTech is a standard convection stove that can be covered with storage stones. Before installing and using the stove, you should read this assembly, installation, and user manual. This will ensure that you are familiar with applicable legal requirements, safety regulations, as well as instructions regarding usage and maintenance. Pay special attention to section 3 on safety. This will ensure that the product functions as intended and that you get maximum benefits from your investment for many years to come. You can always find the latest manuals and documentation with the newest updates at www.termatech.com.

1 Assembly and Installation Instructions

The Wood-burning stove is delivered "ready for installation" and must be connected to the chimney using a flue pipe. The connection between the stove and chimney should, if possible, be installed in a straight section (with as few bends as possible) and at a minimum horizontally, but preferably rising from the stove towards the chimney. Joints must be tight. Remember there should be a possibility to clean the pipe (possibly a cleaning door on the pipe).

National requirements and European standards

All currently applicable local regulations, including those referring to national and European standards, must be complied with when installing the wood-burning stove. Contact your local dealer for further advice and guidance regarding installation. Inform your chimney sweep before putting your wood-burning stove into use. Please read Supplementary Inst. Instructions for UK in section 12. If the stove has to be installed in an "Smoke Control Area" please read section 8. also for installation of Damper control unit.

Stove placement

Safety distances to walls and combustible materials must be adhered to. See sections 7 The wood-burning stove's technical specifications as well as information regarding approval and emissions can be found in section 10. The wood-burning stove's dimensions, weight, and drawings can be found in section 12. Adjustment of levelling feet, top plates, etc. can be found in section 8.

Requirements for the floor

The surface must be able to support the weight of the stove and, if applicable, the chimney combined. The area in front of and to the sides of the loading opening must be covered with a non-combustible base/Hearth. Different rules apply in European countries, please ask your dealer / installer or chimney sweep. If you use a pre-fitted floor plate, leveling feet must be used. See sections 8..

If the stove is to be installed with a rear exit, do the following

Remove (or break off) the cover plates on the back, right into the combustion chamber, to create a clear passage for the flue pipe. Then, remove the cover plate that is screwed onto the combustion chamber. Unscrew the universal connector mounted on the top of the stove and attach it to the back of the stove. The cover plate that was attached to the back should now be mounted on the top of the stove. The flue pipe is now ready to be installed.

Requirements for the chimney

The chimney must have a sufficient height to ensure proper draft and to prevent smoke from disturbing neighbors. Good draft in the chimney is crucial for the stove to function properly and burn as environmentally friendly as possible. All joints and connection points must be tight, and the chimney must be able to provide a draft of at least 1.2mm water column, equivalent to 12Pa. It is possible to connect the wood-burning stove to chimneys that are also used for other purposes. However, the specific circumstances must be evaluated by an installer and/or chimney sweep.

Regulation and flue damper installed on the chimney

If the chimney is equipped with a regulation/flue damper, it should only be able to close up to 80% of the cross-sectional area. Different rules apply in European countries, please ask your dealer / installer or chimney sweep.

Air supply requirements for the wood-burning stove

Adequate combustion air is essential for efficient and clean burning. Combustion air is usually drawn from the room in which the stove is installed. If the room/house in which the stove is installed is too airtight or experiences negative pressure due to ventilation/heat recovery systems or the use of exhaust hoods, it might be necessary to establish external combustion air intake and/or install a draft inducer. External combustion air is established by pulling combustion air from outside through a duct directly to the stove's external combustion air inlet. External combustion air kits are available for Termatech's wood-burning stoves. Consult your dealer for advice. Alternatively, additional air can be introduced into the room through an air vent in the external wall or windows.

Air vents supplying necessary combustion air must be kept unblocked. Insufficient air for combustion can lead to sooting of the glass and chimney, as well as environmental and neighbor-related issues. Ventilation/heat recovery systems and exhaust hoods can create negative pressure, causing flue gases to be drawn back through the stove and into the living space. This can be dangerous (carbon monoxide poisoning).

Chimney Sweep

After your new stove is installed, the installation must be reported to the local chimney sweep. The chimney sweep will inspect the installation before it is put into use and will continue to clean the chimney regularly thereafter.

2 Lighting / Firing Instructions

Intermittent Combustion

Your new wood stove is approved for intermittent combustion, not for continuous combustion. This means that it burns properly with a small amount of fuel and has a burn time of approximately 45 minutes between each firing. Never close the air supply completely. Instead, let the fire go out and ignite it again when you need it. There is a warning against completely closing the air supply. The wood stove can only burn efficiently and environmentally friendly if there is sufficient air for combustion.

First Lighting/Firing

The first time you fire up your new wood stove, the paint (Senotherm) that the stove is coated with will cure during heating. Avoid touching the paint when it is hot and soft. The curing process may emit smoke and odors. Therefore, it is recommended to have good ventilation the first few times you use the stove. After continuous combustion for 6 hours at high heat, the paint should be cured. Avoid opening the door quickly, as the gasket on the door may slightly stick to the curing paint. Do not pull the gasket out of the door if it gets stuck in the paint.

Maximum filling/Max Load:

Wood must not be added to the wood-burning stove above the tertiary holes of the rearmost vermiculite/insulation plates, corresponding to approximately 14,6 cm from the bottom plate of the combustion chamber. See section 10.

Grate at the Bottom of the Combustion Chamber

The grate located at the bottom of the combustion chamber ensures good and easy Lighting/ignition, as air can pass through it. Ash falls down through the grate and into the ash drawer. When the ash drawer needs to be emptied, you can remove the grate and push the remaining ash down into the drawer, then the ash drawer can be emptied.

Kindling Wood / Firewood Sticks

Kindling wood refers to finely split wooden sticks with a diameter of 2-3 cm. Wood types such as birch, beech, oak, ash, elm, coniferous trees, and fruit trees are all suitable for use as kindling wood.

Fuel / Prohibited Waste Products

Only dry and clean wood should be used for burning in the wood stove. Wood types like birch, beech, oak, ash, elm, coniferous trees, and fruit trees are suitable as firewood in the wood stove. The moisture content should be between 12 and 20%. The maximum size of firewood pieces must not exceed the width of the combustion chamber minus 4 cm in length (see the width of the combustion chamber in section 10.), as this would bring the wood too close to the sides of the stove. This can result in poor gasification, sootings, and damage to the insulation plates. If the wood is too wet, it's difficult to get it to burn properly. Chimney draft may be insufficient, causing heavy smoke and sooting of the glass, and it leads to lower energy efficiency as the water in the wood needs to evaporate first. Additionally, it can cause damage to the stove and chimney in the form of glossy soot and tar deposits. In the worst case, this can lead to a chimney fire. If the wood is too dry, it will burn too quickly. The gases in the wood are released faster than they can burn, resulting in unburned gases going up the chimney. This also leads to lower efficiency and environmental damage.



Burning with waste products such as plastic, pressure-treated wood, particle boards, colored brochures, glossy paper, or other treated materials is prohibited, as these materials are both environmentally harmful and emit harmful substances such as hydrochloric acid, dioxins, and heavy metals, which can cause significant harm to humans, animals, the stove, chimney, and the environment. Warranty and claims rights are void if the above-mentioned materials are burned in the stove. Energy coal (coke) must not be used in the wood stove, as it contains high levels of sulfur, which can cause significant wear on the stove, chimney, and the environment. The lifespan of the stove and chimney will be significantly reduced when using this type of fuel, and the product's warranty will be void. Note: The stove has not been approved/tested for use with wood briquettes/bio briquettes by the Danish Technological Institute.

Lighting/Ignition and Continuous Firing

The instructions described/used from steps 1 to 6 here are the same as those applied during the testing and approval of the stove by the Danish Technological Institute, Aarhus (TI). The fuel used for testing is birch wood. To protect the environment and ensure you get the best performance from your new Termatech stove, it's important to follow these instructions.

1. Push the air control handle all the way to the right. On some models, the air control handle might need a slight downward push to move it all the way to the right. The ignition/start-up air is now adjusted to maximum (See Figure 1.1).

Figure.1.1.



2. Arrange 12-15 kindling sticks at the bottom of the stove. The sticks or wood pieces should have a diameter of 2-8cm and a length of about 22cm, with a total weight of approximately 1.7kg. Start with the 2 largest pieces of wood at the bottom and finish with the sticks laid crisscross like a log cabin. Place 2 firelighters on top (See Figure 3.1). We recommend using Bio-firelighters that produce a strong flame and have a long burning time. This lighting/ignition method is referred to as the Top-Down method.

3. Ignite the two firelighters (See Figure 3.1) and leave the door slightly ajar using the small bracket in the upper right corner of the door (See Figure 3.2). Keep the door ajar for approximately 3 minutes before closing it completely. Once the door is closed, set the air control handle to 100% combustion air (full secondary air) (See Figure 3.3).

Figure.3.1.



Figure.3.2



Figure.3.3.



4. When the kindling fire has burned down and only embers remain, open the door gently to prevent ash from swirling out. Then, carefully spread the embers using a fire rake, so they are evenly distributed across the bottom of the stove (See Figure 4.1). Use a glove to protect against burns.

Figure.4.1.



5. Next, place 2 logs weighing approximately 590 grams each and measuring 22 cm in length inside the stove. Lay the logs parallel to the back of the stove, with one log positioned about 2 cm away from the back. Ensure that the logs are evenly spaced from the sides of the stove. The gap between the two logs should be approximately 1 cm (See Figure 5.1). Close the door completely. For the next 1 minute and 30 seconds, set the air control handle to 100% startup air (full primary + secondary air) (See Figure 5.2). After 1 minute and 30 seconds, adjust the air control handle to full combustion air (See Figure 5.3). Keep the air control handle in this position in 30 seconds. After 30 seconds, set the handle to 50% combustion air (secondary air) (See Figure 5.4).

6.

Figure.5.1.



Figure.5.2.



Figure.5.4.



Figure.5.3.



7. When the fire has burned down to embers, approximately after 47 minutes (See Figure 6.1), you can reload and start a new

fire. Begin again from step 4.

Figure.6.1.



3 Safety

The surface of the stove, as well as handles, knobs, glass window, chimney pipe, and similar parts, becomes very hot when the stove is in use. Touching these components without proper protection (such as gloves or other heat-resistant materials) can result in burns. Remember to inform children about this danger and ensure they are kept away from the wood stove when it's in operation.

Magnets in the Stove (TT44 Models) - WARNING

THE TT44 SERIES CONTAINS VERY STRONG MAGNETS.
NEGLIGENT HANDLING CAN RESULT IN ACCIDENTS AND DAMAGE.
READ THE FOLLOWING BEFORE UNPACKING:

- Avoid metal items containing iron near magnets (e.g. tools, electronics, watches, etc.)
- Maintain a good distance between magnetic systems to prevent them from attracting and snapping together.
- When separating and assembling magnets, try to slide them apart and together whenever possible. This avoids pinching and potential damage to the magnets' coating.
- Electronic components should be kept at a safe distance from magnets, as they can be affected or damaged by the magnetic field (pacemakers, hearing aids, PCs, watches, measuring instruments, data discs, floppy discs, credit cards, mobile phones, etc.).
- Magnets can generate sparks, so they should be kept away from explosive or flammable materials and gases.
- Magnets should not be processed in a dry state, as magnetic powder can ignite spontaneously. Magnetic powder should be stored in water-filled or airtight containers."

Chimney fire

In case of chimney fire, the stove's door, drawers, and dampers must be immediately closed completely to cut off the oxygen supply. Relevant authorities, etc., should be contacted if necessary. The stove and chimney should only be used again after inspection by a chimney sweep.

4 Tips, Malfunctions, and Troubleshooting

Lighting after a Prolonged Pause

If the stove has not been used for an extended period, the chimney should be inspected for any potential blockages (such as bird nests) before lighting. Additionally, it's a good idea to remove any dust from the wood stove, as it could cause odors during lighting.

Firewood Storage

Store firewood under cover with good ventilation, preferably in a carport or similar structure. Always stack the firewood on a pallet or something similar to keep it off the ground. Newly cut or split wood should be stored for about 1-2 years before using it as fuel. This is to achieve the correct moisture content, which should be around 12-20%.

Ash Disposal

Ash can be disposed of with regular household waste. To ensure the ash doesn't ignite anything in the trash bin, it should be allowed to cool for 2 days before disposal.

The stove is difficult to control and burns aggressively:

Troubleshooting:

- Set the air control handle to the middle position or move the air control handle from the center towards the left.
- If the stove is over 1 year old or has been used extensively, check the gaskets and replace them if necessary. Gaskets wear out over time, and heat can cause them to lose their ability to keep the stove door tightly sealed.
- If there is excessive draft in the chimney, it may be necessary to install a damper in the chimney to control the draft. Contact your dealer for assistance if needed.

The stove burns poorly / doesn't ignite / chimney draft is weak:

Troubleshooting:

- Is there a sufficient bed of embers to ignite the new wood you're placing on?
- Have you placed at least 2 smaller pieces of firewood?
- Is the firewood dry (maximum 20% moisture content)?
- Have you fully opened the air damper?
- Is there enough airflow into the room where the stove is located?
- Specific conditions around the chimney can lead to problems. Is the chimney's diameter and length suitable for the stove?
- Is there anything around the top of the chimney (roof ridge, trees, or similar) that might hinder optimal performance?
- Is the chimney obstructed?
- Are stovepipes and transitions properly sealed?
- Is any cleaning door tightly closed?
- Is there a damper on the pipe or chimney that is closed?
- Is there a liner in the chimney (if it's a masonry chimney)?
- Is the chimney cold and therefore not creating enough updraft/draft?
- Is it necessary to extend the chimney, install a stainless steel liner, or use a chimney fan to create the necessary draft? If the above doesn't resolve the issue, it may be necessary to contact your dealer or chimney sweep.

Smoke and Soot Odor:

Troubleshooting:

- Is there downdraft in the chimney? This can occur in certain wind directions.
- The chimney might be too short in relation to the roof ridge and/or surrounding trees/buildings, not providing sufficient draft.
- Ensure there are no open windows where smoke can enter.
- Keep the door closed while there are flames in the stove. (If the door is opened while flames are present, smoke can escape into the room.)
- Is the firewood dry (maximum 20% moisture content)?
- Is the air control handle closed too far?
- Is there a sufficient bed of embers to ignite the new wood you're placing on?

Glass Soots Up When Using the Stove:

Troubleshooting:

- Is the firewood too moist (maximum 20% moisture content)?
- Is the temperature in the combustion chamber too low? Open the air control handle further.
- Insufficient draft in the chimney.
- The air control handle is closed too much.
- The door is closed too early during lighting.
- The firewood is placed too close to the glass.
- There is insufficient airflow into the room.

Smoke comes out when the door is opened or slightly ajar:

Troubleshooting:

- When you open the door, the negative pressure in the stove disappears, making it easier for smoke gases to escape into the room rather than passing through the smoke baffle plates. Therefore, never open the door while there are flames. If there are flames, there are smoke gases!
- Some types of wood can release smoke gases even if there are no flames, especially if there hasn't been enough air or a bed of embers during combustion. The logs may continue to release smoke for a while after the fire has gone out – wait before opening the door.
- There is insufficient draft in the chimney.
- Turn off the kitchen hood extractor fan, even if it's active in another room. If turning off the extractor fan is not possible, ensure that the stove gets fresh air from outside (consider opening a window).

White Glass (if the glass appears slightly cloudy and white):

Troubleshooting:

- The glass has become too hot because the startup air intake was not closed in time. The glass has suffered alkali degradation due to the high heat and should be replaced.
- Incorrect fuel (burning waste wood, painted wood, treated wood, plastic laminate, plywood, etc.) These issues are caused by improper operation and falls outside of warranty coverage.

5 Maintenance and Cleaning

Cleaning and Inspection

Daily maintenance is kept to a minimum, but the stove should be thoroughly inspected and maintained once a year. The chimney and stovepipe should also be cleaned by a chimney sweep, who will determine the necessary cleaning/sweeping intervals. Cleaning the stove should only be done when the stove is cool.

Firebox

Should be cleaned of ashes and soot. It may be necessary to remove the insulation plates/vermiculite for cleaning, but be cautious as they are very porous and can break during removal/reinstallation. Refer to section 8.

Insulation Plates

Insulation plates in the firebox that are cracked or worn can be easily replaced as they are loosely mounted. The material used is called vermiculite, which is a porous but highly suitable insulation material. The stove's efficiency is not affected if the insulation cracks. However, they should be replaced when wear exceeds half of the original thickness, if the plates are falling apart, or at the chimney sweep's recommendation. For replacement instructions, refer to section 8.

Door Hinges and Moving Closure Mechanisms

The door hinges should be lubricated with copper grease or another heat-resistant lubricant. This also applies to the moving parts of the closure mechanism on models equipped with it.

Gaskets

Gaskets may appear to be in good condition initially, but they can deteriorate over time. With repeated exposure to heat, they lose their elasticity and ability to keep the stove airtight. Gaskets should be replaced as needed, but at least every two years. This ensures proper and environmentally friendly combustion and a clean glass window.

Stove Surface

The door, body, etc. of your wood stove are coated with Senotherm paint. The paint should be cleaned using a soft brush or possibly a vacuum cleaner with a brush attachment. Always remember: only when the stove is cool. Never use cleaning agents or water on the painted surfaces.

Scratches in the Paint/Touch-Up of Scratches

If a scratch appears in the paint, it's easy to fix using Senotherm spray paint. Senotherm spray can cover spots or scratches. Larger damages should be sanded down with fine steel wool, vacuumed, and then sprayed. Shake the can thoroughly and spray from a distance of 15-20 cm. Due to fire hazard, it's crucial that the stove is out of operation and completely cool before using the spray. To keep the stove's painted surfaces looking nice for many years to come, try to avoid touching the painted areas when the stove is hot. Ensure ample ventilation when using spray paint. The paint is not resistant to moisture, meaning if the stove is exposed to dampness or cleaned with water or chemicals, the paint may be damaged and the steel components can rust. Refer to the instructions on the Senotherm spray can.

Claddings of stone

Your stove may be clad with soapstone or sandstone. Typically, these require no maintenance and can be cleaned with a soft brush or possibly a vacuum cleaner with a brush attachment. If a scratch appears on the stone, it's easy to fix with a repair kit available from the dealer. Follow the instructions in the repair kit. The types of stones used for cladding wood stoves are natural materials, so differences in structure, color, and shades should be expected. Such differences are 100% natural and are part of such a natural product, falling outside of warranty. Any cracks or breakage in the stones will become apparent within the initial firings of the wood stove, and therefore, it's a condition of warranty that such issues are reported immediately.

Glass

Glass normally requires no maintenance other than cleaning. This is best done by using a suitable glass cleaner for wood stoves. If you replace the glass in your wood stove, do not dispose of it with regular glass waste, as it is ceramic glass (dispose of it as ceramic).

Spare Parts

For the sake of fit and other considerations, we recommend using only original spare parts in your TermaTech wood stove.

Settings, Adjustments, etc.:

Refer to section 8.

6 Warranty and right of complaint

5-year warranty

TermaTech provides a 5-year warranty on wood stoves, subject to the following conditions: TermaTech offers a 5-year warranty on material and manufacturing defects in the structural components, excluding wear on parts in and around the combustion chamber, provided normal operation according to this manual.

Upon identification of material or manufacturing defects in the product, its use must be discontinued immediately, and the retailer should be contacted.

Internal parts covered by the warranty:

Welds of the combustion chamber, including welded parts such as hinges, pins, and other welded metal parts

Internal parts not covered by the warranty:

Cast iron parts (base, door, grate), steel parts (baffle plate, glass cleaning edge, cover plate, air rail), and insulation materials (vermiculite parts or other insulation material), glass, gaskets, and springs.

External parts not covered by the warranty:

Painted plates/surfaces, stone cladding, tiles, concrete, and glass, closing mechanism/handle, hinge pins, and magnets. Note: Scratches or stains on stone cladding can be repaired with a repair kit (light sanding with fine sandpaper) available from the retailer.

The warranty does not cover faults caused by

- Failure to follow the user and installation manual, including incorrect use or handling of the product.
 - The defect arises due to aggressive environmental influences (such as chemicals or cleaning agents).
 - Intentional or negligent damage to the product by the end customer or a third party.
 - Incorrect installation.
 - Overheating or material degradation caused by using incorrect types of fuel such as wood, coal, waste, or excessive amounts of fuel.
 - The product is connected to a chimney with poor draft, for example, one that is too short or leaky.
 - The product is placed or has been placed and/or stored in unheated or damp environments.
 - The product has been neglected and not maintained according to the instructions.
- Normal wear and tear on wearable parts and/or consumable parts, as well as on the paint, and similar circumstances not caused by material or manufacturing defects.

The following minor deviations, which cannot be the basis for warranty claims, may occur in the product:

Naturally occurring variations in color shades, structure, and veining in soapstone, sandstone, and other stone and concrete claddings.

Noises that occur during combustion are normal for wood stoves. These occur when metal expands and/or contracts.

If there is a material or manufacturing defect covered by this warranty present at the time of delivery to the customer, or if such defects occur during the warranty period, TermaTech A/S undertakes to provide a suitable replacement component free of charge to remedy the material or manufacturing defect. In other cases, the product will be collected from the customer's address for repair at a workshop selected by TermaTech A/S. The repair period may take up to 8 weeks from collection to delivery of the repaired product. There is no further obligation for TermaTech A/S to remedy the defect, such as through installation of the replacement component/product.

In addition to the right to replacement components or repair of the product, the buyer is not entitled to compensation for either direct or indirect costs and/or damages. Repairs of material or manufacturing defects, or replacement of parts/product repair, do not extend the warranty period of the product or the replaced component. Furthermore, a new warranty period is not initiated for either the product or the replaced component. In addition to the above warranty rules, the consumer also retains the rights provided by consumer protection legislation.

Claim Process

Any claims regarding material or manufacturing defects must be made to the retailer who sold the product. In such cases, the buyer must provide documentation proving the purchase from the retailer and the date of purchase, such as a receipt or invoice. The buyer must also provide the model designation and production number indicated on the product's nameplate. If the buyer wishes to invoke a material or manufacturing defect, the seller must be notified within 14 days of identifying the defect.

Warranty

Any unauthorized modification of the wood stove will be considered a structural alteration, and thereby voids the warranty.

7 Safety Distances and Placement of the Stove

Be particularly attentive to the different clearance requirements and distances to combustible materials for flue pipes, chimney components, and the wood-burning stove. Distances below only apply to the stove.

Clearances to Non-Combustible Materials:

To prevent discoloration, odor from paint and wallpaper that is heat-affected, as well as to enhance heat output from the stove and facilitate cleaning, it is recommended to maintain a minimum distance of at least 100mm.

Clearances to Combustible Materials:

The following minimum clearances are applicable for the stove to combustible materials and must be adhered to. Even with these minimum clearances, the walls may still become warm (up to 80°C).

7.1 TT44G: Safety distances when using UNINSULATED flue Pipes

Distance to Combustible Wall Behind the Stove:	180mm	Figure 1:
Distance to Combustible Side Wall:	400mm	Figure 1:
Distance at 45° Placement in Corner:	250mm	Figure 2:
Furniture Clearance:	1000mm	Figure 1 & 2:
The distance from the top of the stove to the ceiling, minimum:	750mm	

Figure 1

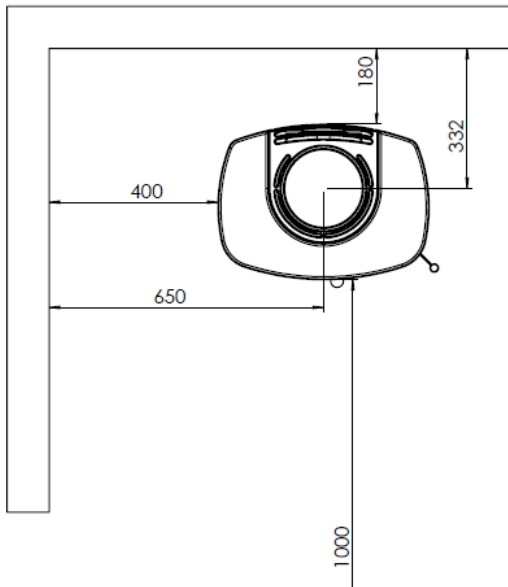
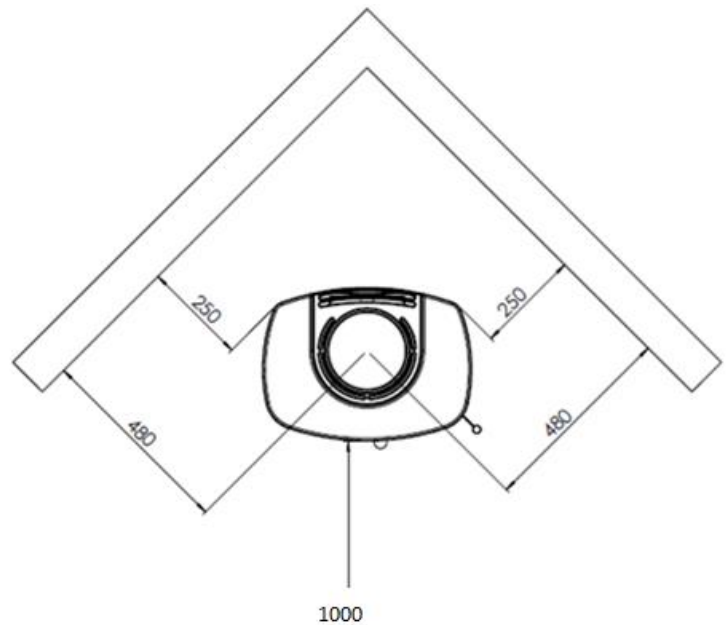


Figure 2



7.2 TT44G: Safety distances when using INSULATED flue Pipes

Distance to Combustible Wall Behind the Stove: 80mm
 Distance to Combustible Side Wall: 400mm
 Distance at 45° Placement in Corner: 200mm
 Furniture Clearance: 1000mm
 The distance from the top of the stove to the ceiling, minimum: 750mm

80mm Figure 1:
 400mm Figure 1:
 200mm Figure 2:
 1000mm Figure 1 & 2:
 750mm

Figure 1

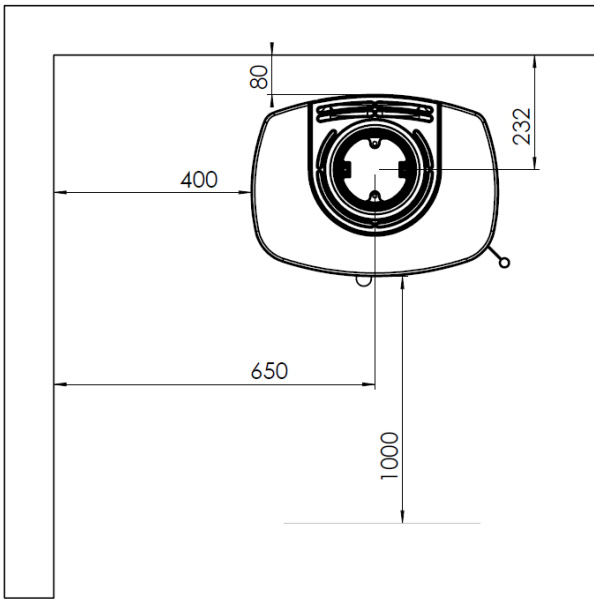
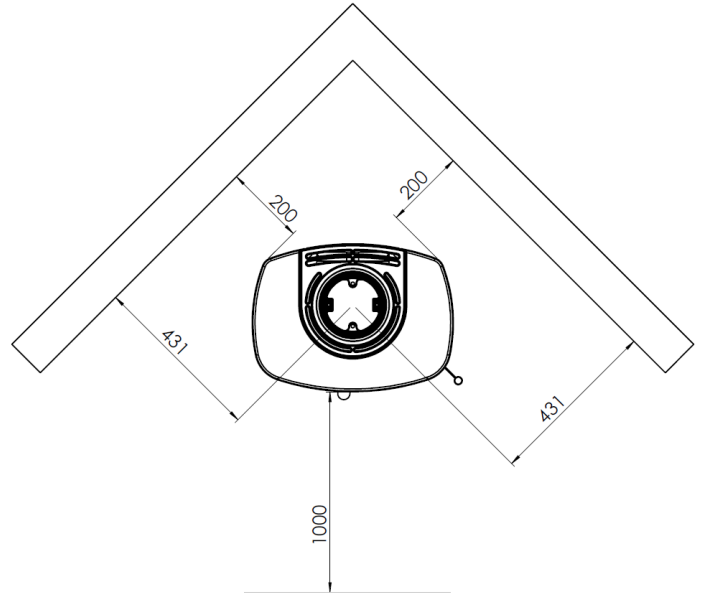


Figure 2



7.3 TT44, TT44S: Safety distances when using UNINSULATED flue Pipes

Distance to Combustible Wall Behind the Stove: 200mm
 Distance to Combustible Side Wall: 150/350mm
 Distance at 45° Placement in Corner: 100mm
 Furniture Clearance: 1000mm
 The distance from the top of the stove to the ceiling, minimum: 750mm

200mm Figure 1:
 150/350mm Figure 1:
 100mm Figure 2:
 1000mm Figure 1 & 2:
 750mm

Figure 1

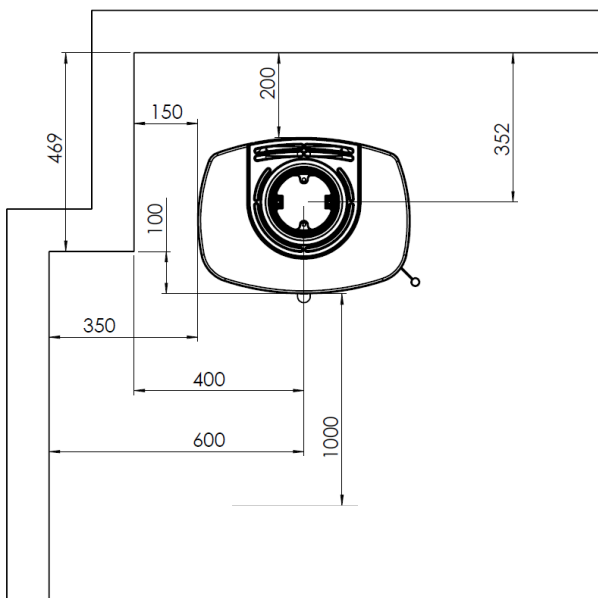
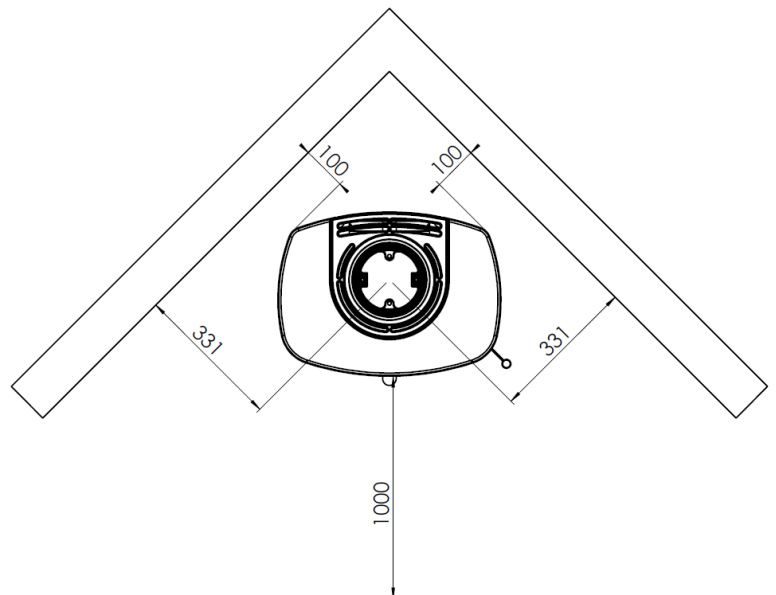


Figure 2



7.4 TT44, TT44S: Safety distances when using INSULATED flue Pipes

Distance to Combustible Wall Behind the Stove:	80mm	Figure 1:
Distance to Combustible Side Wall:	100/350mm	Figure 1:
Distance at 45° Placement in Corner:	50mm	Figure 2:
Furniture Clearance:	1000mm	Figure 1 & 2:
The distance from the top of the stove to the ceiling, minimum:	750mm	

Figure 1

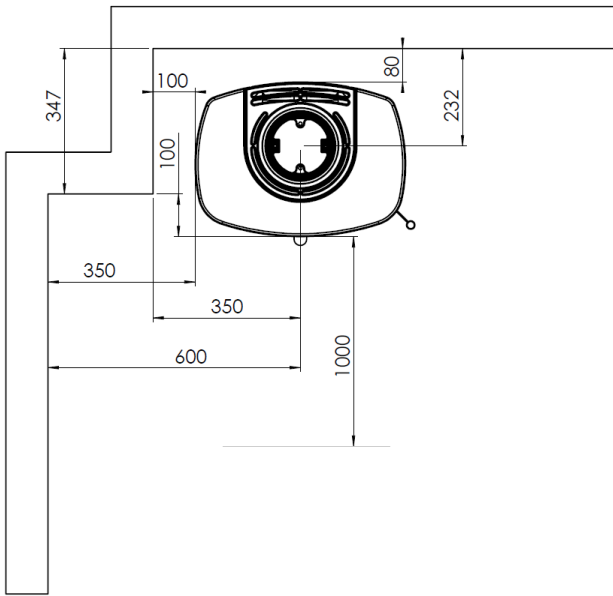
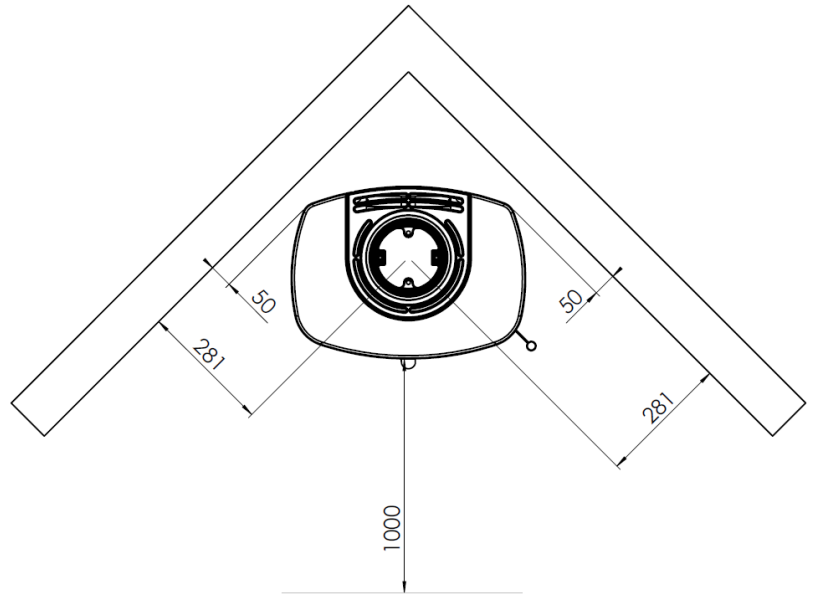
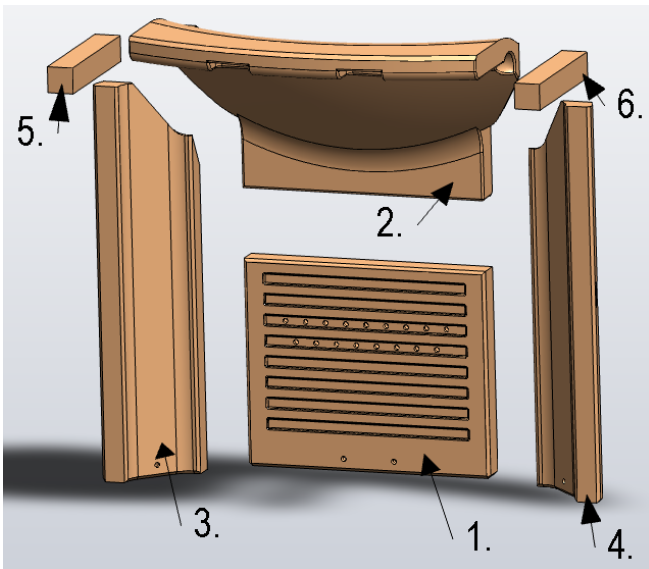


Figure 2



8 Drawings with explanatory captions

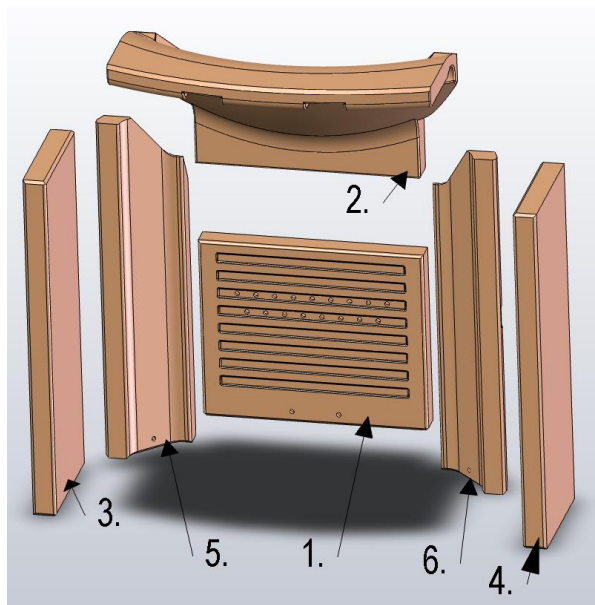
8.1 TT44G: Replacement of insulation panels



1. First, lift smoke plate No. 2 a little. After that remove the backplate No. 1.
2. After that remove the smokeplate No. 2.
3. Then remove the two plates in the corner plate No. 3 and No.4
4. And in the end remove the two bricks in the top in left and right side No. 5 and No. 6.

Installation of Vermiculite: This is done in the reverse order. Start with Nr.6, then Nr.5, and etc...

8.2 TT44, TT44S: Replacement of insulation panels



1. First, lift smoke plate No. 2 a little. After that remove the backplate No. 1.
2. After that remove the smoke plate No. 2.
3. Then remove the two plate in left and right side No. 3 and No.4
4. After that remove the two plates in the corner plate No. 5 and No.6.

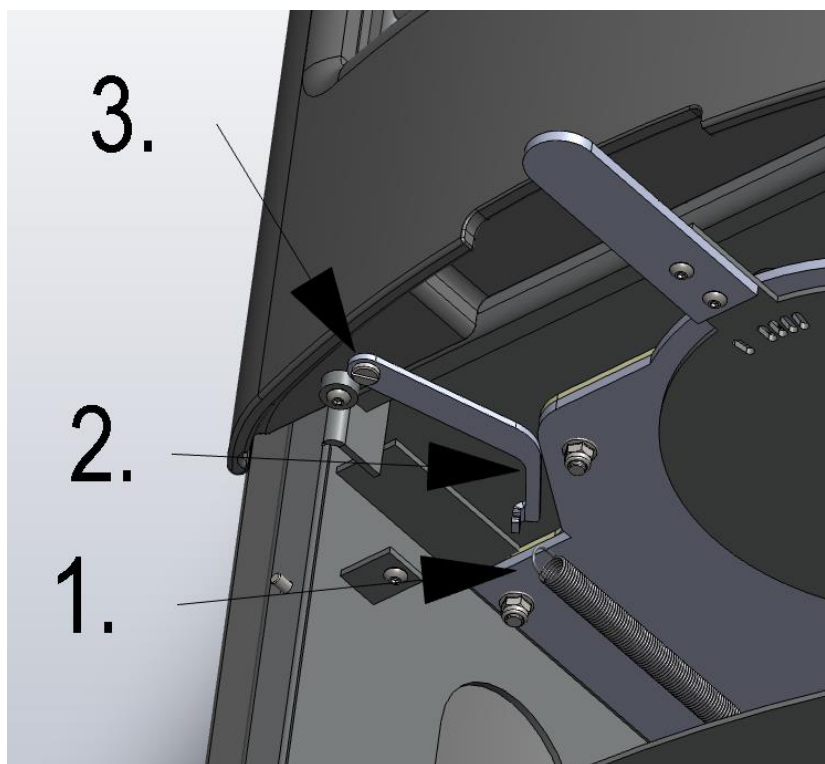
Installation of Vermiculite: This is done in the reverse order. Start with Nr.6, then Nr.5, and etc...

8.3 Adjusting the self-closing door mechanism (Bauart 1)

In the compartment room is a bracket and a spring. They are a part of the bau- art function They will close the door when you release the handle on the door.

De activate the Bauart /Auto closing function: Demount the spring No.1 from bracket No. 2. After that demount the pass-screw No. 3

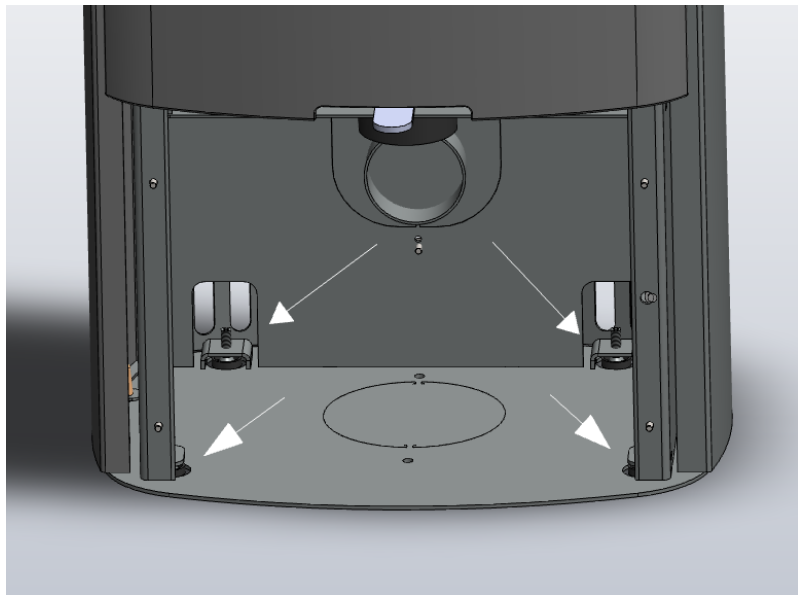
The Bauart /Auto closing function is not and requirements in Denmark, Sweden and Norway.



8.4 Adjustment of Levelling Feet

There are installed levelling feet under the stove. Levelling feet are used if the floor is uneven or if you want an optical "floating" stove, or if you want to use a custom-cut floor plate. Alternatively, you can let the stove stand on the base plate. If a custom-cut floor plate is used, the levelling feet should be installed/used/adjusted for this purpose. Otherwise, the custom-cut floor plate cannot be installed. Note that all specified measurements (on the stove) are without levelling feet. If you use levelling feet, the stove will be correspondingly higher.

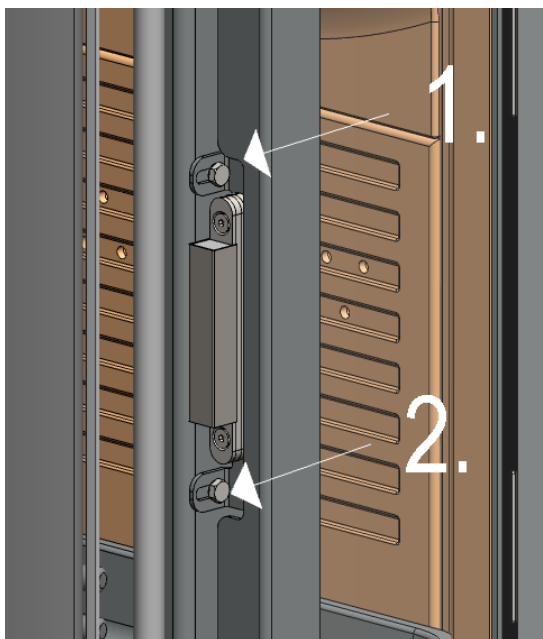
Note: All dimension on the stove is without the adjustable feet's. If there is used adjust able feet's is the stove similarly higher.



The four feet is easy to adjust from the compartment room with and unbrako key. Se the four white arrow.

The adjustable feet's have to be adjusted with a distance between the bottom plate and the floor at approx. 8mm depending of the floorplate.

8.5 Adjustment of the draft in the door



Weaker / less draft in the door:

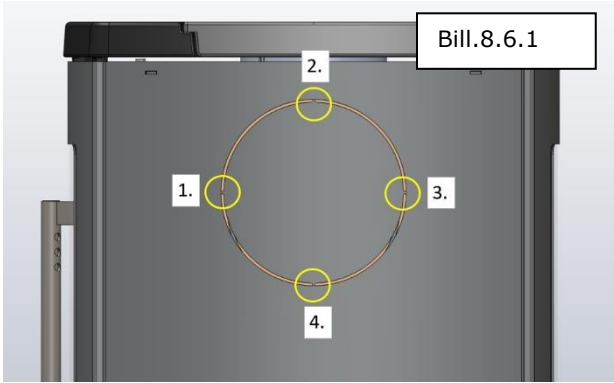
Loosen the two screws the two screws No. 1 and No. 2. Push the bracket with the magnet backward and tighten screws again.

Stronger / more draft in the door:

Loosen the two screws No. 1 and No. 2. Pull the bracket against the door and tighten the screws again.

Note: We recommend a draft of 4 to 6 kg. The door may not hit the magnet. Distance between door and magnet should be a minimum of 1mm.

8.6 If the stove have to be installed with a rear exit, or has to be connected to external air supply, do following.

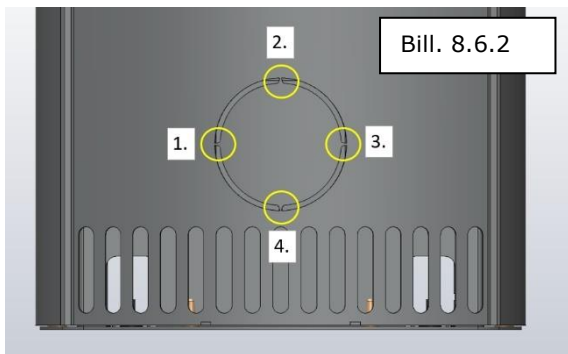


1. If the stove have to be use with rear exit. Remove the 4 break points. See the yellow rings at Photo 8.6.1.
2. If the stove have to be use with external air-intake. Remove the 4 break points. See the yellow rings at Photo 8.6.2.

Tools: Use a loose saw blade or something similar.

Method:

Start by sawing through the breaking points point 1 and 3. After that the plate can be broken free by pushing the plate back and forth.



8.7 Smoke control area – Damper Control unit installation

Install a pinion screw here. See the white arrow. This means that air can't be closed off completely.



9 Environment, Climate & Disposal

When disposing of your wood stove or the packaging from your wood stove, it's important to dispose of the parts separately. Below is how this should be done correctly and in the most environmentally friendly manner. All parts of the packaging and most parts of the wood stove itself can be recycled.



Cardboard:

The cardboard used for packaging is 100% recyclable paper and should be sorted and recycled through your local waste/recycling station or waste management partner according to their guidelines.

Plastic and Styrofoam:

The plastic and Styrofoam used for packaging should be sorted according to your local waste/recycling station or waste management partner's guidelines for proper disposal.

Wooden Pallet/Framing:

The wood and pallet used for packaging (meeting requirements/certification) should be sorted and recycled through your local waste/recycling station or waste management partner's guidelines.

Vermiculite/Insulation Panels/Gaskets:

Cannot be recycled and should be sorted through your local waste/recycling station or waste management partner's guidelines.

Glass:

If you replace or dispose of the glass from your wood stove, it should not be discarded with regular glass waste as it is ceramic glass (dispose of it as ceramics).

Stone Cladding:

Cannot be immediately recycled and should be sorted through your local waste/recycling station or waste management partner's guidelines (dispose of it as natural stone).

The Stove:

All other parts of your stove are made of either steel or cast iron and should be sorted and recycled through your local waste/recycling station or waste management according to their guidelines.

10 Approval & Technical Specifications

TEKNOLOGISK INSTITUT, Energi og Klima
Vedvarende Energi og Transport
Kongsvang Allé 29
8000 Aarhus C
www.teknologisk.dk

The wood stove series has been tested and approved according to the standards:

CE - EN13240 (EU)
DIN+ (Tyskland)
Defra / AEA (UK)
Ecodesign 2015/1185

Dimensions of the combustion chamber are:

Height 146mm (to Max load)
Depth 231mm
Width 324mm
The flue outlet diameter is: 150mm
Stove Weight: TT44G 113 kg
Stove Weight: TT44 113 kg
Stove Weight: TT44S 147 kg

Mean values during testing:

Flue gas temperature: 331°C (Measured at the flue outlet at 20°C room temperature)
Flue gas mass flow: 4,2 g/s
Efficiency 81%
Annual Efficiency: 71%
Power: 4,8KW
CO: 0,098% or 1225 mg/nm³ v/13% O₂
Chimney draft 12Pa

11 SUPPLEMENTARY INSTRUCTIONS UK

READ THE INSTRUCTION BOOKLET AND THESE SUPPLEMENTARY INSTRUCTIONS CAREFULLY BEFORE INSTALLATION

These instructions together with those in the instruction booklet cover the basic principles to ensure the satisfactory installation of the stove, although detail may need slight modification to suit particular local site conditions. In all cases the installation must comply with current Building Regulations, Local Authority Byelaws and other specifications or regulations as they affect the installation of the stove. It should be noted that the Building Regulations requirements may be met by adopting the relevant recommendations given in British Standards BS 8303, BS EN 15287-1:2007 as an alternative means to achieve an equivalent level of performance to that obtained following the guidance given in Approved Document J. Please note that it is a legal requirement under England and Wales Building Regulations that the installation of the stove is either carried out under Local Authority Building Control approval or is installed by a Competent Person registered with a Government approved Competent Persons Scheme. HETAS Ltd operate such a Scheme and a listing of their Registered Competent Persons can be found on their website at www.hetas.co.uk.

CO Alarms: Building regulations require that whenever a new or replacement fixed solid fuel or wood/biomass appliance is installed in a dwelling a carbon monoxide alarm must be fitted in the same room as the appliance. Further guidance on the installation of the carbon monoxide alarm is available in BS EN 50292:2002 and from the alarm manufacturer's instructions. Provision of an alarm must not be considered a substitute for either installing the appliance correctly or ensuring regular servicing and maintenance of the appliance and chimney system.

The Clean Air Act 1993 and Smoke Control Areas

Under the Clean Air Act local authorities may declare the whole or part of the district of the authority to be a smoke control area. It is an offence to emit smoke from a chimney of a building, from a furnace or from any fixed boiler if located in a designated smoke control area. It is also an offence to acquire an "unauthorised fuel" for use within a smoke control area unless it is used in an "exempt" appliance ("exempted" from the controls which generally apply in the smoke control area). In England appliances are exempted by publication on a list by the Secretary of State in accordance with changes made to sections 20 and 21 of the Clean Air Act 1993 by section 15 of the Deregulation Act 2015. In Scotland appliances are exempted by publication on a list by Scottish Ministers under section 50 of the Regulatory Reform (Scotland) Act 2014. Similarly, In Northern Ireland appliances are exempted by publication on a list by the Department of Agriculture, Environment and Rural Affairs under Section 16 of the Environmental Better regulation Act (Northern Ireland) 2016. In Wales appliances are exempted by regulations made by Welsh Ministers. The TermaTech TT44 series have been recommended as suitable for use in smoke control areas when burning wood logs and when fitted with a smoke control kit (damper control unit) to prevent closure of the primary and secondary air controls beyond the 30% open position. Please read section 8 in the Installation and user manual. Further information on the requirements of the Clean Air Act can be found here: <https://www.gov.uk/smoke-control-area-rules>

HEALTH AND SAFETY PRECAUTIONS

Special care must be taken when installing the stove such that the requirements of the Health and Safety at Work Act are met.

Handling

Adequate facilities must be available for loading, unloading and site handling.

Fire Cement

Some types of fire cement are caustic and should not be allowed to come into contact with the skin. In case of contact wash immediately with plenty of water.

Asbestos

This stove contains no asbestos. If there is a possibility of disturbing any asbestos in the course of installation then please seek specialist guidance and use appropriate protective equipment.

Metal Parts

When installing or servicing this stove care should be taken to avoid the possibility of personal injury.

STOVE PERFORMANCE

Please refer to the table in the main instruction manual for details of the stoves' performances

PREPARATORY WORK AND SAFETY CHECKS

IMPORTANT WARNING

This stove must not be installed into a chimney that serves any other heating appliance. There must not be an extractor fan fitted in the same room as the stove as this can cause the stove to emit fumes into the room.

Chimney

In order for the stove to perform satisfactorily the chimney height must be sufficient to ensure an adequate draught of approximately 15 Pa so as to clear the products of combustion and prevent smoke problems into the room. NOTE: A chimney height of not less than 4.5 meters measured vertically from the outlet of the stove to the top of the chimney should be satisfactory. Alternatively the calculation procedure given in EN 13384-1 may be used as the basis for deciding whether a particular chimney design will provide sufficient draught. The outlet from the chimney should be above the roof of the building in accordance with the provisions of Building Regulations Approved Document J. If installation is into an existing chimney then it must be sound and have no cracks or other faults which might allow fumes into the house. Older properties, especially, may have chimney faults or

the cross section may be too large i.e. more than 230 mm x 230 mm. Remedial action should be taken, if required, seeking expert advice, if necessary. If it is found necessary to line the chimney then a flue liner suitable for solid fuel must be used in accordance with Building Regulations Approved Document J. Any existing chimney must be clear of obstruction and have been swept clean immediately before installation of the stove. If the stove is fitted in place of an open fire then the chimney should be swept one month after installation to clear any soot falls which may have occurred due to the difference in combustion between the stove and the open fire. If there is no existing chimney then any new system must be to the designation described above and in accordance with Building Regulations Approved Document J. A single wall metal fluepipe is suitable for connecting the stove to

the chimney but is not suitable for use as the complete chimney. The chimney and connecting fluepipe must have a minimum diameter of 150 mm and its dimension should be not less than the size of the outlet socket of the stove. Any bend in the chimney or connecting fluepipe should not exceed 45°. 90° bends should not be used. Combustible material should not be located where the heat dissipating through the walls of fireplaces or flues could ignite it. Therefore when installing the stove in the presence of combustible materials due account must be taken of the guidance on the separation of combustible material given in Building Regulations Approved Document J and also in these stove instructions. If it is found that there is excessive draught in the chimney then a draught stabilizer should be fitted. Fitting of a draught stabilizer will affect the requirement for the permanent air supply into

the room in which the stove is fitted in accordance with Approved Document J (see also combustion air supply). Adequate provision e.g. easily accessible soot door or doors must be provided for sweeping the chimney and connecting fluepipe where it is not intended for the chimney to be swept through the appliance.

Hearth

The hearth should be able to accommodate the weight of the stove and its chimney if the chimney is not independently supported. The weight of the stove is indicated in the brochure. The stove should preferably be installed on a non-combustible hearth of a size and construction that is in accordance with the provisions of the current Building Regulations Approved Document J.

The clearance distances to combustible material beneath, surrounding or upon the hearth and walls adjacent to the hearth should comply with the guidance on the separation of combustible material given in Building Regulations Approved Document J and also in these stove instructions. If the stove is to be installed on a combustible floor surface, it must be covered with a non-combustible

material at least 12mm thick, in accordance with Building Regulations Approved Document J, to a distance of 30 cm in front of the stove and 15 cm to each side measuring from the door of the combustion chamber.

Combustion air supply

In order for the stove to perform efficiently and safely there must be an adequate air supply into the room in which the stove is installed to provide combustion air. The provision of air supply to the stove must be in accordance with current Building Regulations Approved Document J. An opening window is not appropriate for this purpose.

Connection to chimney

Stoves may have a choice of either a rear or top flue gas connector that allows connection to either a masonry chimney or a prefabricated factory made insulated metal chimney in accordance with their instructions. In some cases it may be necessary to fit an adaptor to increase the diameter of the flue to the minimum required 150 mm section of the chimney or liner.

Commissioning and handover

Ensure all parts are fitted in accordance with the instructions. On completion of the installation allow a suitable period of time for any fire cement and mortar to dry out, before lighting the stove. Once the stove is under fire check all seals for soundness and check that the flue is functioning correctly and that all products of combustion are vented safely to atmosphere via the chimney terminal. On completion of the installation and commissioning ensure that the operating instructions for the stove are left with the customer. Ensure to advise the customer on the correct use of the appliance and warn them to use only the recommended fuel for the stove. Advise the user what to do should smoke or fumes be emitted from the stove. The customer should be warned to use a fireguard to BS 8423:2002 (Replaces BS 6539) in the presence of children, aged and/or infirm persons.

READ THE INSTRUCTION BOOK AND THESE INSTRUCTIONS CAREFULLY BEFORE USING THE STOVE WARNING NOTE

Properly installed, operated and maintained this stove will not emit fumes into the dwelling. Occasional fumes from de ashing and re fuelling may occur. However, persistent fume emission is potentially dangerous and must not be tolerated. If fume emission does persist, then the following immediate action should be taken:

- (a) Open doors and windows to ventilate the room and then leave the premises.
- (b) Let the fire go out.
- (c) Check for flue or chimney blockage and clean if required
- (d) **Do not attempt to relight the fire until the cause of the fume emission has been identified and corrected. If necessary seek expert advice.**

The most common cause of fume emission is flueway or chimney blockage. For your own safety these must be kept clean at all times.

IMPORTANT NOTES

General

Before lighting the stove check with the installer that the installation work and commissioning checks described above have been carried out correctly and that the chimney has been swept clean, is sound and free from any obstructions. As part of the stoves' commissioning and handover the installer should have shown you how to operate the stove correctly.

CO Alarm

Your installer should have fitted a CO alarm in the same room as the appliance. If the alarm sounds unexpectedly, follow the instructions given under "Warning Note" above.

Use of fireguard

When using the stove in situations where children, aged and/or infirm persons are present a fireguard must be used to prevent accidental contact with the stove. The fireguard should be manufactured in accordance with BS 8423:2002 (Replaces BS 6539).

Chimney cleaning

The chimney should be swept at least twice a year. It is important that the flue connection and chimney are swept prior to lighting up after a prolonged shutdown period. If the stove is fitted in place of an open fire then the chimney will require sweeping after a month of continuous operation. This is a precaution to ensure that any "softer" deposits left from the open fire usage have not been loosened by the higher flue temperatures generated by the closed stove. In situations where it is not possible to sweep

through the stove the installer will have provided alternative means, such as a soot door. After sweeping the chimney the stove flue outlet and the flue pipe connecting the stove to the chimney must be cleaned with a flue brush.

Periods of Prolonged Non-Use

If the stove is to be left unused for a prolonged period of time then it should be given a thorough clean to remove ash and unburned fuel residues. To enable a good flow of air through the appliance to reduce condensation and subsequent damage, leave the air controls fully open.

Extractor fan

There must not be an extractor fan fitted in the same room as the stove as this can cause the stove to emit smoke and fumes into the room.

Aerosol sprays

Do not use an aerosol spray on or near the stove when it is alight.

Use of operating tools

Always use the operating tools provided when handling parts likely to be hot when the stove is in use.

Refuelling on to a low fire bed

If there is insufficient burning material in the firebed to light a new fuel charge, excessive smoke emission can occur. Refuelling must be carried out onto a sufficient quantity of glowing embers and ash that the new fuel charge will ignite. If the fire bed is too low or cool, suitable kindling must be used to re-light fires

Fuel overloading

The maximum amount of fuel specified in this manual should not be exceeded, overloading can cause excess smoke.

Use with door left open

Operation with the door open can cause excess smoke. The appliance must not be operated with the appliance door left open except as directed in the instructions.

Dampers left open

Operation with the air controls or dampers open can cause excess smoke. The appliance must not be operated with air controls or dampers left open except as directed in the instructions.

Chimney Fires

If the chimney is thoroughly and regularly swept, chimney fires should not occur. However, if a chimney fire does occur turn off the stove immediately and isolate the mains electricity supply (if applicable), and tightly close the doors of the stove. This should cause the chimney fire to go out. If the chimney fire does not go out when the above action is taken then the fire brigade should be called immediately. Do not relight the stove until the chimney and flueways have been cleaned and examined by a professional.

Permanent air vent

The stove requires a permanent and adequate air supply in order for it to operate safely and efficiently. In accordance with current Building Regulations the installer may have fitted a permanent air supply vent into the room in which the stove is installed to provide combustion air. This air vent should not under any circumstances be shut off or sealed.

USER OPERATING INSTRUCTIONS

Please read the important notices given above before referring to the main instruction book for detailed operating instructions.

Recommended fuels

Stoves may be designed to burn dry seasoned wood logs and/or solid mineral fuel as indicated in the main stove manuals.

HETAS Ltd Approval

HETAS approval may be limited to specific fuel types as detailed in the main instruction manuals. Approval does not cover the use of other fuels either alone or mixed with the recommended fuel, nor does it cover instructions for the use of other fuels.

Svenska Innehållsförteckning:

1	Monterings- och installationsinstruktioner	51
2	Eldningsinstruktioner	52
3	Säkerhet	55
4	Tips, Störningar och Felsökningstips,	55
5	Underhåll och Rengöring	56
6	Garanti och reklamationsrätt	58
7	Säkerhetsavstånd och placering av spisen	59
7.1	TT44G Säkerhetsavstånd vid användning av <u>OISOLERADE</u> skorstensrör	59
7.2	TT44G Säkerhetsavstånd vid användning av <u>ISOLERADE</u> skorstensrör	60
7.3	TT44, TT44S: Säkerhetsavstånd vid användning av <u>OISOLERADE</u> skorstensrör	60
7.4	TT44, TT44S: Säkerhetsavstånd vid användning av <u>ISOLERADE</u> skorstensrör	61
8	Ritningar med förklarande bildtexter	61
8.1	TT44G: Byte av isoleringspaneler	61
8.2	TT44, TT44S: Byte av isoleringspaneler	62
8.3	Justering av automatstängning av lucka:	62
8.4	Justering av ställfötter	63
8.5	Justering av motståndet i luckan	63
8.6	Om kaminen ska bakmonteras, eller tillföras med friskluft görs följande	64
9	Miljö, Klimat och Avfallshantering	65
10	Godkännande och Tekniska Specifikationer	66
12	Dimensions - Drawings / Dimensions - Dessins / Abmessungen - Zeichnungen	112
13	Declaration of Conformity DK, DE, UK, SE, NO, FR, NL (DoC):	113

Grattis till din nya vedeldade kamin.

Vi tackar dig för att du har valt en vedeldad kamin från TermaTech och önskar dig många mysiga och varma stunder framöver. Din nya vedeldade kamin från TermaTech är en standardkonvektionskamin som kan smyckas med ackumuleringsstenar.

Innan du installerar och använder kaminen bör du läsa igenom denna monterings-, installations- och användarmanual. Detta kommer att säkerställa att du är förtrogen med gällande lagkrav, säkerhetsbestämmelser samt anvisningar gällande användning och underhåll. Lägg särskild vikt vid avsnitt 3 om säkerhet. Detta kommer att säkerställa att produkten fungerar som avsett och att du får maximal nytta av din investering i många år framöver. Du kan alltid hitta de senaste manualerna och dokumentationen med de senaste uppdateringarna på www.termatech.com.

1 Monterings- och installationsinstruktioner

Vedeldad kamin levereras "redo för montering" och måste anslutas till skorstenen med hjälp av ett rökavloppsrör. Anslutningen mellan kaminen och skorstenen bör, om möjligt, installeras i en rak avsnitt (med så få böjar som möjligt) och horisontellt som minimum, men helst stigande från kaminen mot skorstenen. Fogarna måste vara täta. Kom ihåg att det bör finnas möjlighet att rengöra röret (eventuellt en rengöringslucka på röret).

Nationella krav och europeiska standarder

Alla för närvarande gällande lokala föreskrifter, inklusive de som hänvisar till nationella och europeiska standarder, måste följas vid installationen av vedkaminen. Kontakta din lokala återförsäljare för ytterligare råd och vägledning angående installation. Informera din skorstensfejare innan du börjar använda din vedkamin.

Placering av kaminen

Säkerhetsavstånd till väggar och brandfarliga material måste följas. Se avsnitt 7 Tekniska specifikationer för vedkaminen samt information om godkännande och utsläpp finns i avsnitt 10. Mått, vikt och ritningar för vedkaminen finns i avsnitt 12. Justering av utjämningsfötter, topp plattor, etc. återfinns i avsnitt 8.

Krav för golvet:

Ytan måste kunna bära vikten av kaminen och, om tillämpligt, skorstenen tillsammans. Området framför och på sidorna av påfyllningsöppningen måste täckas av en icke-brännbar bas. Olika regler gäller i europeiska länder. I Danmark måste det som minimikrav finnas en icke-brännbar bas som täcker området framför kaminen. Denna bas måste sträcka sig 150 mm på varje sida om och 300 mm framför påfyllningsöppningen. Om du använder en färdigmonterad golvplatta måste utjämningsfötter användas. Se avsnitt 8.

Om kaminen ska bakmonteras, gör följande:

Ta bort (eller böj) skyddsplattorna på baksidan, rakt in i förbränningskammaren, för att skapa en fri passage för rökröret. Ta sedan bort den skyddsplatta som är skruvad på förbränningskammaren. Skruva loss den universella anslutningen som är monterad på toppen av kaminen och fäst den på baksidan av kaminen. Skyddsplattan som var fastsatt på baksidan ska nu monteras på toppen av kaminen. Rökröret är nu redo att installeras.

Krav för skorstenen:

Skorstenen måste ha tillräcklig höjd för att säkerställa korrekt drag och för att förhindra att rök stör grannarna. Bra drag i skorstenen är avgörande för att kaminen ska fungera korrekt och brinna så miljövänligt som möjligt. Alla fogar och anslutningspunkter måste vara täta, och skorstenen måste kunna erbjuda ett drag på minst 1,2 mm vattenpelare, motsvarande 12Pa. Det är möjligt att ansluta vedkaminen till skorstenar som även används för andra ändamål. Men de specifika omständigheterna måste utvärderas av en installatör och/eller skorstensfejare.

Reglering och rökgasklaff installerad på skorstenen:

Om skorstenen är utrustad med en reglering/rökgasklaff bör den endast kunna stängas upp till 80% av tvärsnittsarean. DK: I Danmark måste vedkaminer, murade kaminer, öppna eldstäder och liknande apparater som är utrustade med manuellt styrda rökgasklaffar ha en fri flödesarea på minst 20 cm² när klaffen är i stängt läge.

Lufttillförselkrav för vedkaminen:

Tillräcklig förbränningsluft är avgörande för effektiv och ren förbränning. Förbränningsluft dras vanligtvis från rummet där kaminen är installerad. Om rummet/huset där kaminen är installerad är för tätt eller upplever negativt tryck på grund av ventilation/värmeåtervinningssystem eller användning av köksfläktar, kan det vara nödvändigt att etablera en extern tillförsel av förbränningsluft och/eller installera en draginducerare. Extern förbränningsluft etableras genom att dra in förbränningsluft utifrån genom en kanal direkt till kaminens externa förbränningsluftintag. Kit för extern förbränningsluft finns tillgängliga för Termatechs vedkaminer. Rådfråga din återförsäljare för rådgivning. Alternativt kan ytterligare luft tillföras rummet genom en luftventil i den yttre väggen eller fönster. Luftventiler som tillför nödvändig förbränningsluft måste hållas oblockerade. Otillräcklig luft för förbränning kan leda till sotning av glaset och skorstenen, samt miljö- och grannrelaterade problem.

Ventilations/värmeåtervinningssystem och köksfläktar kan skapa negativt tryck, vilket kan få rökgaser att dras tillbaka genom kaminen och in i bostadsutrymmet. Detta kan vara farligt (kolmonoxidförgiftning).

Skorstensfejare:

När din nya kamin är installerad måste installationen rapporteras till den lokala skorstensfejaren. Skorstensfejaren kommer att inspektera installationen innan den tas i bruk och kommer sedan regelbundet att rengöra skorstenen.

2 Eldningsinstruktioner

Sporadisk förbränning

Din nya vedkamin är godkänd för sporadisk förbränning, inte för kontinuerlig förbränning. Detta innebär att den brinner ordentligt med en liten mängd bränsle och har en brinntid på cirka 45 minuter mellan varje eldning. Stäng aldrig lufttillförseln helt. Istället låter du elden slockna och tänds den igen när du behöver den. Det finns en varning mot att helt stänga lufttillförseln. Vedkaminen kan bara brinna effektivt och miljövänligt om det finns tillräckligt med luft för förbränningen.

Första eldningen

Första gången du eldar din nya vedkamin kommer färgen (Senotherm) som kaminen är belagd med att härda under uppvärmningen. Undvik att röra vid färgen när den är het och mjuk. Härdat processen kan avge rök och lukt. Därför rekommenderas det att ha god ventilation de första gångerna du använder kaminen. Efter kontinuerlig förbränning i 6 timmar vid hög värme bör färgen vara härdad. Undvik att öppna dörren snabbt, eftersom tätningen på dörren kan fastna något i den härdande färgen. Dra inte ut tätningen från dörren om den fastnar i färgen.

Maximal fyllning

Inget virke får placeras som går upp ovanför tertiärhålen i de bakre vermiculit/isolerings plåtarna, motsvarande ca. 14,6 cm från förbränningskammarens bottenplatta. Se avsnitt 10.

Galler i botten av förbränningskammaren

Gallret som finns längst ner i förbränningskammaren säkerställer en god och enkel tändning, eftersom luft kan passera genom det. Askorna faller ned genom gallret och ner i asklådan. När asklådan behöver tömmas kan du ta bort gallret och trycka ner kvarvarande aska i lådan, sedan kan asklådan tömmas.

Tändved / Eldningsvedpinnar

Tändved hänvisar till fint delade träpinnar med en diameter på 2-3 cm. Träslag som björk, bok, ek, ask, alm, barrträd och fruktträd är alla lämpliga för användning som tändved.

Bränsle / Förbjudna avfallsprodukter

Endast torrt och rent trä bör användas för eldning i vedkaminen. Träslag som björk, bok, ek, ask, alm, barrträd och fruktträd är lämpliga som bränsle i vedkaminen. Fuktighetsinnehållet bör ligga mellan 12 och 20 %.

Den maximala storleken på träbränsle bör inte överskrida bredden på förbränningskammaren minus 4 cm i längd (se bredden på förbränningskammaren i avsnitt 10.), eftersom detta skulle placera träet för nära kaminens sidor. Detta kan resultera i dålig förgasning, sotning och skada på isoleringsplattorna. Om träet är för blött är det svårt att få det att brinna ordentligt. Skorstensdraget kan vara otillräckligt, vilket orsakar kraftig rök och sotning av glaset, och det leder till lägre energieffektivitet eftersom vattnet i träet behöver avdunsta först. Dessutom kan det orsaka skador på kaminen och skorstenen i form av blank sot och tjäravlagringar. I värsta fall kan detta leda till en skorstensbrand. Om träet är för torrt kommer det att brinna för snabbt. Gaserna i träet frigörs snabbare än de kan brinna, vilket resulterar i obrända gaser som går upp i skorstenen. Detta leder också till lägre effektivitet och miljöskador.



Eldning med avfallsprodukter som plast, tryckimpregnerat trä, spånskivor, färgade broschyrer, glansigt papper eller andra behandlade material är förbjuden, eftersom dessa material är både miljömässigt skadliga och avger skadliga ämnen som saltsyra, dioxiner och tungmetaller, vilka kan orsaka betydande skada på människor, djur, kaminen, skorstenen och miljön. Garantin och reklamationsrätten upphävs om ovan nämnda material eldas i kaminen.

Energi kol (koks) får inte användas i vedkaminen, eftersom det innehåller höga nivåer av svavel, vilket kan orsaka betydande slitage på kaminen, skorstenen och miljön. Livslängden för kaminen och skorstenen kommer att minska avsevärt vid användning av denna typ av bränsle, och produkten kommer att förlora sin garanti.

Observera: Kaminen har inte godkänts/testats för användning med träbriketter/biobriketter av Danska Teknologiska Institutet.

Tändning och Kontinuerlig Eldning

Instruktionerna som beskrivs/används från steg 1 till 6 här är desamma som de som tillämpades under testning och godkännande av kaminen av Danska Teknologiska Institutet i Aarhus (TI). Bränslet som användes för testning är björkved. För att skydda miljön och säkerställa att du får bästa prestanda från din nya Termatech-kamin är det viktigt att följa dessa instruktioner.

1. Skjut luftregleringshandtaget hela vägen till höger. På vissa modeller kan luftregleringshandtaget behöva en lätt nedåtriktad tryckning för att flyttas hela vägen till höger. Tändningsluften är nu inställd på maximal (Se figur 1.1).

Figur.1.1.



2. Placera 12-15 tändvedspinnar längst ner i kaminen. Pinnarna eller träbitarna bör ha en diameter på 2-8 cm och en längd på cirka 22 cm, med en totalvikt på ungefär 1,7 kg. Börja med de 2 största träbitarna längst ner och avsluta med pinnarna korslagda som en stockstuga. Placera 2 tändkuber ovanpå (Se Figur 3.1). Vi rekommenderar att använda biotändkuber som ger en stark låga och har en lång brinntid. Denna tändningsmetod kallas Top-Down-metoden.
3. Tänd de två tändkuberna (Se Figur 3.1) och lämna dörren på glänt med hjälp av den lilla fästen i övre högra hörnet av dörren (Se Figur 3.2). Håll dörren på glänt i cirka 3 minuter innan du stänger den helt. När dörren är stängd, ställ luftregleringshandtaget på 100% förbränningsluft (full sekundär luft) (Se Figur 3.3).

Figur.3.1.



Figur.3.2



Figur.3.3.



4. När tändningselden har brunnit ned och bara glöd återstår, öppna dörren försiktigt för att förhindra att aska virvlar ut.

Därefter fördela försiktigt glöden med en eldrivare, så att den är jämnt fördelad över botten av kaminen (Se Figur 4.1). Använd en handske för att skydda dig mot brännskador.

Figur.4.1.



5. Placera sedan 2 vedträn med en vikt på cirka 590 gram vardera och en längd på 22 cm i kaminen. Lägg vedträna parallellt med kaminens baksida, med ett vedträ som är placerat cirka 2 cm från baksidan. Se till att vedträna är jämnt fördelade från kaminens sidor. Mellanrummet mellan de två vedträna bör vara cirka 1 cm (Se Figur 5.1). Stäng dörren helt. Under de kommande 1 minut och 30 sekunderna ställ in luftregleringshandtaget på 100% startluft (full primär + sekundär luft) (Se Figur 5.2). Efter cirka 1 minut och 30 sekunder justera luftregleringshandtaget till full förbränningsluft (Se Figur 5.3). Håll luftregleringshandtaget i den här positionen i 30 sekunder. Efter 30 sekunder ställ in handtaget på 50% förbränningsluft (sekundär luft) (Se Figur 5.4).

Figur.5.1.



Figur.5.2.



Figur.5.4.



Figur.5.3.



6. När elden har brunnit ned till glöd, ungefär efter 47 minuter (Se Figur 6.1), kan du fylla på och tända en ny eld. Börja om från steg 4.

Figur.6.1.



3 Säkerhet



Ytan på kaminen, liksom handtag, knappar, glasfönster, skorstenrör och liknande delar, blir mycket heta när kaminen är i bruk. Att röra dessa komponenter utan ordentligt skydd (såsom handskar eller andra värmeskyddande material) kan resultera i brännskador. Kom ihåg att informera barn om denna fara och se till att de hålls borta från vedkaminen när den är i drift.

Magneter i Kaminen (TT44-modeller) – VARNING

TT44-SERIEN INNEHÅLLER MYCKET STARKA MAGNETER.

SLARVIG HANTERING KAN RESULTERA I OLYCKOR OCH SKADOR.

LÄS FÖLJANDE INNAN UPPACKNING:

- Undvik metallföremål som innehåller järn nära magneter (t.ex. verktyg, elektronik, klockor, etc.).
- Håll ett tillräckligt avstånd mellan magnetiska system för att förhindra att de attraherar och slår ihop sig.
- När du separerar och monterar magneter, försök att skjuta isär och ihop dem när det är möjligt. Detta undviker klämning och potentiell skada på magneternas beläggning.
- Elektroniska komponenter bör hållas på ett säkert avstånd från magneter, eftersom de kan påverkas eller skadas av det magnetiska fältet (pacemakers, hörapparater, datorer, klockor, mätinstrument, data-skivor, disketter, kreditkort, mobiltelefoner, etc.).
- Magneter kan generera gnistor, så de bör hållas borta från explosiva eller brandfarliga material och gaser.
- Magneter bör inte bearbetas i torrt tillstånd, eftersom magnetiskt pulver kan tända spontant. Magnetiskt pulver bör förvaras i vattenfyllda eller tättslutande behållare.

Skorstensbrand

Vid skorstensbrand måste kaminens dörr, lådor och klaffar omedelbart stängas helt för att klippa av syretillförseln. Relevanta myndigheter etc. bör kontaktas vid behov. Kaminen och skorstenen bör endast användas igen efter inspektion av en skorstensfejare.

4 Tips, Störningar och Felsökningstips,

Tändning efter långt uppehåll

Om kaminen inte har använts under en längre tid bör skorstenen inspekteras för eventuella blockeringar (såsom fågelbon) innan tändning. Dessutom är det en bra idé att ta bort eventuell damm från vedkaminen, eftersom det kan orsaka lukter under tändningen.

Förvaring av bränsleved

Förvara bränsleved under tak med god ventilation, helst i ett carport eller liknande struktur. Stapla alltid bränsleveden på en pall eller liknande för att hålla den borta från marken. Nyklippt eller delad ved bör lagras i cirka 1-2 år innan den används som bränsle. Detta för att uppnå rätt fuktighetsinnehåll, som bör ligga runt 12-20 %.

Bortskaffande av aska

Aska kan kastas i vanligt hushållsavfall. För att säkerställa att askan inte antänder något i sopkärlet bör den få svalna i 2 dagar innan den kastas.

Kaminen är svår att kontrollera och brinner aggressivt:

Felsökning :

- Ställ in luftregleringshandtaget i mittenposition eller flytta luftregleringshandtaget från centrum mot vänster.
- Om kaminen är över 1 år gammal eller har använts mycket, kontrollera packningarna och byt ut dem om det behövs. Packningar slits över tid och värme kan göra att de tappas förmågan att hålla kaminens dörr tät försluten.
- Om det är överdriven drag i skorstenen kan det vara nödvändigt att installera en klaff i skorstenen för att kontrollera draget. Kontakta din återförsäljare för hjälp om det behövs.

Kaminen brinner dåligt / tänds inte / skorstensdraget är svagt:

Felsökning:

- Finns det tillräckligt med glödbädd för att tända det nya trä du placerar på?
- Har du lagt minst 2 mindre träbitar?
- Är träet torrt (maximalt 20% fuktighetsinnehåll)?
- Har du öppnat luftspjället helt?
- Finns det tillräckligt med lufttillförsel i rummet där kaminen är placerad?
- Specifika förhållanden kring skorstenen kan leda till problem. Är skorstenens diameter och längd lämplig för kaminen?
- Finns det något runt skorstensens topp (takås, träd eller liknande) som kan hindra optimal prestanda?
- Är skorstenen blockerad?
- Är skorstenrören och övergångarna ordentligt förseglade?
- Är någon rengöringslucka ordentligt stängd?
- Finns det en klaff på röret eller skorstenen som är stängd?
- Finns det en insats i skorstenen (om det är en murnad skorsten)?
- Är skorstenen kall och skapar därför inte tillräckligt med uppåtdrag?
- Är det nödvändigt att förlänga skorstenen, installera en rostfri insats eller använda en skorstensfläkt för att skapa nödvändigt drag? Om ovanstående inte löser problemet kan det vara nödvändigt att kontakta din återförsäljare eller skorstensfejare.

Rök och sotlukt:

Felsökning:

- Finns det neddrag i skorstenen? Detta kan förekomma vid vissa vindriktningar.
- Skorstenen kan vara för kort i förhållande till takåsen och/eller omgivande träd/byggnader, vilket inte ger tillräckligt med drag.
- Se till att det inte finns öppna fönster där rök kan komma in.
- Håll dörren stängd medan det finns lågor i kaminen. (Om dörren öppnas när lågor är närvarande kan rök läcka ut i rummet.)
- Är träbränslet torrt (maximalt 20% fuktighetsinnehåll)?
- Är luftregleringshandtaget stängt för långt?
- Finns det tillräckligt med glödbädd för att tända det nya trä du placerar på?

Glas blir sotigt när kaminen används:

Felsökning:

- Är bränsleveden för fuktig (maximalt 20% fuktighetsinnehåll)?
- Är temperaturen i förbränningskammaren för låg? Öppna luftregleringshandtaget ytterligare.
- Otillräckligt drag i skorstenen.
- Luftregleringshandtaget är stängt för mycket.
- Dörren stängs för tidigt under tändning.
- Bränsleveden är placerad för nära glaset.
- Det är otillräckligt luftflöde in i rummet.

Rök kommer ut när dörren öppnas eller är lite på glänt:

Felsökning:

- När du öppnar dörren försvinner det negativa trycket i kaminen, vilket gör det lättare för rökgaser att läcka ut i rummet istället för att passera genom rökgaskanalerna. Därför bör du aldrig öppna dörren när det finns lågor. Om det finns lågor finns det också rökgaser!
- Vissa träsorter kan frigöra rökgaser även om det inte finns några lågor, särskilt om det inte har funnits tillräckligt med luft eller glödbädd under förbränningen. Veden kan fortsätta att frigöra rökgaser en stund efter att elden har slocknat – vänta innan du öppnar dörren.
- Det kan vara otillräckligt drag i skorstenen.
- Stäng av köksfläkten, även om den är aktiv i ett annat rum. Om det inte är möjligt att stänga av fläkten, se till att kaminen får frisk luft utifrån (överväg att öppna ett fönster).

Vitt glas (om glaset verkar vara något grumligt och vitt):

Felsökning:

- Glaset har blivit för varmt eftersom startluftintaget inte stängdes i tid. Glaset har utsatts för alkalisk nedbrytning på grund av den höga värmen och bör bytas ut.
- Felaktigt bränsle (förbränning av sopved, målat trä, behandlat trä, plastlaminat, fanérskivor etc.) Detta problem beror på felaktig användning och täcks inte av garantin.

5 Underhåll och Rengöring

Rengöring och Inspektion

Det dagliga underhållet är minimalt, men kaminen bör noggrant inspekteras och underhållas en gång om året. Skorstenen och rökröret bör också rengöras av en skorstensfejare, som kommer att fastställa de nödvändiga rengörings-/sopningsintervallen. Rengöring av kaminen bör endast göras när den är sval.

Eldkammare

Ska rengöras från aska och sot. Det kan vara nödvändigt att ta bort isoleringsplattorna/vermiculite för rengöring, men var försiktig eftersom de är mycket porösa och kan gå sönder vid borttagning/ominstallation. Se avsnitt 8.

Isoleringsplattor

Isoleringsplattor i eldkammaren som är spruckna eller slitna kan enkelt bytas ut eftersom de är löst monterade. Materialet som används kallas vermiculite, vilket är ett poröst men mycket lämpligt isoleringsmaterial. Kaminens effekt påverkas inte om isoleringen spricker. Dock bör de bytas ut när slitaget överstiger hälften av den ursprungliga tjockleken, om plattorna håller på att gå sönder eller på skorstensfejarens rekommendation. För instruktioner om utbyte, se avsnitt 8.

Dörrgångjärn och Mekanismer för Stängningsrörelse

Dörrgångjärnen bör smörjas med kopparfett eller annat värmetåligt smörjmedel. Detta gäller även de rörliga delarna i stängningsmekanismen på modeller som är utrustade med det.

Tätningar

Tätningar kan vid första anblicken verka vara i gott skick, men de kan försämrats över tid. Upprepad exponering för värme gör att de förlorar sin elasticitet och förmåga att hålla kaminen tät. Tätningar bör bytas ut vid behov, men minst vartannat år. Detta säkerställer korrekt och miljövänlig förbränning samt en ren glasruta.

Kaminens Yta

Dörren, kroppen etc. på din vedspis är belagd med Senotherm-färg. Färgen bör rengöras med en mjuk borste eller eventuellt en dammsugare med borstinsats. Kom alltid ihåg: bara när kaminen har svalnat. Använd aldrig rengöringsmedel eller vatten på de målade ytorna.

Repa Målningar / Lagning av Repor

Om en repa uppstår i målningen är det enkelt att åtgärda med Senotherm-sprayfärg. Senotherm-spray kan täcka fläckar eller repor. Större skador bör slipas med fin stålull, dammsugas och sedan sprayas. Skaka sprayburken ordentligt och spraya från ett avstånd på 15–20 cm. På grund av brandrisk är det avgörande att kaminen är ur drift och helt sval innan sprayen används. För att hålla kaminens målade ytor fina under många år är det bäst att undvika att röra de målade områdena när kaminen är varm. Se till att det finns tillräcklig ventilation när du använder sprayfärg. Färgen är inte motståndskraftig mot fukt, vilket innebär att om kaminen utsätts för fuktighet eller rengörs med vatten eller kemikalier kan färgen skadas och stålkomponenterna kan rosta. Följ instruktionerna på Senotherm-sprayburken.

Fasadbeklädnad

Din kamin kan vara klädd med tvålsten eller sandsten. Normalt sett kräver dessa inget underhåll och kan rengöras med en mjuk borste eller eventuellt en dammsugare med borstinsats. Om en repa uppstår på stenen är det enkelt att fixa med en reparationsats som finns tillgänglig hos återförsäljaren. Följ instruktionerna i reparationsatsen. De typer av stenar som används för att kläda vedspisar är naturmaterial, så skillnader i struktur, färg och nyanser bör förväntas. Sådana skillnader är 100% naturliga och är en del av en sådan naturprodukt, och de täcks inte av garantin. Eventuella sprickor eller brott i stenarna kommer att bli synliga under de första eldningarna av vedspisen, och det är därför ett garantivillkor att sådana problem rapporteras omedelbart.

Glas

Glas kräver normalt sett inget underhåll förutom rengöring. Detta görs bäst med en lämplig glasrengöring för vedspisar. Om du byter ut glaset i din vedspis, släng det inte med vanligt glasavfall, eftersom det är keramiskt glas (kassera det som keramik).

Reservdelar

För passform och andra överväganden rekommenderar vi att du endast använder originalreservdelar i din TermaTech-vedspis.

Inställningar, Justeringar, etc.:

Se avsnitt 8.

6 Garanti och reklamationsrätt

5 års garanti

TermaTech ger 5 års garanti på vedspisar enligt nedanstående villkor. TermaTech ger, under förutsättning att normal drift enligt denna anvisning följs, 5 års garanti på material- och tillverkningsfel på den bärande konstruktionen, exklusive slitdelar i och omkring brännkammaren.

Vid konstatering av material- eller tillverkningsfel på produkten ska användningen omedelbart upphöra, och återförsäljaren ska kontaktas.

Inre delar som omfattas av garantin.

Brännkammarens svetsningar, på svetsade delar som gångjärn, stift och andra svetsade metalldele.

Internerna som inte omfattas av garantin.

Följande delar omfattas inte av garantin: Gjutjärnsdelar (botten, lucka och galler), ståldelar (rökvändarplatta, kant för fönsterspolning, täckplatta, luftspjäll) och isoleringsmaterial (vermiculitedelar eller annat isoleringsmaterial), glas, packningar och fjädrar.

Yttre delar som inte omfattas av garantin.

Följande delar omfattas inte av garantin: Lackerade plåtar/ytor, stenbeklädnader, kakel, betong och glas, stängningsmekanismen/handtaget, gångjärnsstift och magneter. OBS: Om en stenbeklädnad har repor eller fläckar kan dessa åtgärdas med en reparationsats (lätt slipning med fint sandpapper) som kan köpas hos återförsäljaren.

Garantin täcker inte fel som beror på:

- att bruks- och monteringsanvisningarna inte har följts, inklusive felaktig användning eller hantering av produkten.
- att bristen uppstår på grund av aggressiv miljöpåverkan (såsom kemikalier eller rengöringsmedel).
- avsiktlig eller oaktsam skada på produkten av slutkunden eller en tredje part.
- att monteringen har utförts felaktigt.
- överhettning eller nedbrytning av materialen, orsakad av användning av fel typ av ved, energikoks, avfall eller för stor mängd ved.
- att produkten är ansluten till en skorsten med dålig dragning, exempelvis för kort eller otät skorsten.
- att produkten har placerats eller har varit placerad och/eller förvarad i ouppvärmade eller fuktiga miljöer.
- att produkten har försumrats och inte underhållits enligt anvisningarna.
- normalt slitage på slitdelar och/eller förbrukningsdelar samt lacken och liknande omständigheter som inte beror på material- eller tillverkningsfel.

Följande mindre avvikelser, som inte kan ligga till grund för garantin, kan förekomma i produkten:

Naturliga variationer i färgnyanser, struktur och marmorering på sten som kalksten, sandsten och andra stentyper samt betongbeklädnader kan förekomma och omfattas inte av garantin.

Ljud som uppstår under förbränning är normalt för vedspisar. Dessa uppstår när metallen expanderar och/eller drar ihop sig.

Om det föreligger material- eller tillverkningsfel som omfattas av denna garanti vid leverans till kunden, eller om sådana material- eller tillverkningsfel uppstår under garantiperioden, åtar sig TermaTech A/S att kostnadsfritt skicka lämplig ersättningskomponent för att åtgärda felet. I övriga fall ordnas hämtning av produkten på kundens adress för reparation på en verkstad vald av TermaTech A/S. Reparationsperioden kan vara upp till 8 veckor från hämtning till leverans av den reparerade produkten. TermaTech A/S har ingen ytterligare skyldighet att åtgärda felet, såsom att montera ersättningskomponenten/produkten.

Köparen har utöver rätten till ersättningskomponenten eller reparation av produkten inte rätt till ersättning för varken direkta eller indirekta kostnader och/eller skador. Reparation av material- eller tillverkningsfel eller utbyte av delar på produkten/reparation av produkten förlänger inte garantiperioden för varken produkten eller den utbytta komponenten. Det påbörjas heller inte en ny garantiperiod för varken produkten eller den utbytta komponenten. Utöver dessa garantiregler har konsumenten också de rättigheter som framgår av konsumentlagstiftningen.

Anmälan

Eventuella anmälningar av material- eller tillverkningsfel ska göras till den återförsäljare som sålde produkten. Köparen måste i så fall kunna dokumentera att produkten köptes från återförsäljaren och när den köptes, till exempel genom en faktura/kvitto. Köparen ska ange typbeteckning och produktionsnummer, som finns angivet på produktets typeskylt. Om köparen vill åberopa sig på ett material- eller tillverkningsfel måste säljaren underrättas inom 14 dagar efter att felet upptäcktes.

Garanti

Alla obehöriga ändringar av vedspisen kommer betraktas som en konstruktionsändring och därmed upphör garantin.

7 Säkerhetsavstånd och placering av spisen

Var särskilt uppmärksam på de olika avståndskraven för rökkanaler, skorstenskomponenter och vedeldad spis.

Avstånd till icke-brännbart material:

För att förhindra missfärgning, lukt från färg och tapet som påverkas av värmen, samt förbättra värmeeffekten från spisen och underlätta rengöring, rekommenderas det att behålla ett minsta avstånd på minst 100 mm.

Avstånd till brännbart material:

Följande minimiavstånd gäller för spisen till brännbart material och måste följas. Även med dessa minimiavstånd kan väggarna fortfarande bli varma (upp till 80°C).

7.1 TT44G Säkerhetsavstånd vid användning av OISOLERADE skorstensrör

Avstånd till brännbar vägg bakom spisen:

180mm

Figur 1:

Avstånd till brännbar sidovägg:

400mm

Figur 1:

Avstånd vid 45° placering i hörn:

250mm

Figur 2:

Avstånd till möbler och inredning:

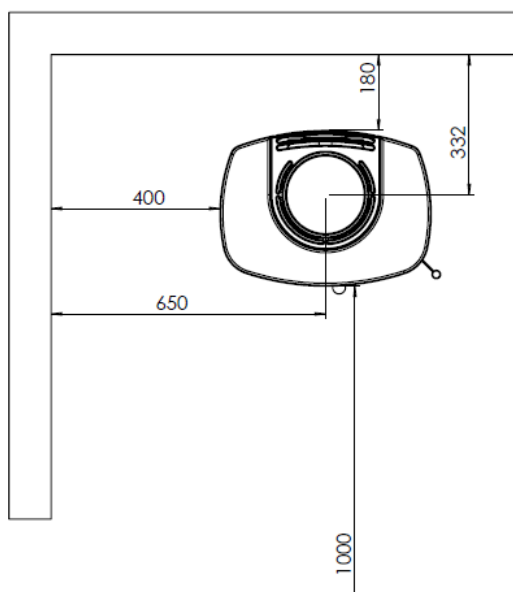
1000mm

Figur 1 & 2:

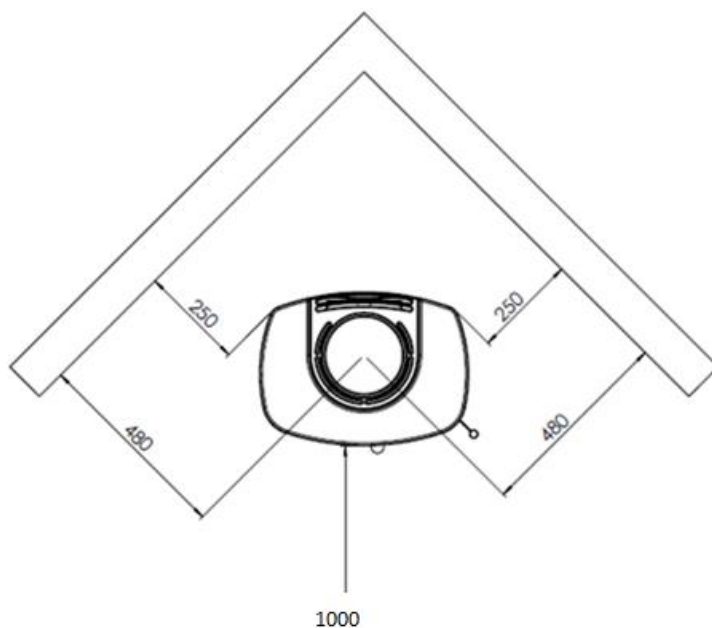
Märk: Avståndet från toppen av vedspisen till taket är minst:

750mm

Figur 1



Figur 2

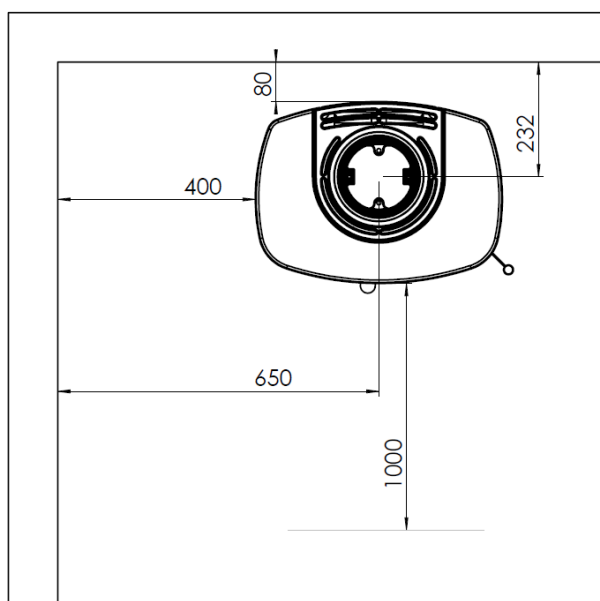


7.2 TT44G Säkerhetsavstånd vid användning av ISOLERADE skorstenör

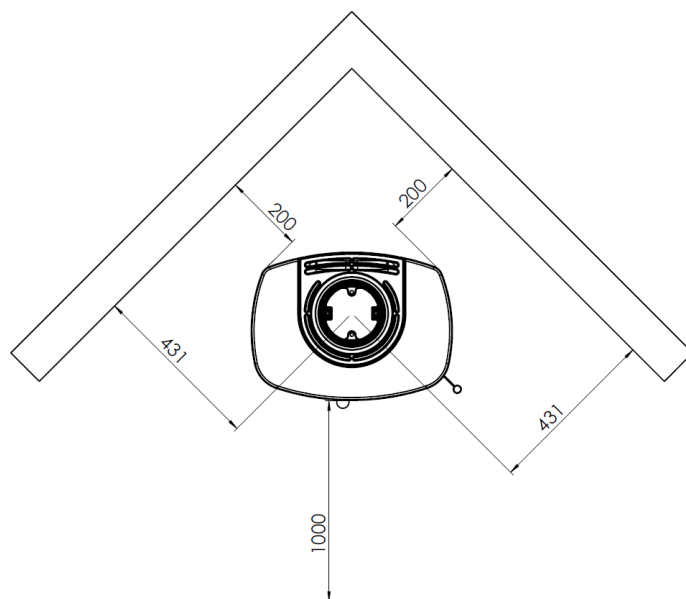
Avstånd till brännbar vägg bakom spisen: 80mm
 Avstånd till brännbar sidovägg: 400mm
 Avstånd vid 45° placering i hörn: 200mm
 Avstånd till möbler och inredning: 1000mm
 Märk: Avståndet från toppen av vedspisen till taket är minst: 750mm

80mm Figur 1:
 400mm Figur 1:
 200mm Figur 2:
 1000mm Figur 1 & 2:
 750mm

Figur 1



Figur 2

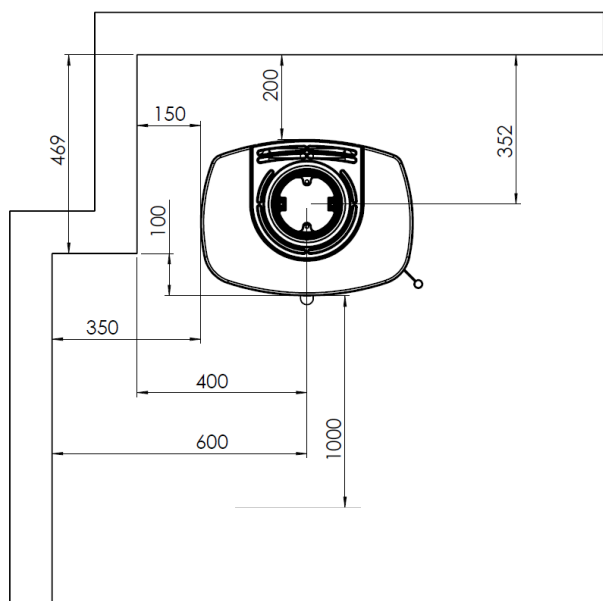


7.3 TT44, TT44S: Säkerhetsavstånd vid användning av OISOLERADE skorstenör

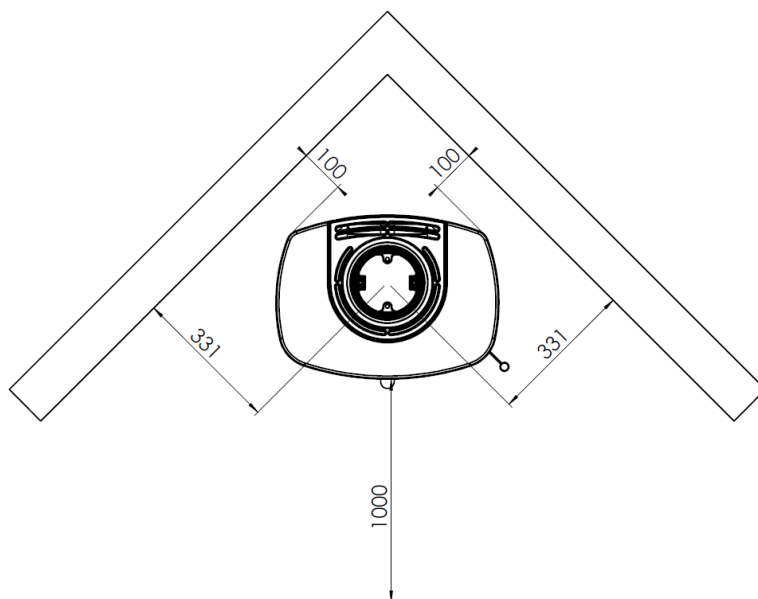
Avstånd till brännbar vägg bakom spisen: 200mm
 Avstånd till brännbar sidovägg: 150/350mm
 Avstånd vid 45° placering i hörn: 100mm
 Avstånd till möbler och inredning: 1000mm
 Märk: Avståndet från toppen av vedspisen till taket är minst: 750mm

200mm Figur 1:
 150/350mm Figur 1:
 100mm Figur 2:
 1000mm Figur 1 & 2:
 750mm

Figur 1



Figur 2

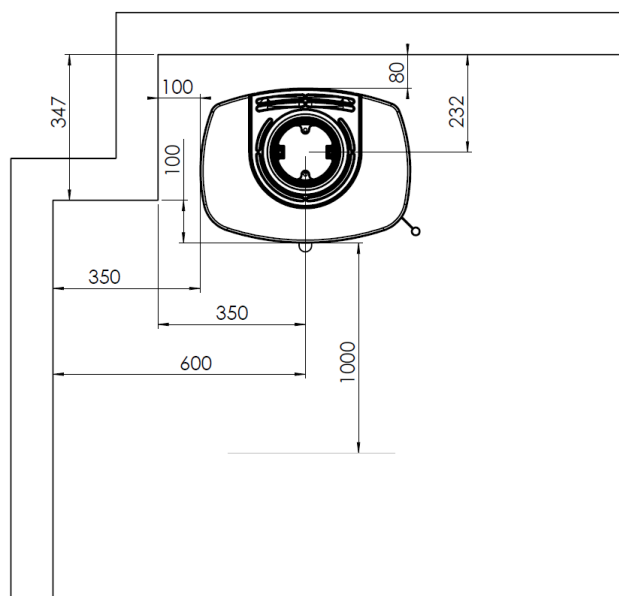


7.4 TT44, TT44S: Säkerhetsavstånd vid användning av ISOLERADE skorstensrör

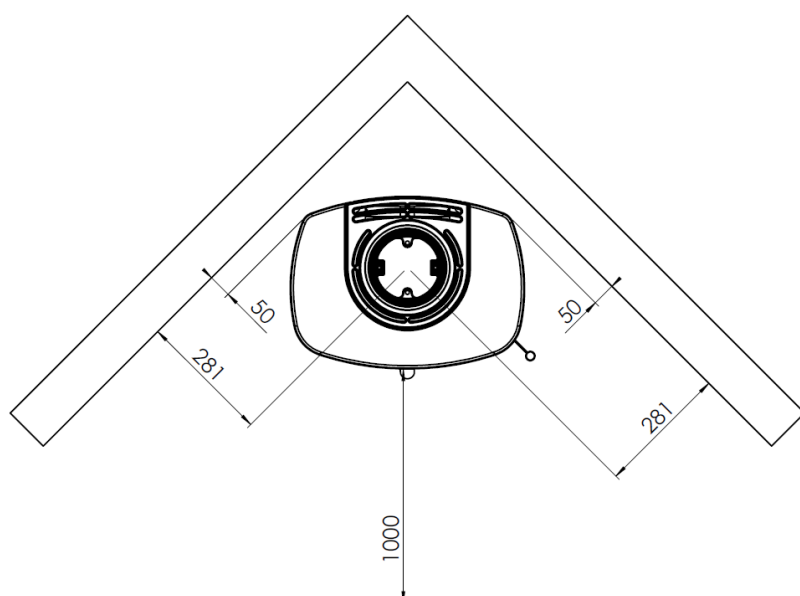
Avstånd till brännbar vägg bakom spisen: 80mm
Avstånd till brännbar sidovägg: 100/350mm
Avstånd vid 45° placering i hörn: 50mm
Avstånd till möbler och inredning: 1000mm
Märk: Avståndet från toppen av vedspisen till taket är minst: 750mm

80mm Figur 1:
100/350mm Figur 1:
50mm Figur 2:
1000mm Figur 1 & 2:
750mm

Figur 1

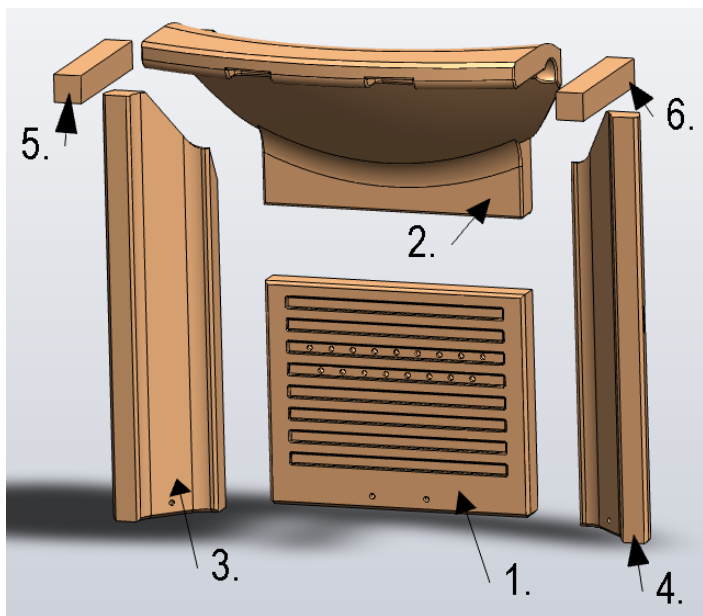


Figur 2



8 Ritningar med förklarande bildtexter

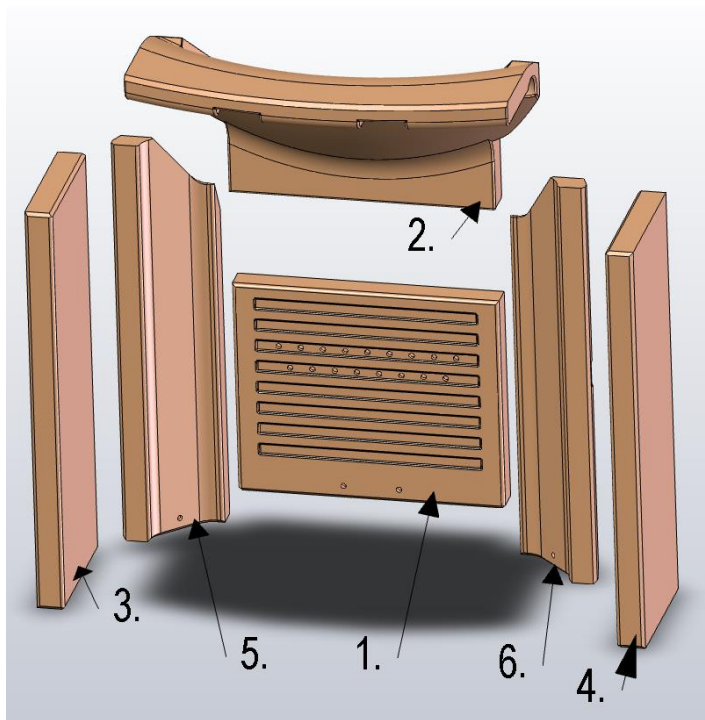
8.1 TT44G: Byte av isoleringspaneler



1. Ta först bort bakplattan nr. 1. Lyft upp rökgasavledaren nr. 2 lite. Då kan bakplattan tas bort plåt nr. 1.
2. Ta sedan bort rökrörsskyddsplattan nr. 2
3. Ta sedan bort de två hörnstyckena nr. 3 och nr. 4.
4. Ta slutligen bort nr. 5 och nr. 6

Montering av isoleringsskivorna: Det görs i omvänd ordning. Börja med nr 6, sedan nr 5 osv...

8.2 TT44, TT44S: Byte av isoleringspaneler



1. Ta först bort bakplattan nr. 1. Lyft upp rökgasavledaren nr. 2 lite. Därefter kan bakplattan tas bort Nr. 1.

2. Ta sedan bort rökrörsskyddsplattan nr. 2

3. Ta sedan bort de två sidostyckena nr. 3 och nr. 4.

4. Ta sedan bort de två hörnstyckena nr. 5 och nr. 6.

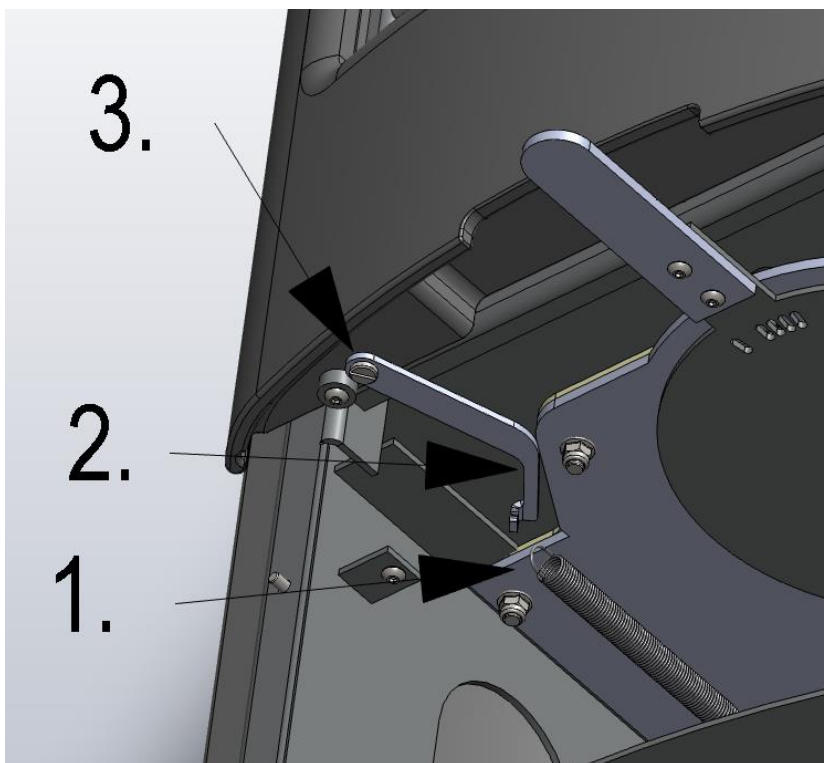
Montering av isoleringsskivorna: Det görs i omvänd ordning. Börja med nr 6, sedan nr 5 osv...

8.3 Justering av automatstängning av lucka:

Det finns ett fäste och en fjäder i vedfacket. Det gör att dörren stängs av sig själv när du släpper dörrhandtaget.

Avaktivera autostängning: Ta bort fjäder nr. 1 från konsol nr. 2. Ta sedan bort fästet för autostängningen med skruven nr. 3.

Autostängning är inte något krav i Danmark, Sverige och Norge.

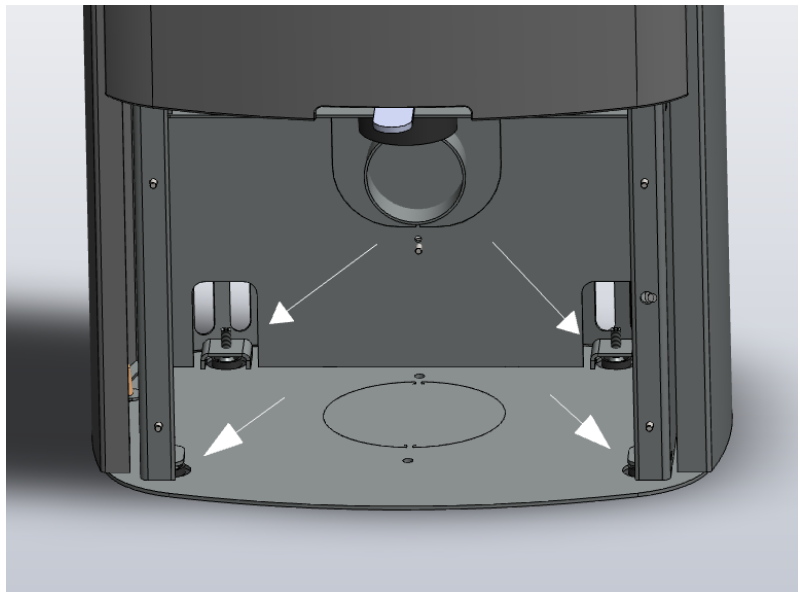


8.4 Justering av ställfötter

4 avjämningsfötter är monterade under ugnen. Ståfötter används om golvet är krokigt eller om en optiskt "flytande" ugn önskas eller om en fornskuren golvplatta ska användas. Alternativt kan du lämna ugnen på bottenplattan.

Om en fornskuren golvplatta används måste ställfötterna justeras. Annars kan den fornskurna golvplattan inte skjutas in under braskaminen.

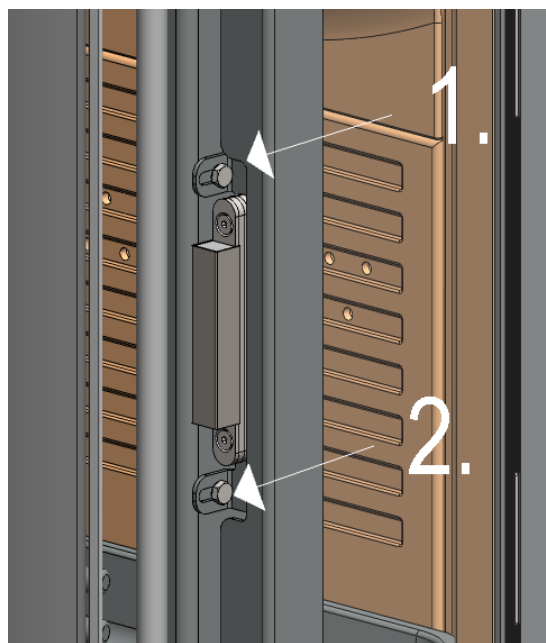
Observera att alla angivna mått (på kaminen) är utan fötter. Om nivelleringsfötter används blir ugnen motsvarande högre.



De fyra utjämningsfötterna justeras enkelt från träverket med en insexnyckel. Se de vita pilarna

Nivelleringsfötterna justeras så att det blir ett avstånd mellan bottenplattan och golvet på ca. 8mm, beroende på val av golvplatta.

8.5 Justering av motståndet i luckan



Mindre motstånd i luckan:

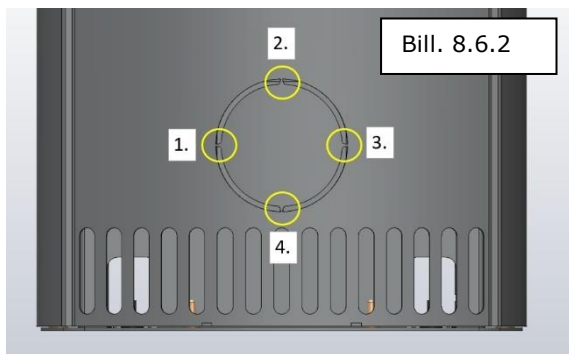
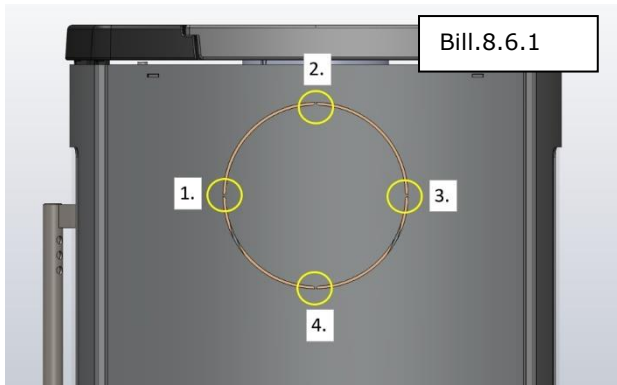
Lossa de två skruvarna nr. 1 & nr. 2. Skjut magneten något bort från dörren. Dra åt skruvarna nr. 1 & nr. 2. igen.

Mer motstånd i luckan:

Lossa de två skruvarna nr. 1 & nr. 2. Skjut magneten lite närmare dörren. Dra åt skruvarna nr. 1 & nr. 2. igen.

Notera: Vi rekommenderar ett drag på 4 till 6 kg. Dörren får inte träffa magneten. Avståndet mellan dörr och magnet måste vara minst 1 mm.

8.6 Om kaminen kaminen ska bakmonteras, eller tillföras med friskluft görs följande.



3. Om kaminen ska bakmonteras, ska de 4 brytpunkterna tas bort. Se de gula punkterna Bill. 8.6.1
4. Om kaminen ska förses med extern tilluft, ska 4 brytpunkterna tas bort. Se de gula punkterna se Bill. 8.6.2

Verktyg: Använd ett löst skrapblad eller liknande.

Metod:

Börja med att såga igenom brytpunkterna punkt 1 och 3. Sedan kan plåten brytas loss från bakplåten genom att trycka plåten fram och tillbaka.

9 Miljö, Klimat och Avfallshantering

Vid avyttring av din vedspis eller förpackningen från din vedspis är det viktigt att göra sig av med delarna separat. Nedan följer hur detta bör göras korrekt och på det mest miljövänliga sättet. Alla delar av förpackningen och de flesta delar av själva vedspisen kan återvinnas.



Kartong:

Den kartong som används för förpackningen är 100 % återvinningsbar papper och bör sorteras och återvinnas genom din lokala avfalls- eller återvinningsstation eller avfallshanteringspartner enligt deras riktlinjer.

Plast och Styrofoam:

Plasten och Styrofoam som används för förpackningen bör sorteras enligt din lokala avfalls- eller återvinningsstations eller avfallshanteringspartners riktlinjer för korrekt avfallshantering.

Träpall/ram:

Träet och pallen som används för förpackningen (som uppfyller krav/certifiering) bör sorteras och återvinnas genom din lokala avfalls- eller återvinningsstation eller avfallshanteringspartners riktlinjer.

Vermikulit/Isoleringspaneler/Tätninglist:

Kan inte återvinnas och bör sorteras enligt din lokala avfalls- eller återvinningsstations eller avfallshanteringspartners riktlinjer.

Glas:

Om du byter ut eller gör dig av med glaset från din vedspis bör det inte kastas med vanligt glasavfall eftersom det är keramiskt glas (kasta det som keramik).

Stenbeklädnad:

Kan inte omedelbart återvinnas och bör sorteras enligt din lokala avfalls- eller återvinningsstations eller avfallshanteringspartners riktlinjer (kasta det som natursten).

Vedspisen:

Alla andra delar av din vedspis är gjorda av antingen stål eller gjutjärn och bör sorteras och återvinnas genom din lokala avfalls- eller återvinningsstation eller avfallshantering enligt deras riktlinjer.

10 Godkännande och Tekniska Specifikationer

TEKNOLOGISK INSTITUT, Energi og Klima
Vedvarende Energi og Transport
Kongsvang Allé 29
8000 Aarhus C
www.teknologisk.dk

Vedspisserien har testats och godkänts enligt standarderna:

CE - EN13240 (EU)
DIN+ (Tyskland)
15A (Österrike)
NS3058, 3059 (Norge)
AEA (UK)
Ecodesign 2015/1185
UKCA Certified

Måtten på förbränningskammaren är:

Höjd 146 mm (till max last)
Djup 228 mm
Bredd 340 mm
Volym: 0,0129 m³ (Effektiv volym förbränningskammare)
Rökgasutloppets diameter är: 150 mm
Ugnens vikt: TT44G 113 kg
Ugnens vikt: TT44 113 kg
Ugnens vikt: TT44S 147 kg

Medelvärden under testning:

Rökgastemperatur: 313°C (Mätt vid rökgasutloppet vid 20°C rumstemperatur)
Rökgasflöde: 4,2 g/s
Verkningsgrad: 81%
Årlig verkningsgrad: 71%
Effekt: 5 kW
CO: 0,064% eller 800 mg/nm³ v/13% O₂
Skorstensdrag: 12 Pa

Norsk Innholdsfortegnelse:

1	Seksjon Instruksjoner for Montering og Installasjon	67
2	FYRINGSVEILEDNING	68
3	Sikkerhet	71
4	Tips, Feil og Feilsøking	71
5	Vedlikehold og Rengjøring	73
6	Garanti og reklamasjonsrett:	74
7	Sikkerhetsavstander og plassering av Ovnen	75
7.1	TT44G Sikkerhet ved bruk av røykrør <u>UTEN ISOLASJON</u>	75
7.2	TT44G Sikkerhetsavstander ved bruk av <u>ISOLERTE</u> skorsteinsrør	76
7.3	TT44, TT44S: Sikkerhet ved bruk av røykrør <u>UTEN ISOLASJON</u>	76
7.4	TT44, TT44S: Sikkerhetsavstander ved bruk av <u>ISOLERTE</u> skorsteinsrør	77
8	Tegninger med forklarende bildetekster	77
8.1	TT44G: Utskifting av isolasjonsplater	77
8.2	TT44, TT44S: Utskifting av isolasjonsplater	78
8.3	Justering av selvstengende dørmekanisme (Bauart 1)	78
8.4	Justering av justeringsføtter	79
8.5	Justering av trekk i døren	79
8.6	Hvis ovnen skal monteres med bakutgang, eller ha ekstern lufttilførsel, gjøres følgende	80
9	Miljø, Klima og Avfall	80
10	Godkjenning og tekniske spesifikasjoner	81
12	Dimensions - Drawings / Dimensions - Dessins / Abmessungen - Zeichnungen	112
13	Declaration of Conformity DK, DE, UK, SE, NO, FR, NL (DoC):	113

Gratulerer med din nye vedovn.

Vi takker deg for at du valgte en TermaTech vedovn, og vi ønsker deg mange hyggelige og varme øyeblikk i tiden som kommer. Din nye vedovn fra TermaTech er en standard konveksjonsovn som kan prydes med varmelagrende stein.

Før ovnen tas i bruk, bør du lese denne monterings-, installasjons- og bruksveiledningen. Dette vil sikre at du er kjent med gjeldende juridiske krav, sikkerhetsregler, samt instruksjoner angående bruk og vedlikehold. Legg spesielt merke til seksjon 3 om sikkerhet. Dette vil sikre at produktet fungerer som tiltenkt, og at du får maksimalt utbytte av investeringen i mange år fremover. Du kan alltid finne de nyeste manualene og dokumentasjonen med de seneste oppdateringene på www.termatech.com

1 Seksjon Instruksjoner for Montering og Installasjon

Vedovnen leveres "klar for montering" og må kobles til skorsteinen ved hjelp av en røykrør. Forbindelsen mellom ovnen og skorsteinen bør, om mulig, installeres i en rett seksjon (med så få bænd som mulig) og minimum horisontalt, men helst stigende fra ovnen mot skorsteinen. Skjøter må være tette. Husk at det bør være mulighet for å rengjøre røret (eventuelt en rengjøringsluke på røret).

Nasjonale krav og europeiske standarder

Alle gjeldende lokale forskrifter, inkludert de som refererer til nasjonale og europeiske standarder, må følges når du installerer vedovnen. Kontakt din lokale forhandler for ytterligere råd og veiledning angående installasjon. Informer feieren din før du tar vedovnen i bruk.

Plassering av ovnen

Sikkerhetsavstander til vegger og brennbar materiale må overholdes. Se avsnitt 7. Tekniske spesifikasjoner for vedovnen, samt informasjon om godkjenning og utslipp, finner du i avsnitt 10. Mål, vekt og tegninger for vedovnen finner du i avsnitt 12. Justering av stillefødder, toppplater, osv. finner du i avsnitt 8.

Krav til gulvet:

Overflaten må være i stand til å bære vekten av ovnen og, om aktuelt, skorsteinen i kombinasjon. Området foran og på sidene av Innfyringsåpning må dekkes med en ikke-brennbar base. Forskjellige regler gjelder i europeiske land. I Danmark må det som minimum være en ikke-brennbar base som dekker området foran ovnen. Denne base må strekke seg 150 mm på hver side av og 300 mm foran Innfyringsåpning. Hvis du bruker en ferdigmontert gulvplate, må stillefødder brukes. Se avsnitt 8.

Hvis ovnen skal installeres med utgang bak, gjør følgende:

Fjern (eller bøy) dekselplatene på baksiden, rett inn i brennkammeret, for å skape en klar passasje for røykrøret. Deretter fjerner du dekselet som er skrudd fast på brennkammeret. Skru løs den røykstussen som er montert på toppen av ovnen, og fest den på baksiden av ovnen. Dekselet som var festet på baksiden, skal nå monteres på toppen av ovnen. Røykrøret er nå klart til installasjon.

Krav til skorsteinen:

Skorsteinen må ha tilstrekkelig høyde for å sikre riktig trekk og forhindre at røyk forstyrrer naboene. Godt trekk i skorsteinen er avgjørende for at ovnen skal fungere skikkelig og brenne så miljøvennlig som mulig. Alle tilkoblingspunkter må være tette, og skorsteinen må kunne gi et trekk på minst 1,2 mm vannsøyle, tilsvarende 12Pa. Det er mulig å koble vedovnen til skorsteiner som også brukes til andre formål. Imidlertid må de spesifikke omstendighetene vurderes av en installatør og/eller feier.

Regulering og røyksuger installert på pipen:

Hvis pipen er utstyrt med en røyksuger, må den bare kunne lukkes opptil 80% av tverrsnittsarealet, manuelt betjente røyksugere ha et fritt flyteareal på minst 20 cm² når røyksugeren er i lukket posisjon.

Lufttilførselskrav for vedovnen:

God forbrenningsluft er avgjørende for effektiv og ren forbrenning. Som regel hentes forbrenningsluften fra rommet der ovnen er installert. Hvis rommet/huset der ovnen er installert er for tett eller opplever negativt trykk på grunn av ventilasjons/varmegjenvinningssystemer eller bruk av avtrekksventiler, kan det være nødvendig å etablere ekstern tilførsel av forbrenningsluft og/eller installere en trekkforsterker. Ekstern tilførsel av forbrenningsluft etableres ved å trekke forbrenningsluft fra utsiden gjennom en kanal direkte til ovens eksterne inntak for forbrenningsluft. Det finnes eksterne lufttilførselssett til Termatechs vedovner. Rådfør deg med forhandleren din for råd. Alternativt kan ekstra luft tilføres rommet gjennom en luftventil i ytterveggen eller vinduer. Luftventiler som gir nødvendig forbrenningsluft må holdes åpne. Utilstrekkelig luft for forbrenningen kan føre til soting av glasset og pipen, samt miljømessige og nabo-relaterte problemer. Ventilasjons/varmegjenvinningssystemer og avtrekksventiler kan skape negativt trykk, som fører til at røykgasser trekkes tilbake gjennom ovnen og inn i oppholdsrommet. Dette kan være farlig (karbonmonoksidforgiftning).

Kontroll:

Når din nye ovn er installert, skal du sørge for at det avholdes kontroll av godkjent kontrollør.

2 FYRINGSVEILEDNING

Intermitterende Forbrenning

Din nye vedovn er godkjent for intermitterende forbrenning, ikke for kontinuerlig forbrenning. Dette betyr at den brenner riktig med en liten mengde brensel og har en forbrenningstid på omtrent 45 minutter mellom hver opptenning. Lukk aldri lufttilførselen helt. La heller ilden slukke og slå den på igjen når du trenger det. Det gis en advarsel mot å stenge lufttilførselen fullstendig. Peisovnen kan kun fyre effektivt og miljøvennlig hvis det er tilstrekkelig luft til forbrenningen.

Første Opptenning

Første gang du tenner opp i din nye vedovn, vil malingen (Senotherm) som ovnen er lakkert med, herdes under oppvarming. Unngå å berøre malingen når den er varm og myk. Herdingsprosessen kan gi fra seg røyk og lukt. Derfor anbefales det å ha god ventilasjon de første gangene du bruker ovnen. Etter kontinuerlig forbrenning i 6 timer ved høy varme, bør malingen være herdet. Unngå å åpne døren raskt, da pakningen på døren kan sitte litt fast i den herdete malingen. Dra ikke pakningen ut av døren hvis den sitter fast i malingen.

Maksimal fylling

Det må ikke plasseres trevirke som går opp over tertiærhullene i bakre vermikulitt/isolasjonsplater, tilsvarende ca. 14,6 cm fra bunnplaten til brennkammeret. Se avsnitt 10.

Rist i bunnen av forbrenningskammeret

Risten som er plassert i bunnen av forbrenningskammeret sikrer god og enkel antenning, da luft kan passere gjennom den. Asken faller ned gjennom risten og ned i askeskuffen. Når askeskuffen må tømmes, kan du fjerne risten og dytte aske ned i skuffen. Deretter kan askeskuffen tømmes.

Fyringsved / Vedkubber

Fyringsved refererer til fint spaltede trestykker med en diameter på 2-3 cm. Treslag som bjørk, bøk, eik, ask, alm, bartrær og frukttrær er alle egnet som fyringsved.

Brensel / Forbudte avfallsprodukter

Kun tørr og ren ved bør anvendes i vedovnen. Treslag som bjørk, bøk, eik, ask, alm, bartrær og frukttrær egner seg som vedkubber i vedovnen. Fuktighetsinnholdet bør ligge mellom 12 og 20 %. Maksimal størrelse på vedkubber må ikke overskride bredden på forbrenningskammeret minus 4 cm i lengde (se bredden på forbrenningskammeret i seksjon 10.), da dette ville føre veden for nærme sidene av ovnen. Dette kan resultere i dårlig forbrenning, soting og skade på isolasjonsplatene. Hvis veden er for våt, er det vanskelig å få den til å brenne skikkelig. Skorsteinstrekket kan være utilstrekkelig, noe som fører til mye røyk og soting av glasset, og det fører til lavere energieffektivitet da vannet i veden må fordampe først. I tillegg kan det forårsake skade på ovnen og pipen i form av blank sot og tjæreflekker. I verste fall kan dette føre til pipebrann. Hvis veden er for tørr, vil den brenne for raskt. Gassene i veden frigjøres raskere enn de kan brenne, noe som resulterer i uforbrente gasser som går opp pipen. Dette fører også til lavere effektivitet og miljøskader.



Avfallsprodukter som plast, trykkimpregnert ved, sponplater, fargede brosjyrer, glanset papir eller andre behandlede materialer er forbudt, da disse materialene er både miljøskadelige og avgir skadelige stoffer som saltsyre, dioksiner og tungmetaller, som kan forårsake betydelig skade på mennesker, dyr, ovnen, pipen og miljøet. Garantier og rettigheter ved krav frafaller hvis de nevnte materialene anvendes i ovnen. Energikull (koks) må ikke brukes i vedovnen, da det inneholder høye nivåer av svovel, som kan forårsake betydelig slitasje på ovnen, pipen og miljøet. Levetiden til ovnen og pipen vil bli betydelig redusert ved bruk av denne typen brensel, ved bruk av denne formen for fyring bortfaller reklamasjonsretten på produktet.

Merk: Ovnen har ikke blitt godkjent/testet for bruk med trebriketter/biobriketter av Dansk Teknologisk Institutt.

Opptenning og løpende fyring

Instruksjonene som beskrives/brukes fra trinn 1 til 6 her, er de samme som ble brukt under testing og godkjenning av ovnen av Dansk Teknologisk Institut, Aarhus (TI). Brenselet som ble brukt til testingen, var bjørk. For å beskytte miljøet og sikre at du får best mulig ytelse fra din nye Termatech-ovn, er det viktig å følge disse instruksjonene.

1. Luftstyringshåndtaket/spjeldet flyttes helt til høyre. På noen modeller kan det være nødvendig med et lite nedovertrykk på luftkontrollhåndtaket for å flytte det helt til høyre. Luft til forbrenning er nå justert til maksimum (Se figur 1.1).

Figur.1.1.



2. Veden eller trebitene bør ha en diameter på 2-8 cm og en lengde på omtrent 22 cm, med en samlet vekt på cirka 1,7 kg. Start med de 2 største trebitene nederst og avslutt med opptenningspinne stablet på kryss og tvers (12-15 opptenningspinne) Plasser 2 opptenner oppå (Se Figur 3.1). Vi anbefaler bioopptenner som produserer en sterk flamme og har lang brennetid. Denne tenningsmetoden kalles Topp-Down-metoden.

3. Tenn de to bioopttenner (Se Figur 3.1) og la døren stå gløtt ved å bruke den lille braketten i øvre høyre hjørne av døren (Se Figur 3.2). Hold døren på gløtt i omtrent 3 minutter før du lukker den helt. Når døren er stengt, sett Luftstyringshåndtaket til 100% forbrenningsluft (full sekundær luft) (Se Figur 3.3).

Figur.3.1.



Figur.3.2



Figur.3.3.



5. Når bålet er brent ned til glør, åpne døren forsiktig for å forhindre at aske virvler ut. Deretter sprer du glørne forsiktig ved hjelp av en ildrake, slik at de er jevnt fordelt over bunnen av ovnen (Se Figur 4.1). Bruk en hanske for å beskytte deg mot forbrenninger.

Figure.4.1.



6. Deretter plasserer du 2 vedkubber som veier omtrent 590 gram hver og måler 22 cm i lengde inne i ovnen. Legg vedkubbene parallelt med baksiden av ovnen, omtrent 2 cm fra baksiden. Sørg for at veden er jevnt plassert.

Avstanden mellom de to veden bør være omtrent 1 cm (Se Figur 5.1). Lukk døren helt. De neste 1 minutt og 30 sekundene, sett luftstyringshåndtaket til 100% oppstarts luft (full primær + sekundær luft) (Se Figur 5.2). Etter omtrent 1 minutt og 30 sekunder, juster luftstyringshåndtaket til full forbrenningsluft (Se Figur 5.3). Hold luftstyringshåndtaket i denne posisjonen i 30 sekunder. Etter 30 sekunder sett håndtaket til 50% forbrenningsluft (sekundær luft) (Se Figur 5.4).

Figur.5.1.



Figur.5.2.



Figur.5.4.



Figur.5.3.



7. Når bålet har brent ned til glør, omtrent etter 47 minutter (Se Figur 6.1), kan du laste på mer ved og starte et nytt bål. Begynn igjen fra trinn 4.

Figur.6.1.



3 Sikkerhet

Overflaten på ovnen, samt håndtak, glassvindu, skorsteinrør og lignende deler, blir svært varme når ovnen er i bruk. Berøring av disse komponentene uten riktig beskyttelse (som hansker eller andre varmebestandige materialer) kan føre til forbrenninger. Husk å informere barn om denne faren og sørg for at de holdes borte fra vedovnen når den er i drift.

Magneter i Ovnen (TT44-modeller) – ADVARSEL

TT44-SERIEN INNEHOLDER MEGET STERKE MAGNETER.
UFORSVARLIG HÅNDBTERING KAN FORÅRSAKE ULYKKER OG SKADER.
LES FØLGENDE FØR DU ÅPNER:

- Unngå metallgjenstander som inneholder jern nær magneter (f.eks. verktøy, elektronikk, klokker, osv.).
- Oppretthold en god avstand mellom magnetiske systemer for å hindre at de tiltrekker seg og smeller sammen.
- Når du skiller og monterer magneter, prøv å skyve dem fra hverandre og sammen når det er mulig. Dette unngår klemming og potensiell skade på magnetenes belegg.
- Elektroniske komponenter bør holdes på en sikker avstand fra magneter, da de kan påvirkes eller skades av det magnetiske feltet (pacemakere, høreapparater, PC-er, klokker, måleinstrumenter, nettbrett, kredittkort, mobiltelefoner, osv.).
- Magneter kan generere gnister, så de bør holdes borte fra eksplosive eller brennbare materialer og gasser.
- Magneter bør ikke behandles i tørr tilstand, da magnetisk pulver kan antennes spontant. Magnetisk pulver bør oppbevares i vannfylte eller tette beholdere.

Skorsteinsbrann:

Ved skorsteinsbrann må døren, skuffer og spjeld på ovnen umiddelbart lukkes helt for å kutte oksygentilførselen. Relevante myndigheter bør kontaktes om nødvendig. Ovnen og skorsteinen bør bare brukes igjen etter inspeksjon av en skorsteinsfeier.

4 Tips, Feil og Feilsøking

Antenning etter en lang pause.

Hvis ovnen ikke har blitt brukt over en lengre periode, bør skorsteinen inspiseres for eventuelle potensielle blokkeringer (som fuglereir) før antenning. Det kan også være lurt å fjerne eventuell støv fra vedovnen, da dette kan forårsake lukt under antenning.

Oppbevaring av ved

Lagre brenselved under tak med god ventilasjon, helst i en carport eller lignende struktur. Stable alltid veden på en pall eller lignende for å holde den over bakken. Nysaget eller splittet ved bør lagres i omtrent 1-2 år før den brukes som brensel. Dette er for å oppnå riktig fuktighetsinnhold, som bør ligge rundt 12-20%.

Håndtering av Aske

Aske kan kastes sammen med vanlig husholdningsavfall. For å forsikre deg om at asken ikke tenner noe i søppelkassen, bør den få avkjøle seg i 2 dager før den kastes.

Ovnen er vanskelig å kontrollere og brenner aggressivt:

Feilsøking:

- Sett luftkontrollhåndtaket i midtposisjonen eller flytt luftkontrollhåndtaket fra midtposisjonen mot venstre.
- Hvis ovnen er over 1 år gammel eller har blitt mye brukt, sjekk tetningene og bytt dem om nødvendig. Tetninger slites over tid, og varme kan få dem til å miste evnen til å holde ovnsdøren tett lukket.
- Hvis det er overdreven trekk i skorsteinen, kan det være nødvendig å installere en spjeld i skorsteinen for å kontrollere trekket. Kontakt forhandleren din for hjelp om nødvendig.

Ovnen brenner dårlig / tenner ikke / manglende skorkestrekk:

Feilsøking:

- Er det tilstrekkelig med glør for å tenne den nye veden du legger på?
- Har du lagt minst 2 mindre vedkubber?
- Er veden tørr (maksimalt 20% fuktighetsinnhold)?
- Har du åpnet luftspjeldet helt?
- Er det tilstrekkelig luftstrøm inn i rommet der ovnen er plassert?
- Spesifikke forhold rundt skorsteinen kan føre til problemer. Er skorsteinens diameter og lengde egnet for ovnen?
- Er det noe rundt toppen av skorsteinen (takrygg, trær eller lignende) som kan hindre optimal ytelse?
- Er skorsteinen blokkert?
- Er ovnspipene og overgangene ordentlig tettet?
- Er eventuelle rengjøringsdører tett lukket?
- Er det en spjeld på pipen eller skorsteinen som er lukket?
- Er det en innvendig rørforing i skorsteinen (hvis det er en murt skorstein)?
- Er skorsteinen kald og skaper derfor ikke tilstrekkelig oppdrift/trekk?
- Er det nødvendig å forlenge skorsteinen, installere en rustfri stålrørforing eller bruke en skorsteinsvifte for å skape nødvendig trekk? Hvis det ovennevnte ikke løser problemet, kan det være nødvendig å kontakte forhandleren din eller en skorsteinsfeier.

Røyk- og sotlukkt:

Feilsøking:

- Er det nedtrekk i skorsteinen? Dette kan forekomme ved visse vindretninger.
- Skorsteinen kan være for kort i forhold til takryggen og/eller omkringliggende trær/bygninger, og derfor ikke gi tilstrekkelig trekk.
- Forsikre deg om at det ikke er åpne vinduer der røyk kan komme inn.
- Hold døren lukket når det er flammer i ovnen. (Hvis døren åpnes mens det er flammer til stede, kan røyk slippe ut i rommet.)
- Er veden tørr (maksimalt 20% fuktighetsinnhold)?
- Er luftkontrollhåndtaket stengt for mye?
- Er det tilstrekkelig med glør for å tenne den nye veden du legger på?
- Hvis problemet vedvarer, kan det være nødvendig å kontakte en profesjonell tekniker eller en skorsteinsfeier for videre hjelp.

Glass blir sotet når ovnen brukes:

Feilsøking:

- Er veden for fuktig (maksimalt 20% fuktighetsinnhold)?
- Er temperaturen i forbrenningskammeret for lav? Åpne luftkontrollhåndtaket ytterligere.
- Utilstrekkelig trekk i skorsteinen.
- Luften kontrollhåndtaket er stengt for mye.
- Døren er lukket for tidlig under antenning.
- Veden er plassert for nær glasset.
- Det er utilstrekkelig luftstrøm inn i rommet.

Røyk kommer ut når døren åpnes eller er litt åpen:

Feilsøking:

- Når du åpner døren, forsvinner den negative trykket i ovnen, og det blir enklere for røykgasser å slippe ut i rommet i stedet for å passere gjennom røykveggspatene. Derfor bør du aldri åpne døren når det er flammer. Hvis det er flammer, er det røykgasser til stede!
- Noen typer ved kan slippe ut røykgasser selv om det ikke er flammer, spesielt hvis det ikke har vært tilstrekkelig med luft eller en seng av glør under forbrenningen. Veden kan fortsette å slippe ut røyk en stund etter at bålet har sluknet – vent før du åpner døren.
- Det er utilstrekkelig trekk i skorsteinen.
- Slå av kjøkkenviften, selv om den er aktiv i et annet rom. Hvis det ikke er mulig å slå av viften, forsikre deg om at ovnen får frisk luft fra utsiden (vurder å åpne et vindu).

Hvit Glass (hvis glasset virker uklart og hvitt):

Feilsøking:

- Glasset har blitt for varmt fordi startluftinntaket ikke ble stengt i tide. Glasset har lidd av alkalisk degradering på grunn av den høye varmen og bør byttes ut.
- Feil brensel (brenning av avfallstre, malt tre, behandlet tre, plastlaminat, kryssfinér, osv.). Dette problemet skyldes feil bruk og dekkes ikke av garantien.

5 Vedlikehold og Rengjøring

Rengjøring og Inspeksjon

Daglig vedlikehold holdes til et minimum, men ovnen bør grundig inspiseres og vedlikeholdes en gang i året. Skorsteinen og røykkanalen bør også rengjøres av en skorsteinsfeier, som vil fastsette nødvendige rengjøringsintervaller. Rengjøring av ovnen bør kun gjøres når ovnen er avkjølt.

Brennkammer

Den bør rengjøres for aske og sot. Det kan være nødvendig å fjerne isolasjonsplatene/vermiculite for rengjøring, men vær forsiktig da de er svært porøse og kan knekke under fjerning/gjeninstallering. Se seksjon 8 for instruksjoner.

Isolasjonsplater

Isolasjonsplater i brennkammeret som er sprukket eller slitte, kan enkelt byttes ut da de er løst montert. Materialet som brukes kalles vermiculite, som er et porøst, men svært egnet isolasjonsmateriale. Ovnens effektivitet påvirkes ikke hvis isolasjonen sprekker. Imidlertid bør de byttes ut når slitasje overstiger halvparten av den opprinnelige tykkelsen, hvis platene faller fra hverandre, eller etter skorsteinsfeierens anbefaling. For instruksjoner om utskifting, se seksjon 8.

Dørhengsler og Bevegelige Lukkemekanismer

Dørhengslene bør smøres med kobberfett eller et annet varmebestandig smøremiddel. Dette gjelder også for bevegelige deler av lukkemekanismen på modeller som er utstyrt med det.

Tetninger

Tetningene kan ved første øyekast virke i god stand, men de kan forringes over tid. Med gjentatt eksponering for varme mister de elastisiteten og evnen til å holde ovnen tett. Tetninger bør byttes etter behov, men minst hvert annet år. Dette sikrer riktig og miljøvennlig forbrenning samt et rent glassvindu.

Ovnsoverflate

Døren, kroppen osv. til vedovnen din er dekket med Senotherm-maling. Malingen bør rengjøres med en myk børste eller eventuelt en støvsuger med en børstevedlegg. Husk alltid: bare når ovnen er avkjølt. Bruk aldri rengjøringsmidler eller vann på de malte flatene.

Riper i malingen / Ripeoppfylling

Hvis det oppstår en ripe i malingen, er det enkelt å fikse ved hjelp av Senotherm spraymaling. Senotherm-sprayen kan dekke flekker eller riper. Større skader bør pusses ned med fint stålull, støvsuges og deretter sprayes. Rist boksen grundig og spray fra en avstand på 15-20 cm. På grunn av brannfare er det avgjørende at ovnen er ute av drift og helt avkjølt før du bruker sprayen. For å holde ovnens malte overflater fine i mange år fremover, prøv å unngå å berøre de malte områdene når ovnen er varm. Sørg for god ventilasjon når du bruker spraymaling. Malingen er ikke motstandsdyktig mot fuktighet, det betyr at hvis ovnen utsettes for fuktighet eller rengjøres med vann eller kjemikalier, kan malingen bli skadet og stålkomponentene kan ruste. Følg instruksjonene på Senotherm sprayboksen.

Klebestein eller sandstein

Ovnen din kan være med Kleberstein eller sandstein. Vanligvis krever disse ingen vedlikehold og kan rengjøres med en myk børste eller eventuelt en støvsuger med en børstevedlegg. Hvis det oppstår en ripe på steinen, er det enkelt å fikse med en reparasjonssett som er tilgjengelig hos forhandleren. Følg instruksjonene i reparasjonssettet. Typene steiner som brukes til å kle vedovner er naturlige materialer, så forskjeller i struktur, farge og nyanser bør forventes. Slike forskjeller er 100% naturlige og er

en del av et slikt naturlig produkt, som faller utenfor garantien. Eventuelle sprekker eller brudd i steinene vil bli tydelige innen de første brenningene av vedovnen, og derfor er det en betingelse for garantien at slike problemer rapporteres umiddelbart.

Glass

Glass krever normalt ingen vedlikehold annet enn rengjøring. Dette gjøres best ved å bruke en egnet glassrens for vedovner. Hvis du bytter glasset i vedovnen din, må du ikke kaste det bort med vanlig glassavfall, da det er keramisk glass (kast det som keramikk).

Reservedeler

Vi anbefaler kun å bruke originale reservedeler i din TermaTech vedovn - kontakt din lokale forhandler.

Innstillinger, justeringer, etc.:

Se seksjon 8 for mer informasjon.

6 Garanti og reklamasjonsrett:

5 års garanti

TermaTech gir 5 års garanti på vedovner, i henhold til følgende betingelser. TermaTech gir, forutsatt normal drift i henhold til denne veiledningen, 5 års garanti på material- og produksjonsfeil på den bærende konstruksjonen, eksklusive slidedeler i og rundt brennkammeret.

Ved konstatering av material- eller produksjonsfeil ved produktet, skal bruken umiddelbart opphøre, og forhandleren kontaktes.

Innvendige deler som er dekket av garantien.

Brennkammerets sveisinger, på sveisede deler som hengsler, tapper og andre sveisede metalleder.

Innvendige deler som ikke er dekket av garantien.

Følgende deler er ikke omfattet av garantien: Støpejernsdeler (bunn, dør og rist), ståldeler (røykvenderplate, kant til ruteskyls kant, dekkplate, luftskinne) og isolasjonsmateriale (vermikullitt deler eller annet isolasjonsmateriale), glass, pakninger og fjærer.

Utvendige deler som ikke er dekket av garantien.

Følgende deler er ikke omfattet av garantien: Lakkerte plater/overflater, steinbekledninger, fliser, betong og glass, lukkemekanismen/håndtaket, hengselstapper og magneter. **OBS:** Hvis en steinbekledning har riper eller flekker, kan disse utbedres med et reparasjonssett (lett sliping med fint sandpapir) som kan kjøpes hos forhandleren.

Garantien dekker ikke feil som skyldes

- at bruks- og monteringsveiledningen ikke er fulgt, herunder ukorrekt bruk eller håndtering av produktet.
- at mangelen oppstår på grunn av aggressive miljøpåvirkninger (slik som kjemikalier eller rengjøringsmidler).
- forsettlig eller uaktsom skade på produktet av sluttkunden eller en tredjepart.
- at monteringen er feilaktig utført.
- overoppheting eller nedbrytning av materialene, forårsaket av bruk av f.eks. feil type ved, energikoks, avfall eller for stor mengde ved.
- at produktet er koblet til en skorstein med dårlig trekk, f.eks. for kort eller utett skorstein.
- at produktet er plassert eller har vært plassert og/eller oppbevart i uoppvarmede eller fuktige omgivelser.
- at produktet er misligholdt og ikke vedlikeholdt iht. anvisningene.
- normal slitasje på slidedeler og/eller forbruksdeler samt lakken og tilsvarende omstendigheter, som ikke skyldes material- eller produksjonsfeil.

Følgende mindre avvik, som ikke kan være grunnlag for garanti, kan forekomme i produktet:

Naturlige variasjoner i fargeskygge, struktur og marmorering på skifer, sandstein og andre stein- og betongkledninger kan forekomme og er ikke dekket av garantien.

Lyd som oppstår under forbrenningen er normalt for vedovner. Disse oppstår når metallet utvider seg og/eller trekker seg sammen.

Dersom det foreligger materiale- eller fabrikasjonsfeil som omfattes av garantien ved en levering til kunden, eller hvis slike feil oppstår i løpet av garantiperioden, forplikter TermaTech A/S seg til å sende en passende erstatningsdel kostnadsfritt for å rette opp i feilen. I andre tilfeller arrangeres henting av produktet på kundens adresse for reparasjon på et verksted valgt av TermaTech A/S. Reparasjonsperioden kan ta opptil 8 uker fra henting til levering av det reparerte produktet. TermaTech A/S har ikke ytterligere forpliktelser til å rette opp feilen, for eksempel ved montering av erstatningsdele/produktet.

Kjøperen har, i tillegg til retten til erstatningsdele eller reparasjon av produktet, ikke rett til erstatning for verken direkte eller indirekte kostnader og/eller skader. Reparasjoner av materiale- eller produksjonsfeil eller utskifting av deler på produktet/reparasjon av produktet forlenger ikke garantiperioden for verken produktet eller den utskiftede del. Det påbegynner heller ikke en ny garantiperiode for verken produktet eller den utskiftede del. I tillegg til de ovennevnte garantibetingelsene har forbrukeren også de rettighetene som følger av forbrukerlovgivningen.

Anmeldelse

Eventuelle anmeldelser av materiale- eller produksjonsfeil skal rettes til den forhandleren som solgte produktet. Kjøperen må da dokumentere at produktet ble kjøpt hos forhandleren og når det ble kjøpt, for eksempel med en faktura eller kvittering. Kjøperen må oppgi produktets modellbetegnelse og produksjonsnummer, som er oppført på produktets typeskilt. Hvis kjøperen ønsker å påberope seg en materiale- eller produksjonsfeil, må selgeren varsles innen 14 dager etter at feilen ble oppdaget.

Garanti

Enhver uautorisert endring av vedovnen vil bli betraktet som en konstruksjonsendring, og dermed vil garantien falle bort.

7 Sikkerhetsavstander og plassering av Ovnen

Vær spesielt oppmerksom på de ulike kravene til klaring for røykrør, skorsteinskomponenter og vedovnen.

Avstand til ikke-brennbart materiale:

For å unngå misfarging, lukt fra maling og tapet, samt for å forbedre konveksjonen fra ovnen samt at lette rengjøringen, anbefales en minimumsavstand på minst 100 mm.

Avstand til brennbart materiale:

Følgende minimumsavstand gjelder for ovnen til brennbart materiale og må overholdes. Selv med disse minimumsavstandene kan veggene likevel bli varme (opptil 80°C).

7.1 TT44G Sikkerhet ved bruk av røykrør UTEN ISOLASJON

Avstand til brennbart vegg bak vedovnen:

180mm

Figur 1:

Avstand til brennbare sidevegger:

400mm

Figur 1:

Avstand ved plassering i hjørne med 45° vinkel:

250mm

Figur 2:

Avstand til møbler:

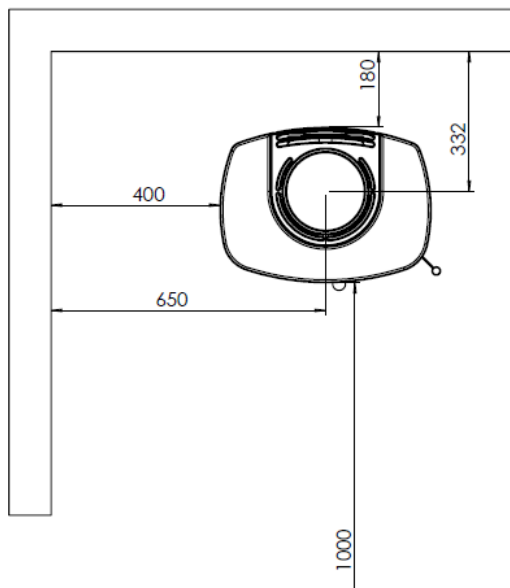
1000mm

Figur 1 & 2:

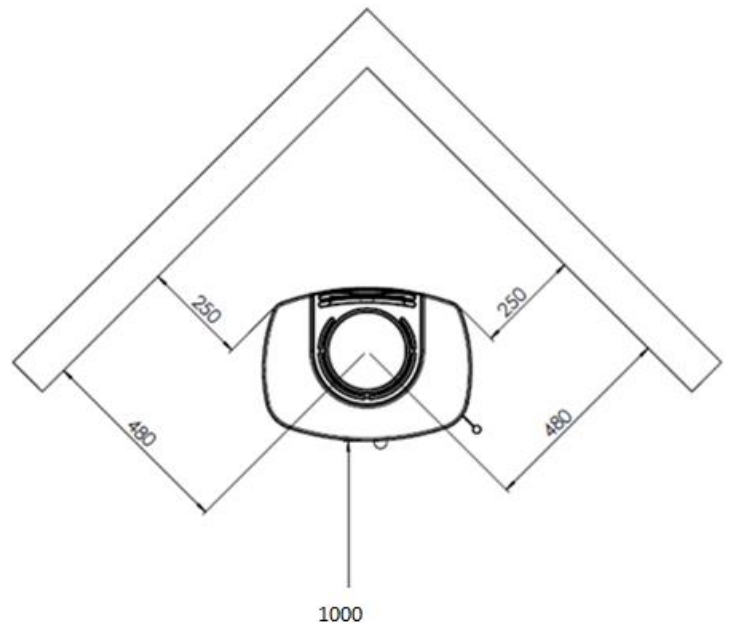
Merk: Avstanden fra toppen av vedovnen til taket er minimum:

750mm

Figur 1



Figur 2



7.2 TT44G Sikkerhetsavstander ved bruk av ISOLERTE skorsteinsrør

Avstand til brennbar vegg bak vedovnen:

80mm

Figur 1:

Avstand til brennbare sidevegger:

400mm

Figur 1:

Avstand ved plassering i hjørne med 45° vinkel:

200mm

Figur 2:

Avstand til møbler:

1000mm

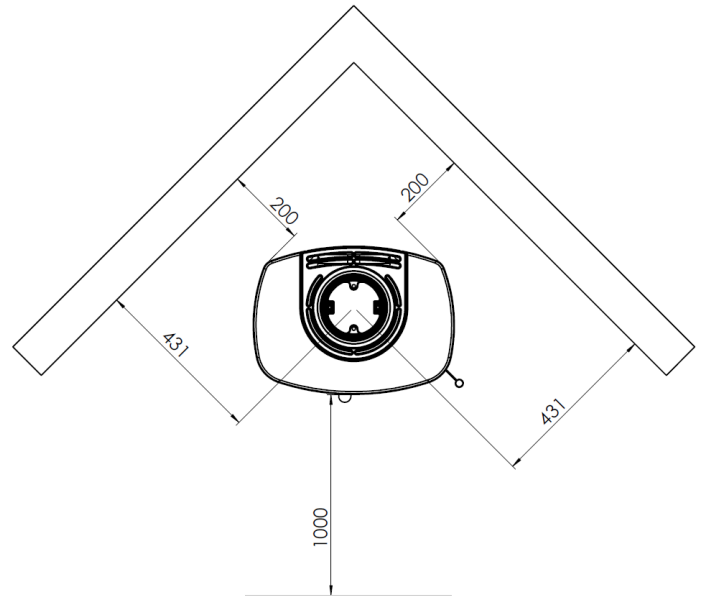
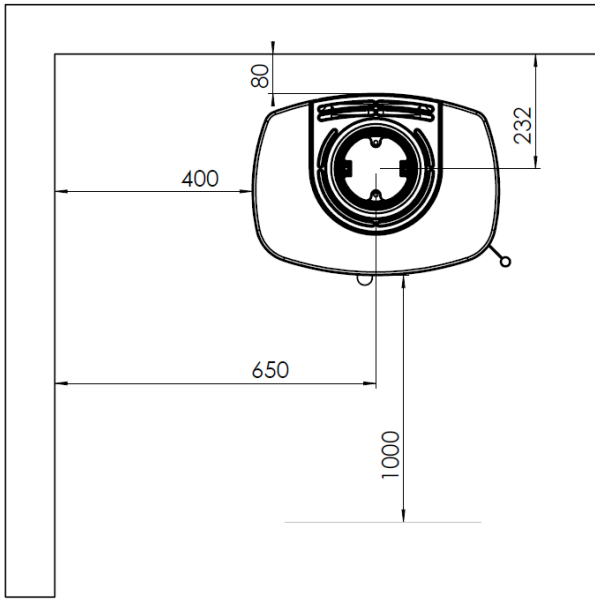
Figur 1 & 2:

Merk: Avstanden fra toppen av vedovnen til taket er minimum::

750mm

Figur 1

Figur 2



7.3 TT44, TT44S: Sikkerhet ved bruk av røykrør UTEN ISOLASJON

Avstand til brennbar vegg bak vedovnen:

200mm

Figur 1:

Avstand til brennbare sidevegger:

150/350mm

Figur 1:

Avstand ved plassering i hjørne med 45° vinkel:

100mm

Figur 2:

Avstand til møbler:

1000mm

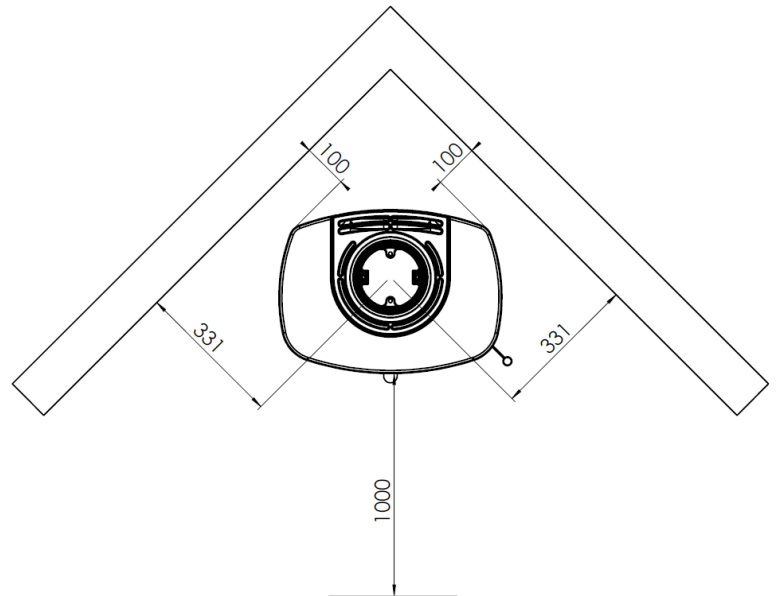
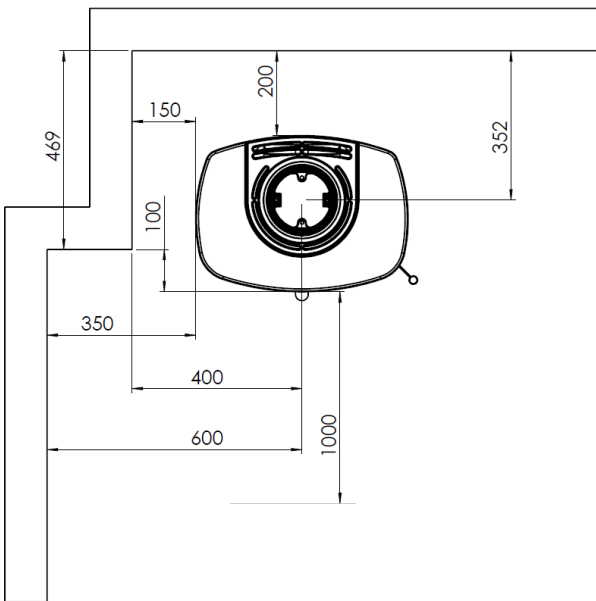
Figur 1 & 2:

Merk: Avstanden fra toppen av vedovnen til taket er minimum:

750mm

Figur 1

Figur 2



7.4 TT44, TT44S: Sikkerhetsavstander ved bruk av ISOLERTE skorsteinsrør

Avstand til brennbar vegg bak vedovnen:

80mm

Figur 1:

Avstand til brennbare sidevegger:

100/350mm

Figur 1:

Avstand ved plassering i hjørne med 45° vinkel:

50mm

Figur 2:

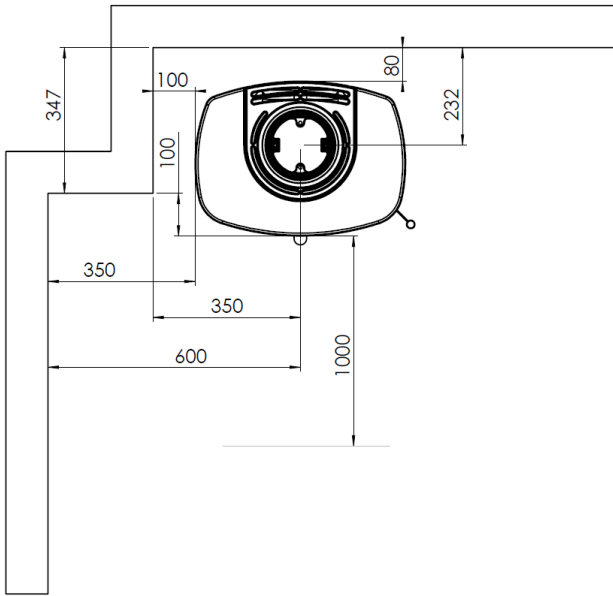
Avstand til møbler:

1000mm

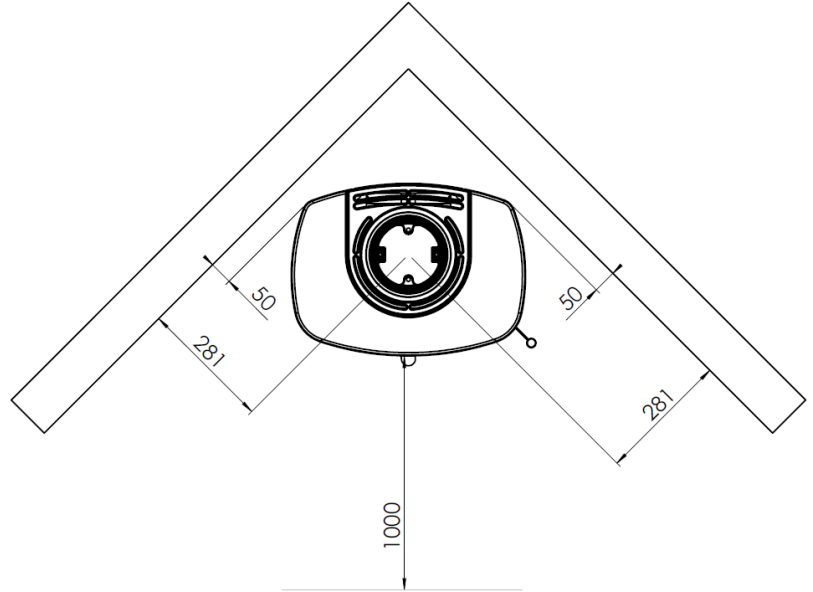
Figur 1 & 2:

Merk: Avstanden fra toppen av vedovnen til taket er minimum:: 750mm

Figur 1

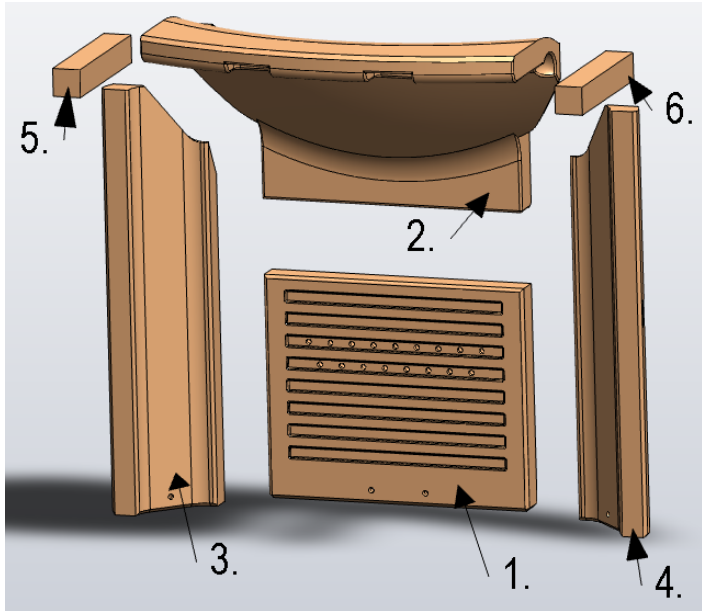


Figur 2



8 Tegninger med forklarende bildetekster

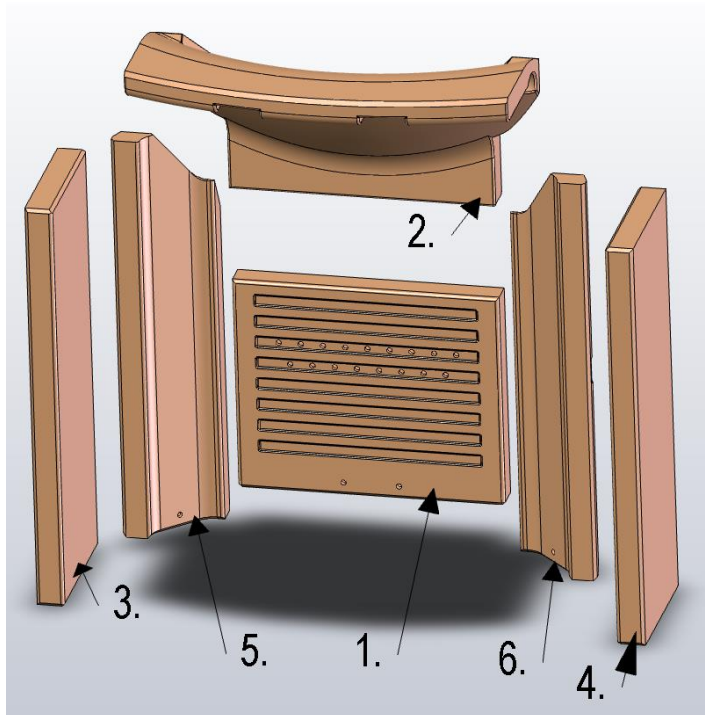
8.1 TT44G: Utskifting av isolasjonsplater



1. Først fjernes bakplaten Nr. 1. Løft røykvenderplaten Nr. 2 litt. Deretter kan bakplaten Nr. 1 fjernes.
2. Deretter fjernes røykvenderplaten Nr. 2.
3. Deretter fjernes de to hjørnestykkene Nr. 3 og Nr. 4.
4. Til slutt fjernes Nr. 5 og Nr. 6.

Montering av isolasjonsplatene: Dette gjøres i motsatt rekkefølge. Start med Nr. 6, deretter Nr. 5 osv.

8.2 TT44, TT44S: Utskifting av isolasjonsplater



1. Først fjernes bakplaten Nr. 1. Løft røykvenderplaten Nr. 2 litt. Deretter kan bakplaten Nr. 1 fjernes
2. Deretter fjernes røykvenderplaten Nr. 2.
3. Deretter fjernes de to sideplatene Nr. 3 og Nr. 4.
4. Deretter fjernes de to hjørneplatene Nr. 5 og Nr. 6.

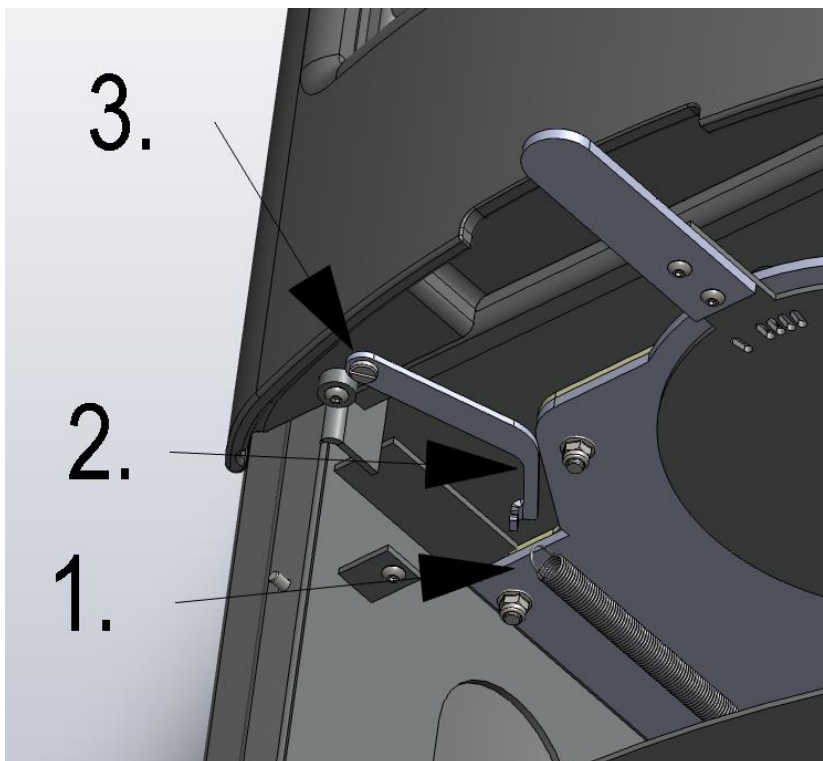
Montering av isolasjonsplatene: Dette gjøres i motsatt rekkefølge. Start med Nr. 6, deretter Nr. 5 osv....

8.3 Justering av selvstengende dørmekanisme (Bauart 1)

I vedkammeret sitter det en beslag og en fjær. Den gjør at døren lukker av seg selv når du slipper dørhåndtaket.

Deaktivere Bau-art-funksjonen: Fjern fjæren Nr. 1 fra beslaget Nr. 2. Deretter fjernes Bau-art-beslaget med skruen Nr. 3.

Autoluk er ikke et krav i Danmark, Sverige og Norge.

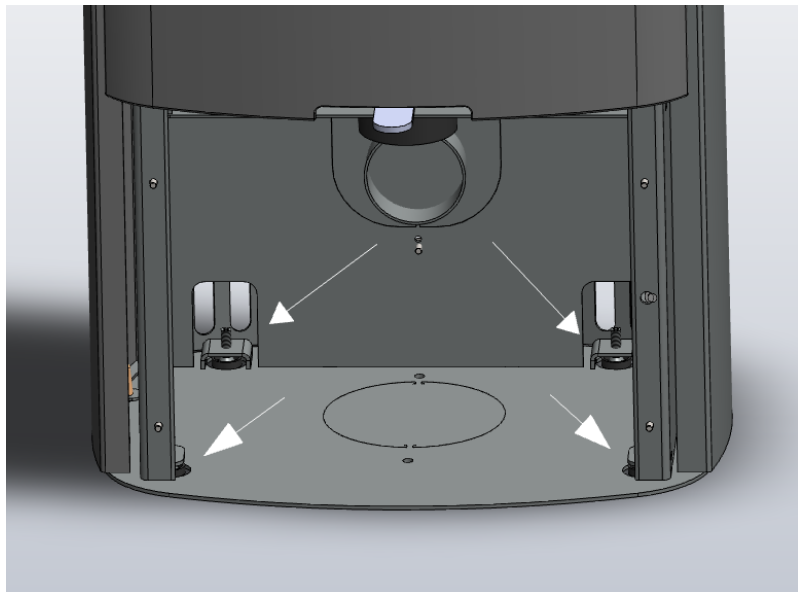


8.4 Justering av justeringsføtter

Det er montert 4 stilleføtter under ovnen. Stilleføtter brukes hvis gulvet er skjevt eller hvis man ønsker en optisk "svevende" ovn, eller hvis det skal brukes en formskåret golvplate. Alternativt kan ovnen sagtens stå på bunnplaten.

Hvis det brukes en formskåret golvplate, må stilleføttene justeres. Ellers kan den formskårne golvplaten ikke skyves inn under vedovnen

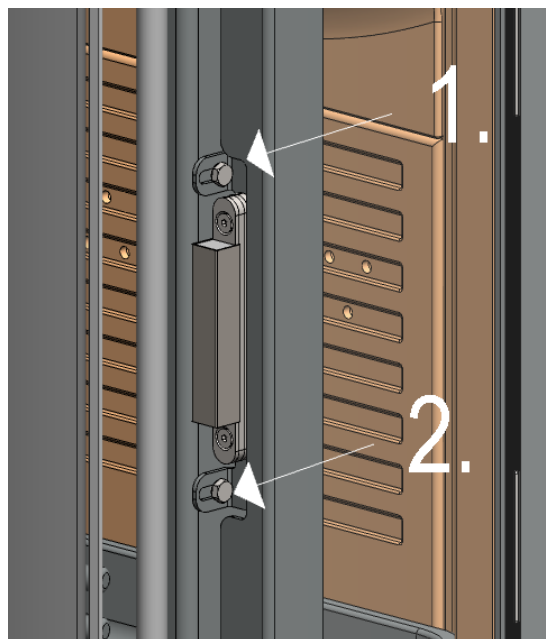
Merk at alle angitte mål (på ovnen) er uten stilleføtter. Hvis det brukes stilleføtter, blir ovnen tilsvarende høyere.



De fire stillefødder justeres nemt fra brændefaget med unbrako nøgle. Se de hvide pile

Stillefødderne justeres så der er en afstand mellem bundpladen og gulvet på ca. 8mm, alt efter valg af golvplade.

8.5 Justering av trekk i døren



Svakere/mindre trekk på døre

Løsne de to skruene nr. 1 og nr. 2. Skyv magneten litt vekk fra døren. Stram til skruene nr. 1 og nr. 2. igjen.

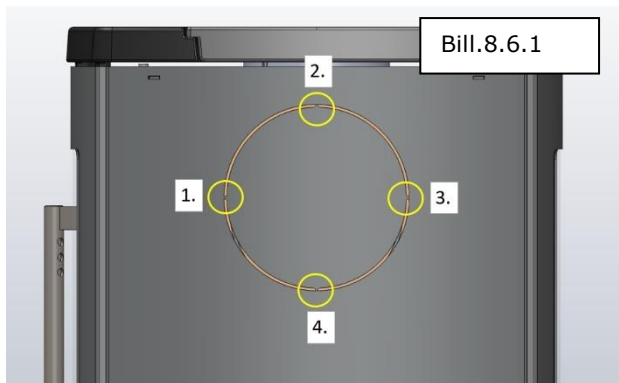
Sterkere / mer trekk i døren:

Løsne de to skruene nr. 1 og nr. 2. Skyv magneten litt nærmere døren. Stram til skruene nr. 1 og nr. 2. igjen.

Merk: Vi anbefaler et trekk på 4 til 6 kg.

Døren må ikke treffe magneten. Avstanden mellom dør og magnet må være minst 1 mm.

8.6 Hvis ovnen skal monteres med bakutgang, eller ha ekstern lufttilførsel, gjøres følgende

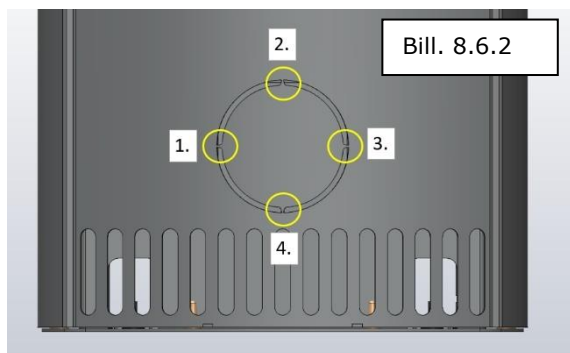


1. Hvis ovnens bakutgang skal brukes, fjernes de fire knekkpunktene. Se de gule ringene Se Bill. 8.6.1
2. Hvis ovnen skal forsynes med ekstern lufttilførsel, fjernes de fire knekkpunktene. Se de gule ringene Se Bill. 8.6.2

Værktøy: Verktøy: Bruk en løs baufilkinge eller lignende.

Metode:

Start med å sage gjennom knekkpunktene 1 og 3. Deretter kan platen knekkes fri fra bakplaten ved å skyve platen frem og tilbake.



9 Miljø, Klima og Avfall

Når du skal kvitte deg med vedovnen din eller emballasjen fra vedovnen din, er det viktig å kaste delene separat. Her er hvordan dette bør gjøres riktig og på en mest miljøvennlig måte. All emballasje og de fleste delene av vedovnen selv kan resirkuleres.



Papp:

Pappen som brukes til emballasje er 100% resirkulerbart papir og bør sorteres og resirkuleres gjennom din lokale avfalls-/resirkuleringsstasjon eller avfallshåndteringspartner i henhold til deres retningslinjer.

Plast og skumplast (Styrofoam):

Plast og skumplast som brukes til emballasje bør sorteres i henhold til retningslinjene til din lokale avfalls-/resirkuleringsstasjon eller avfallshåndteringspartner for riktig avhending.

Trepalle:

Treet og pallen som brukes til emballasje (som oppfyller krav/sertifisering) bør sorteres og resirkuleres gjennom din lokale avfalls-/resirkuleringsstasjon eller avfallshåndteringspartner i henhold til deres retningslinjer.

Vermikulitt/Isolasjonsplater/Pakninger:

Kan ikke resirkuleres og bør sorteres gjennom din lokale avfalls-/resirkuleringsstasjon eller avfallshåndteringspartner i henhold til deres retningslinjer.

Glass:

Hvis du erstatter eller kvitter deg med glasset fra vedovnen din, bør det ikke kastes sammen med vanlig glassavfall, da det er keramisk glass (kast det som keramikk).

Steinbekledning:

Kan ikke umiddelbart resirkuleres og bør sorteres gjennom din lokale avfalls-/resirkuleringsstasjon eller avfallshåndteringspartner i henhold til deres retningslinjer (kast det som naturstein).

Vedovnen:

Alle andre deler av vedovnen din er laget enten av stål eller støpejern og bør sorteres og resirkuleres gjennom din lokale avfalls-/resirkuleringsstasjon eller avfallshåndteringspartner i henhold til deres retningslinjer.

10 Godkjenning og tekniske spesifikasjoner

TEKNOLOGISK INSTITUT, Energi og Klima
Vedvarende Energi og Transport
Kongsvang Allé 29
8000 Aarhus C
www.teknologisk.dk

Vedovnsserien har blitt testet og godkjent i henhold til standardene:

CE - EN13240 (EU)
DIN+ (Tyskland)
Defra / AEA (UK)
Ecodesign 2015/1185

Dimensjonene til forbrenningskammeret er:

Høyde: 146 mm (til maks belastning)
Dybde: 231 mm
Bredde: 324 mm
Røykutløpsdiameter: 150 mm
Ovnsvekt: TT44G 113 kg
Ovnsvekt: TT44 113 kg
Ovnsvekt: TT44S 147 kg

Gjennomsnittsverdier under testing:

Røykgasstemperatur: 331 °C (Målt ved røykutløpet ved 20 °C romtemperatur)
Massestrøm av røykgass: 4,2 g/s
Effektivitet: 81%
Årlig effektivitet: 71%
Effekt: 4.8kW
CO: 0,098 % eller 1225 mg/nm³ v/13 % O₂
Skorsteinstrekk: 12 Pa

Français Table des matières:

1	Montage et installation	82
2	Instructions pour la mise en feu	83
3	Sécurité	86
4	Conseils, dysfonctionnements et dépannage	86
5	Maintenance et Nettoyage	87
6	Garantie et Réclamations.....	89
7	Distances de sécurité et emplacement du poêle	90
7.1	TT44G Distances lors de l'utilisation de tuyaux de raccordement <u>NON ISOLÉS (simple paroi)</u>	90
7.2	TT44G Distances de sécurité lors de l'utilisation de tuyaux de cheminée <u>ISOLÉS</u>	91
7.3	TT44, TT44S: Distances lors de l'utilisation de tuyaux de raccordement <u>NON ISOLÉS (simple paroi)</u>	91
7.4	TT44, TT44S: Distances de sécurité lors de l'utilisation de tuyaux de cheminée <u>ISOLÉS</u>	92
8	Dessins avec légendes explicatives	92
8.1	TT44G: Remplacer les vermiculites	92
8.2	TT44, TT44S: Remplacer les vermiculites	93
8.3	Ajuster la fermeture automatique de la porte (Bauart 1)	93
8.4	Réglage des pieds nivelants	94
8.5	Ajustement du tirage dans la porte	94
8.6	Pour installer le poêle est avec sortie de fumées ou arrivée d'air frais par l'arrière.	95
9	Environnement, Climat – Tri et recyclage des déchets.....	95
10	Homologation et Spécifications Techniques.....	96
12	Dimensions - Drawings / Dimensions - Dessins / Abmessungen - Zeichnungen	112
13	Declaration of Conformity DK, DE, UK, SE, NO, FR, NL (DoC):.....	113

Félicitations avec votre nouveau poêle à bois.

Nous vous félicitons pour l'acquisition de votre nouveau poêle à bois à haute performance et vous remercions d'avoir choisi un poêle TermaTech. Nous vous souhaitons beaucoup de moments agréables avec votre appareil en admirant sa douce chaleur et ses belles flammes.

Avant la mise en service de l'appareil, veuillez lire soigneusement cette notice d'installation et d'utilisation (avec une attention particulière sur la section 3 - Sécurité), afin de prendre connaissance de la législation et des conditions d'entretien et d'utilisation de votre poêle, afin qu'il fonctionne de façon optimale et que vous puissiez profiter de votre investissement pendant les longues années.

Vous trouverez toujours les notices et la documentation les plus récents avec les dernières mises à jour sur www.termatech.com.

1 Montage et installation

Le poêle est fourni prêt à l'installation et doit être raccordé au conduit avec un raccordement adapté. Le raccord doit être le plus court et le plus droit possible, vertical ou en tout cas jamais décliné. Les joints doivent être étanchéifiés.

Les normes nationales et européennes

Il est obligatoire de respecter toutes normes nationales et européennes ainsi que les réglementations locales. Nous vous conseillons de faire faire l'installation par un de nos revendeurs spécialistes RGE.

Emplacement du poêle

Respectez bien les distances de sécurité aux matériaux inflammables. Voir les points / section 7.

Les spécifications techniques de l'appareil, ainsi que les informations concernant les certifications et les émissions se trouvent dans la section 10. Les dimensions, le poids et les dessins du poêle se trouvent dans la section 10. Les instructions de réglage des pieds de mise à niveau, du plateau supérieur, etc. se trouve dans la section 8.

Exigences relatives à la surface au sol :

La surface du sol doit pouvoir supporter le poids du poêle. Nous conseillons de protéger un sol inflammable par une plaque de sol, devant et sur les côtés du poêle. Dans certains pays cette protection est même obligatoire, avec des dimensions prédéfinies. Si vous utilisez une plaque de sol préformée, des pieds réglables (fournis) doivent être utilisés. Voir les sections 8.

Installation du poêle avec évacuation arrière :

Enlevez les caches rondes sur l'arrière du poêle jusqu'au fond de la chambre de combustion afin de libérer le passage au tuyau de raccordement. Dévissez ensuite la cache visée sur le corps de chauffe. La buse universelle montée sur la sortie supérieure du poêle est maintenant dévissée et montée sur l'arrière du poêle. La cache dévissée de l'arrière du foyer est maintenant placée et visée pour fermer la sortie de fumées supérieure du poêle. Le poêle est maintenant prêt pour l'installation avec sortie arrière.

Exigences au conduit :

Le conduit doit avoir une longueur suffisante pour que les conditions favorisant le tirage soient correctes et que la fumée ne gêne pas les voisins. Un tirage adéquate dans le conduit est indispensable pour que le poêle fonctionne comme prévu et que la combustion soit aussi propre et respectueuse de l'environnement que possible. Tous les joints et sorties doivent être étanches et le conduit doit effectuer un tirage de 12 Pa minimum. Il est possible de raccorder le poêle à un conduit qui est reliée à d'autres appareils. Les conditions spécifiques doivent cependant être évaluées par l'installateur.

Normes nationales et européennes :

Toutes les réglementations locales en vigueur, y compris les normes nationales et européennes doivent être respectées lors de l'installation du poêle. Contactez votre revendeur installateur local pour plus de conseils et d'instructions relatives au montage.

Exigences à l'arrivée d'air de combustion :

Une bonne alimentation d'air est obligatoire pour une bonne et propre combustion dans votre poêle. Normalement cet air est alimenté directement depuis la pièce dans laquelle se trouve le poêle. Cependant, dans certains cas il peut être nécessaire de créer une arrivée d'air extérieur, afin d'éviter une dépression dans la pièce (maison récente très étanche, l'utilisation d'une hotte de cuisine, VMC installé dans la maison). L'arrivée d'air frais est établi en connectant le poêle par une buse à une canalisation traversant soit le mur soit le sol (dans le vide-sanitaire). Demandez à votre revendeur un kit de branchement d'air externe TermaTech. Alternativement une ventilation d'air peut être établi dans la pièce, par le mur ou les fenêtres. Une telle ventilation doit à tout moment être dégagée. Un déficit d'air de combustion peut entraîner l'encrassement de la vitre et le conduit et une dépression dans la pièce peut aspirer le gaz des fumées DANS la pièce, avec le risque d'une asphyxie.

2 Instructions pour la mise en feu

Feu intermittent

Votre nouveau poêle est conçu pour un feu intermittent et non pas pour une combustion continue au ralenti. Autrement dit, la combustion se fait correctement avec une petite quantité de bois et pour une durée de combustion d'environ 45 minutes entre chaque rechargement. Ne fermez JAMAIS complètement la tirette d'air lorsque le poêle est en fonctionnement. Laissez le feu devenir des braises, puis rechargez au besoin d'un feu continu. Il est déconseillé de fermer complètement l'arrivée d'air. Un poêle à bois ne peut brûler efficacement et respectueusement de l'environnement que s'il y a suffisamment d'air pour la combustion.

La première mise en feu

Lors de la première mise en feu de votre poêle, la peinture (Senotherm) qui couvre le poêle se durcira lors du premier chauffage. Évitez tout contact avec la peinture lorsqu'elle est chaude et pas encore durcie. Le durcissement peut entraîner des nuisances de fumées et d'odeur. Il est alors recommandé d'assurer une bonne aération lors des toutes premières mises en feux du poêle. Après un feu continu à haute température pendant environ 6 heures, la peinture doit être durcie. Ouvrez calmement la porte pour éviter que le joint se colle contre le corps de chauffe. Dans le cas où le joint colle un peu au corps, ne tirez pas le joint de la porte.

Charge maximale

Ne chargez jamais du bois au-dessus de l'arrivée d'air dorsale (l'air tertiaire) (La réglette ou les trous dans la vermiculite dorsale). Voir section 10 « Charge maximale »

La grille de la sole foyer

La grille qui se trouve au fond du foyer assure grille mise en feu facile grâce à l'air traversant. Les cendres tombent à travers la grille dans le cendrier. Vous pouvez soulever la grille pour pousser les cendres du foyer dans le cendrier avant de le vider.

Le bois d'allumage

Le bois d'allumage fait référence à des buchettes finement fendus avec un diamètre de 2 à 3 cm. Des types de bois tels que le bouleau, le hêtre, le chêne, le frêne, l'orme, les arbres résineux et les arbres fruitiers sont tous adaptés pour être utilisés comme bois d'allumage.

Le bon combustible

Utilisez uniquement du bois sec et propre pour la combustion dans le poêle, tel que le bouleau, le hêtre, le chêne, le frêne, l'orme, les arbres résineux et les arbres fruitiers. Le bois doit contenir entre 12 et 20 % d'eau.

Les bûches doivent avoir une longueur maximale équivalent à la largeur du foyer moins 4 cm (voir la largeur du foyer de votre poêle dans la section 10). Un manque d'espace entre le bois et le foyer, peut empêcher les gaz de sortir du bois et peut causer l'encrassement du foyer et même la casse des vermiculites. Si le bois utilisé est trop humide, il ne brûlera pas bien. Le manque

de température empêche le bon tirage du conduit entraîne des grosses fumées et le dépôt de suie dans le foyer et le conduit. Dans le pire des cas, vous risquez un feu du conduit. Si le bois est trop sec, il se consomme trop rapidement et de plus les gaz sont émis plus rapidement, avec le risque qu'ils s'échappent par le conduit avant qu'ils puissent être brûlés dans le foyer. Cela nuira à l'environnement et cause une moins bonne exploitation du combustible.



La combustion de matières composites et de matériaux synthétiques est strictement interdite, car cela peut nuire considérablement à l'environnement. De plus, le poêle et le conduit risquent d'être endommagés par ces matériaux. Un risque de rejet de particules nocives existe également.

Brûler des déchets tels que le plastique, le bois aggloméré, les panneaux de particules, les brochures colorées, le papier glacé ou d'autres matériaux traités est interdit, car ces matériaux sont nocifs pour l'environnement et émettent des substances dangereuses telles que l'acide chlorhydrique, les dioxines et les métaux lourds, pouvant causer des dommages importants aux humains, aux animaux, au poêle, à le conduit et à l'environnement. Tous droits de réclamation et garanties seront caduques si les matériaux mentionnés ci-dessus sont brûlés dans le poêle.

Le Coke n'est pas un combustible approprié pour le poêle, car il contient des niveaux élevés de soufre, qui peuvent provoquer une usure importante du poêle, du conduit et c'est très nocif pour l'environnement. La durée de vie du poêle et du conduit sera considérablement réduite avec ce type de combustible, et la garantie du produit sera caduque.

NB : Le poêle n'a pas été approuvé/testé pour une utilisation avec des bûchettes de bois/bûchettes bio par le « Dansk Teknologisk Institut » (l'Institut de technologie danois).

Allumage et rechargement

Les instructions décrites ici des étapes 1 à 6 sont les mêmes que celles appliquées lors des tests et de l'approbation du poêle par « Dansk Teknologisk Institut » (l'Institut de technologie danois à Aarhus. L'essence utilisée pour les tests est le bouleau. Afin de protéger l'environnement et de vous assurer les meilleures performances de votre nouveau poêle Termatech, il est important de suivre ces instructions.

1. Poussez complètement la tirette d'air vers l'extrême droite. Sur certains modèles, la tirette peut nécessiter une légère pression vers le bas pour ce faire. L'air d'allumage est maintenant réglé au maximum (voir Photo 1.1).

Figure.1.1.



2. Posez 12-15 bûchettes d'allumage sur la sole foyer. Les bûchettes doivent avoir un diamètre de 2 à 8 cm et une longueur d'environ 22 cm, avec un poids total d'environ 1,7 kg de bois. Commencez avec les 2 plus grosses bûches en bas et construisez une tour (voir Photo 3.1). Placez deux allume-feux dessus. Nous recommandons d'utiliser des allume-feux bio qui produisent une flamme intense de longue durée. Cette méthode d'allumage est appelée la méthode « allumage Top-Down » (du haut vers le bas).
3. Allumez les deux allume-feux (voir Photo 3.1) et laissez la porte légèrement entrouverte en utilisant le petit taquet placé en haut à droite de la porte (voir Photo 3.2). Laissez la porte entrouverte pendant environ 3 minutes (quand le feu a pris) avant de la refermer complètement. Une fois la porte fermée, réglez la tirette d'air sur 100% d'air de combustion (air secondaire) (voir Photo 3.3).

Figure.3.1.



Figure.3.2



Figure.3.3.



4. Lorsque les bûchettes ont brûlé et qu'il ne reste que des braises, ouvrez doucement la porte pour éviter que les cendres et la fumée sortent par la porte. Ensuite, répartissez soigneusement les braises à l'aide d'une pique ou une bûche, de manière à les répartir uniformément au fond du foyer (voir Photo 4.1). Utilisez un gant pour vous protéger contre les brûlures.

Figure.4.1.



5. Placez ensuite deux bûches pesant environ 590 grammes chacune et d'une longueur de 22 cm, sur les braises. Posez les bûches en parallèle avec le dos du foyer, en laissant environ 2 cm de distance entre la première bûche et l'arrière du foyer. Assurez-vous que les bûches soient également espacées des côtés du foyer et avec environ 1cm entre elles (voir Photo 5.1). Fermez complètement la porte. Pendant les 1 minute et 30 prochaines secondes, poussez la tirette d'air à l'extrême droite (100 % d'air de démarrage = air primaire + secondaire) (voir Photo 5.2). Après environ 1 minute et 30 secondes, réglez la tirette dans le champ de combustion normal (air secondaire) (voir Photo 5.3). Laissez la tirette dans cette position pendant 30 secondes. Après env. 30 secondes sont définies la tirette sur 50 % d'air de combustion (air secondaire) (voir Photo 5.4).

Figure.5.1.



Figure.5.2.



Figure.5.4.



Figure.5.3.



6. Lorsque le feu est devenu des braises, après env. 47 minutes (voir Photo 6.1), vous pouvez recharger et redémarrer à nouveau le feu. Revenez à l'étape 4 pour recommencer.

Figure.6.1.



3 Sécurité

La surface du poêle, ainsi que les poignées, les boutons, la vitre, le conduit de cheminée et des pièces similaires, devient très chaude lorsque le poêle est en cours d'utilisation. Toucher ces composants sans une protection adéquate (comme des gants ou d'autres matériaux résistants à la chaleur) peut entraîner des brûlures. Veuillez informer les enfants de ce danger et assurez-vous qu'ils restent éloignés du poêle lorsqu'il est en fonctionnement.

Aimants dans le poêle (Modèles TT44) - AVERTISSEMENT

LA SÉRIE TT44 CONTIENT DES AIMANTS TRÈS PUISSANTS.

UNE MANIPULATION NÉGLIGENTE PEUT ENTRAÎNER DES ACCIDENTS ET DES DOMMAGES.

LISEZ CE QUI SUIT AVANT DE DÉBALLER LE PRODUIT :

- Évitez de rapprocher des objets métalliques contenant du fer près des aimants (par exemple, outils, appareils électroniques, montres, etc.)
- Maintenez une bonne distance entre les systèmes magnétiques pour éviter qu'ils s'attirent et se rapprochent brusquement.
- Lorsque vous séparez et assemblez des aimants, essayez de les faire glisser l'un par rapport à l'autre autant que possible. Cela évite de les pincer et de risquer d'endommager le revêtement des aimants.
- Les composants électroniques doivent être maintenus à une distance sûre des aimants, car ils peuvent être affectés ou endommagés par le champ magnétique (pacemakers cardiaques, prothèses auditives, ordinateurs, montres, instruments de mesure, disques de données, disquettes, cartes de crédit, téléphones portables, etc.).
- Les aimants peuvent générer des étincelles, ils doivent donc être tenus à l'écart des matériaux explosifs ou inflammables ainsi que des gaz.
- Un aimant ne doit jamais être travaillé à l'état sec, car la poudre magnétique peut s'enflammer spontanément. La poudre magnétique doit être stockée dans des conteneurs remplis d'eau ou hermétiques à l'air.

Incendie du conduit

En cas d'incendie dans le conduit, fermez immédiatement la porte du poêle, les tiroirs et la tirette d'air entièrement pour couper l'approvisionnement en oxygène. Les autorités compétentes, etc., doivent être contactées si nécessaire. Le poêle et le conduit ne doivent pas être ré-utilisés sans inspection par un ramoneur au préalable.

4 Conseils, dysfonctionnements et dépannage

Allumage après une pause prolongée

Si le poêle n'a pas été utilisé pendant une période prolongée, le conduit doit être inspecté pour détecter d'éventuels blocages (comme des nids d'oiseaux) avant l'allumage. De plus, il est conseillé de retirer toute poussière du poêle à bois, car cela pourrait causer des odeurs pendant la mise en feu.

Stockage du bois de chauffage

Stockez le bois de chauffage dans un l'abri avec une bonne ventilation, de préférence dans un auvent, carport ou similaire. Empilez toujours le bois de chauffage sur une palette ou similaire pour le soulever du sol. Le bois récemment coupé ou fendu devrait être stocké pendant environ 1 à 2 ans avant de l'utiliser comme combustible. Cela permet d'atteindre le bon taux d'humidité d'environ 12 à 20 %.

Élimination des cendres

Les cendres peuvent être jetées avec les déchets ménagers ordinaires. Pour éviter de démarrer un feu dans la poubelle, elles doivent être laissées refroidir pendant AU MOINS 2 jours avant d'être jetées.

Le poêle est difficile à contrôler et brûle fortement, cela peut être dû à plusieurs raisons possibles :

Dépannage:

- Réglez la tirette d'air en position intermédiaire ou vers la gauche.
- Si le poêle a plus de 1 an ou a été utilisé intensivement, vérifiez les joints d'étanchéité et remplacez-les si nécessaire. Les joints s'usent avec le temps et la chaleur peut les faire perdre leur capacité à maintenir la porte du poêle étanche.
- S'il y a un tirage excessif dans le conduit, contactez éventuellement votre revendeur pour obtenir de l'aide si nécessaire.

Le poêle brûle mal / démarre difficilement / le tirage du conduit est faible :

Dépannage:

- Y a-t-il suffisamment de braises pour allumer le nouveau bois que vous chargez ?
- Avez-vous placé au moins 2 petites bûches dans le foyer ?
- Le bois est-il assez sec (taux d'humidité entre 12 et 20%) ?
- L'air de démarrage est bien activé (tirette à droite) ?
- Y a-t-il suffisamment de circulation d'air dans la pièce où se trouve le poêle ?
- Des conditions spécifiques autour du conduit peuvent entraîner des problèmes. Le diamètre et la longueur de la cheminée sont-ils adaptés au poêle ?

- Y a-t-il quelque chose autour du conduit (faîtage du toit, arbres en proximité ou autre) qui pourrait entraver les performances optimales ?
- Le conduit est-il obstrué ?
- Les tuyaux et leurs transitions sont-ils bien étanches ?
- Un accès de nettoyage (trappe) éventuel est-il bien fermé ?
- Y a-t-il une gaine dans la cheminée (si cheminée maçonnée) ?
- Le conduit est-il froid et ne crée donc pas suffisamment de tirage ?
- Est-il nécessaire de prolonger le conduit, d'installer une gaine (cheminée maçonnée) ou d'installer un extracteur ?

Si les points ci-dessus n'éclairent pas votre problème, veuillez contacter votre revendeur.

Odeur de fumées / suie :

Dépannage:

- Des coups de vent descendent-ils dans le conduit? Cela peut se produire dans certaines directions du vent.
- Le conduit peut être trop court par rapport à son environnement (faîtage du toit, bâtiments ou arbres autour, ce qui peut entraîner un tirage insuffisant.
- Assurez-vous que la fumée ne rentre pas dans la maison par ailleurs (porte ou fenêtre ouvert...).
- N'ouvrez pas la porte du foyer tant qu'il y a des flammes, en ouvrant la porte des fumées peuvent s'échapper.
- Le bois est-il sec ? (entre 12-20% d'humidité)
- La tirette d'air est-elle trop fermée (trop à gauche)?
- La couche de braises est-elle suffisante pour allumer le bois rechargé?

La vitre s'encrasse de suie lors de l'utilisation du poêle:

Dépannage:

- Le bois est-il sec ? (entre 12-20% d'humidité)
- La température est trop basse dans le foyer – ouvrez pour plus d'air.
- Le tirage du conduit est insuffisante
- La tirette est trop fermée, ne laissant pas assez d'air
- La porte du foyer a été fermée trop tôt dans la phase d'allumage
- Les bûches sont trop proches de la vitre
- La ventilation dans la pièce est inadéquate

La fumée s'échappe lorsque la porte est ouverte ou légèrement entrouverte :

Dépannage:

- Lorsque vous ouvrez la porte, la dépression dans le foyer se perd, causant la fumée (qui cherche toujours la voie la plus courte) de passer par la porte plutôt que par le conduit. Par conséquent, n'ouvrez jamais la porte lorsque des flammes sont présentes. Si des flammes sont présentes, il y a des gaz de fumée !
- Certains essences de bois peuvent libérer des gaz de fumée même s'il n'y a pas de flammes, surtout s'il n'y a pas eu suffisamment d'air ou de braises pendant la combustion. Les bûches peuvent continuer à libérer de la fumée pendant un certain temps après que le feu s'est éteint - attendez avant d'ouvrir la porte.
- Il y a un tirage insuffisant dans le conduit.
- Éteignez la hotte aspirante de la cuisine, même si elle se trouve dans une autre pièce. Si pas possible d'éteindre la hotte, assurez-vous que le poêle peut prendre de l'air extérieur (ouvrez une fenêtre).

Verre blanc (si le verre semble légèrement trouble et blanc) :

Dépannage:

- La vitre a surchauffé ! Probablement à cause de la tirette oubliée sur l'air de démarrage pendant trop longtemps. Le verre a subi une dégradation alcaline en raison de la chaleur élevée et doit être remplacé.
- Combustible incorrect (brûler du bois de rebut, du bois peint, du bois traité, des stratifiés en plastique, du contreplaqué, etc.). Ce problème est dû à une mauvaise utilisation du poêle et rend la garantie caduque.

5 Maintenance et Nettoyage

Nettoyage et Inspection

Le besoin d'entretien au quotidien est limité à un minimum, mais le poêle devrait être soigneusement inspecté et entretenu au moins une fois par an. Le conduit entier doit également être ramoné et contrôlé et le ramoneur peut déterminer la fréquence nécessaire en fonction de votre utilisation. Le ramonage doit être effectué que lorsque le poêle est froid.

Le foyer Le foyer doit être nettoyé des cendres et de la suie. Il peut être nécessaire de retirer les vermiculites pour le nettoyage, mais soyez prudent en les manipulant car elles sont très poreuses et peuvent se casser lors du retrait/réinstallation. Référez-vous à la section 8.

Plaques d'isolation

Des vermiculites usées ou cassées peuvent être facilement remplacées car elles sont simplement posées. Ce matériau nommé « vermiculite » est un isolant de très grande performance. Veuillez noter qu'une simple fissure dans la vermiculite ne nuit pas au bon fonctionnement du poêle. Cependant, elles doivent être remplacées lorsque l'usure naturelle dépasse la moitié de l'épaisseur d'origine, si les plaques se désagrègent, ou selon la recommandation du ramoneur. Pour les instructions de remplacement, référez-vous à la section 8.

Les charnières de la porte et mécanismes de fermeture mobiles

Les charnières de la porte doivent être lubrifiées avec de la graisse de cuivre ou un autre lubrifiant thermorésistant. Cela s'applique également aux pièces mobiles du mécanisme de fermeture sur les modèles concernés.

Les joints d'étanchéité

Les joints d'étanchéité peuvent sembler être en bon état, mais ils peuvent se dégrader au fil du temps. Exposés répétitivement à la chaleur, les joints perdent leur élasticité et donc leur capacité à maintenir le foyer étanche. Les joints doivent être remplacés selon le besoin, mais au moins tous les deux ans. Cela garantit une combustion correcte et respectueuse de l'environnement, ainsi qu'une vitre propre.

Les surfaces du poêle

La porte, le corps, etc. de votre poêle à bois sont revêtus de peinture Senotherm. La peinture peut être nettoyée à l'aide d'une brosse douce ou éventuellement d'un aspirateur muni d'une brosse douce et toujours uniquement lorsque le poêle est froid. N'utilisez jamais de produits de nettoyage ou de l'eau sur les surfaces peintes.

Réparation de rayures dans la peinture

S'il vous arrive de faire des rayures dans la peinture, il est facile de la réparer en utilisant une bombe de peinture Senotherm. La Senotherm peut recouvrir autant les taches que les rayures. Un dommage plus important doit être poncé avec de la laine d'acier fine, aspiré, puis peint. Agitez bien la boîte d'aérosol et pulvérisez à une distance de 15-20 cm. En raison des risques d'incendie, il est crucial que le poêle soit hors service et complètement refroidi avant de peindre. Pour que les surfaces peintes du poêle restent belles pendant de nombreuses années, évitez de toucher les zones peintes lorsque le poêle est chaud. Assurez une ventilation adéquate lors de l'utilisation d'un aérosol. La Senotherm est une peinture « ouverte » ou poreuse, afin de supporter les expansions/rétractions du poêle lors des changements des températures. Exposé à l'humidité ou nettoyé avec de l'eau ou des produits chimiques, la peinture peut être endommagée et les composants en acier peuvent rouiller. Référez-vous aux instructions sur l'aérosol Senotherm.

Revêtement en pierre

En fonction du modèle, votre poêle peut être habillé de pierre ollaire ou de pierre de grès. En règle générale, aucun entretien de la pierre est nécessaire et elle peut être nettoyée avec une brosse douce ou éventuellement un aspirateur muni d'une brosse. Si une rayure apparaît sur la pierre ollaire, il est facile de la réparer avec un kit de réparation disponible chez le revendeur. Suivez les instructions du kit de réparation. Les types de pierres utilisées pour le revêtement des poêles à bois sont des matériaux naturels, donc des différences de structure, de couleur et de nuances sont à prévoir. Ces différences sont 100% naturelles et font partie d'un produit naturel, qui ne relève pas de la garantie. Toute fissure ou casse dans les pierres deviendra apparente lors des premières utilisations du poêle à bois, il est donc conditionnel à la garantie qu'un tel phénomène soit signalé à votre revendeur immédiatement.

La vitre

La vitre ne nécessite généralement aucun entretien autre que le nettoyage. Cela se fait mieux en utilisant un nettoyant approprié pour les vitres de poêles à bois. Si vous remplacez la vitre de votre poêle à bois, ne la jetez pas avec les déchets de verre ordinaires, car il s'agit de verre céramique (jetez-la comme de la céramique).

Pièces de rechange

Pour des raisons de compatibilité et d'autres considérations, nous vous recommandons d'utiliser uniquement des pièces de rechange d'origine dans votre poêle à bois TermaTech.

Réglages, ajustements, etc.:

Veuillez-vous référer à la section 8.

6 Garantie et Réclamations

Garantie de 5 ans

TermaTech offre une garantie de 5 ans sur les poêles à bois selon les conditions ci-dessous. TermaTech garantit, sous réserve d'une utilisation normale selon ce guide, 5 ans contre les défauts de matériaux et de fabrication de la structure principale, à l'exclusion des pièces d'usure dans et autour du foyer.

En cas de constat d'un défaut de matériau ou de fabrication sur le produit, l'utilisation du poêle doit être immédiatement interrompue et le revendeur doit être contacté.

Pièces du foyer couvertes par la garantie.

Les soudures du foyer, ainsi que les pièces métalliques soudées telles que les charnières, les axes et autres composants métalliques soudés.

Pièces du foyer non couvertes par la garantie

Les pièces en fonte (le fond, la porte et la grille), les pièces en acier (déflecteur, lèvre balayage vitre, réglette d'air, ainsi que le matériau d'isolation (composants en vermiculite), vitres et joints.

Pièces extérieures non couvertes par la garantie

Les pièces suivantes ne sont pas couvertes par la garantie:

Plaques/revêtements peints, Revêtements en pierre, faïence, béton et verre, la mécanique de fermeture/ la poignée, goupilles de charnière et aimants.

Note : Si un revêtement en pierre ollaire présente des éraflures ou des taches, celles-ci peuvent être réparées avec un kit de réparation (léger ponçage avec du papier de verre fin) disponible à l'achat chez le revendeur.

La garantie ne couvre pas les défauts causés par:

- Le non-respect des instructions d'utilisation et de montage, y compris une utilisation incorrecte ou une manipulation incorrecte du produit.
- Les influences extérieures telles que les produits chimiques ou les agents de nettoyage.
- Les dommages intentionnels ou négligents causés au produit par le client final ou par un tiers.
- Une installation incorrecte du produit.
- La surchauffe ou la détérioration des matériaux causées par l'utilisation de combustibles non appropriés, de coke énergétique, de déchets/ordures ou d'une quantité de bois excessive.
- Le raccordement du produit à un conduit avec un tirage insuffisant, par exemple un conduit trop court ou non étanche.
- Le placement ou le stockage du produit dans des environnements non chauffés ou humides.
- La négligence ou le non-respect des instructions d'entretien du produit.
- L'usure normale des pièces d'usure et/ou des pièces consommables ainsi que l'altération de la peinture et autres circonstances similaires qui ne sont pas dues à un défaut du matériel ou de fabrication.

Les légères déviations suivantes, qui ne peuvent pas justifier une réclamation au titre de la garantie, peuvent être présents sur le produit:

Des variations naturelles dans les nuances de couleur, la structure et le veinage des revêtements en pierre naturelle et en béton. Les bruits générés pendant la combustion sont normaux pour les poêles à bois. Ils surviennent naturellement lorsque le métal se dilate et/ou se contracte.

En cas de défaut de matériau ou de fabrication couvert par cette garantie, que ce soit lors de la livraison au client ou pendant la période de garantie, TermaTech A/S s'engage à fournir gratuitement un composant de remplacement approprié pour remédier au défaut de matériau ou de fabrication. Dans les autres cas, le produit sera récupéré à l'adresse du client pour réparation dans un atelier choisi par TermaTech A/S. La réparation peut durer jusqu'à 8 semaines à partir de la collecte jusqu'au retour du produit réparé. TermaTech A/S n'a aucune autre obligation de prendre en charge d'autres frais liées à un défaut, tel que la main-d'œuvre pour l'échange physique d'une pièce du produit.

L'acheteur n'a, en plus du droit au remplacement du composant ou à la réparation du produit, pas droit à une indemnisation pour les coûts ou dommages directs ou indirects. Les réparations d'un défaut de matériau ou de fabrication ou le remplacement de pièces sur le produit ne donne aucun droit à une prolongation ou renouvellement quelconque de la période de garantie initiale, ni sur le produit ni sur la pièce remplacée. En plus des règles de garantie mentionnées ci-dessus, le consommateur dispose également des droits prévus par la législation sur la protection des consommateurs.

Notification

Déclaration de tout défaut de matériel ou de fabrication doit être faite auprès du revendeur qui a contractuellement vendu le produit au consommateur. L'acheteur doit fournir une preuve d'achat du produit indiquant la date d'achat (facture ou reçu). L'acheteur doit également indiquer le modèle et le numéro de série du produit, qui sont spécifiés sur la plaque signalétique du produit. Si l'acheteur souhaite invoquer un défaut de matériel ou de fabrication, le revendeur doit être informé sous 14 jours suivant le constat du défaut.

Garantie

Toute modification non autorisée du produit est considérée comme une altération de la conception, ce qui entraînera en conséquence la perte de la garantie.

7 Distances de sécurité et emplacement du poêle

Faites attention particulière aux exigences concernant les différences de distances de sécurité aux matériaux inflammables entre la fumisterie/ le conduit et le poêle à bois. NB : Une réglementation locale sur les distances de sécurité peut s'appliquer et il faut toujours respecter la distance la plus importante entre les deux.

Distances aux matériaux ininflammables :

Pour éviter la décoloration, les odeurs de peinture et de papier peint affectés par la chaleur, ainsi que pour améliorer la diffusion de chaleur du poêle et faciliter le nettoyage, il est conseillé (mais pas obligé) de maintenir une distance minimale d'au moins 100 mm.

Distances aux matériaux inflammables :

Les distances minimales suivantes s'appliquent pour le poêle par rapport aux matériaux inflammables et doivent être respectés. Même avec ces distances minimales, les murs vont quand même devenir chauds (jusqu'à 80°C).

7.1 TT44G Distances lors de l'utilisation de tuyaux de raccordement **NON ISOLÉS (simple paroi)**

Distance au mur inflammable derrière le poêle :

180mm

Photo 1:

Distance au mur inflammable latéral :

400mm

Photo 1:

Distance à 45° : Placement dans un angle :

250mm

Photo 2:

Distance minimale aux meubles :

1000mm

Photo 1 & 2:

Note : La distance minimale du haut du poêle à bois au plafond est de :

750mm

Figure 1

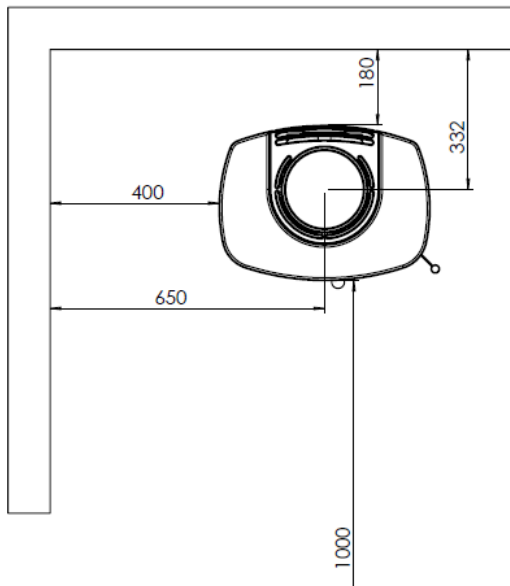
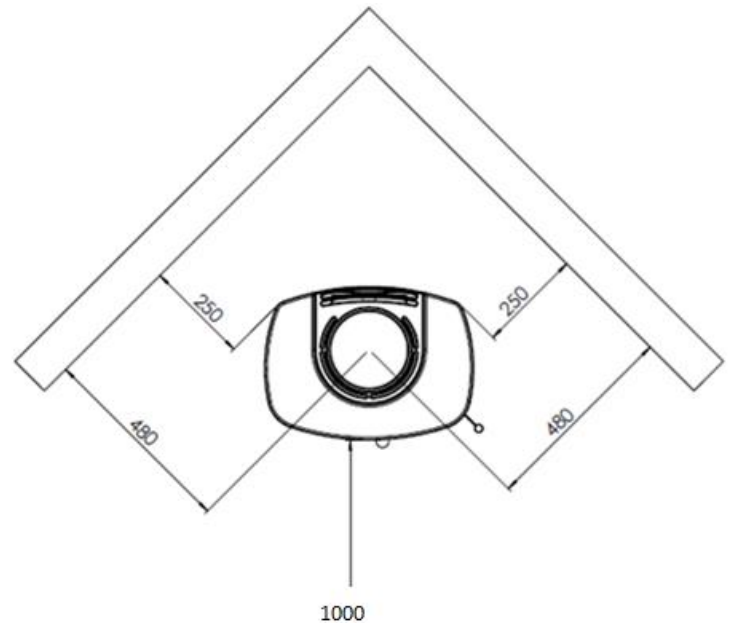


Figure 2



7.2 TT44G Distances de sécurité lors de l'utilisation de tuyaux de cheminée ISOLÉS

Distance au mur inflammable derrière le poêle :
 Distance au mur inflammable latéral :
 Distance à 45° : Placement dans un angle :
 Distance par rapport aux meubles :
 Note : La distance minimale du haut du poêle à bois au plafond est de

80mm	Photo 1:
400mm	Photo 1:
200mm	Photo 2:
1000mm	Photo 1 & 2:
750mm	

Figure 1

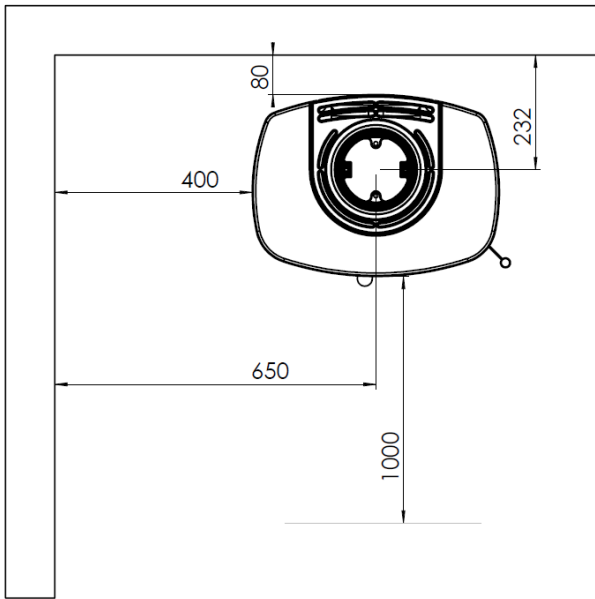
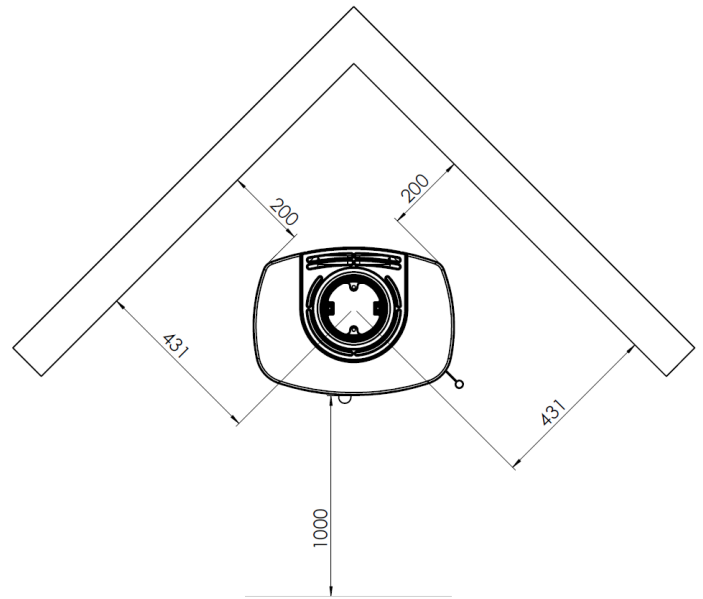


Figure 2



7.3 TT44, TT44S: Distances lors de l'utilisation de tuyaux de raccordement NON ISOLÉS (simple paroi)

Distance au mur inflammable derrière le poêle :
 Distance au mur inflammable latéral :
 Distance à 45° : Placement dans un angle :
 Distance minimale aux meubles :
 Note : La distance minimale du haut du poêle à bois au plafond est de

200mm	Photo 1:
150/350mm	Photo 1:
100mm	Photo 2:
1000mm	Photo 1 & 2:
750mm	

Figure 1

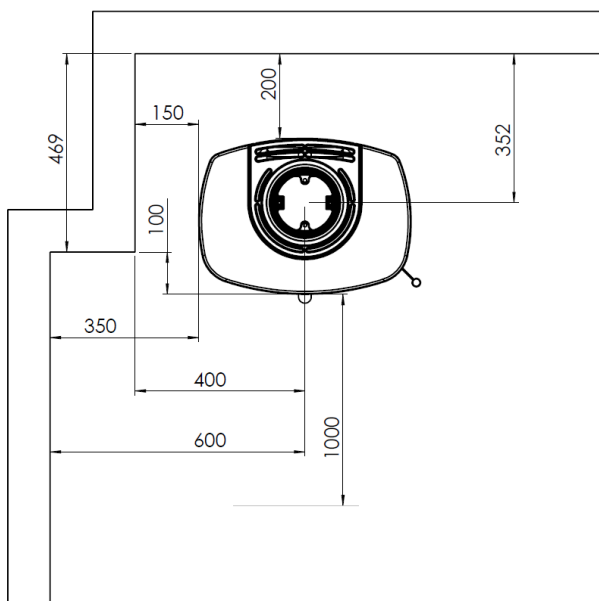
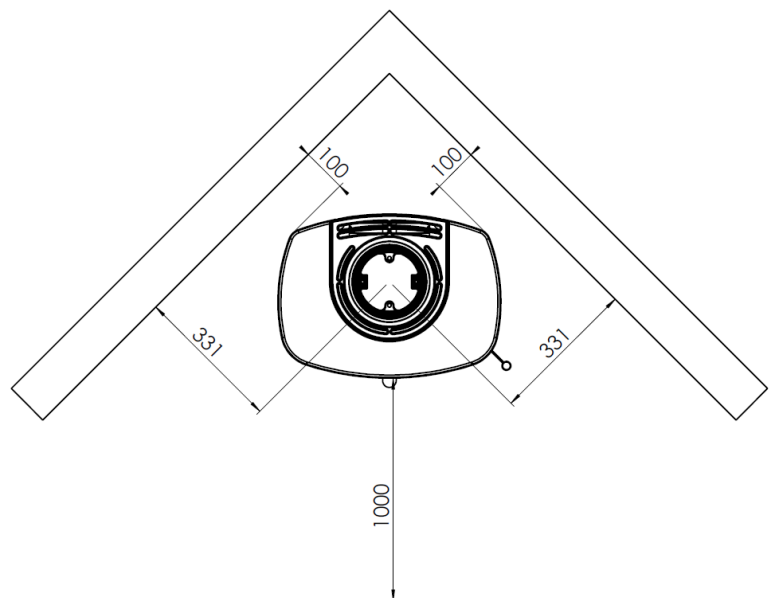


Figure 2



7.4 TT44, TT44S: Distances de sécurité lors de l'utilisation de tuyaux de cheminée ISOLÉS

Distance au mur inflammable derrière le poêle :
 Distance au mur inflammable latéral :
 Distance à 45° : Placement dans un angle :
 Distance par rapport aux meubles :
 Note : La distance minimale du haut du poêle à bois au plafond est de

80mm	Photo 1:
100/350mm	Photo 1:
50mm	Photo 2:
1000mm	Photo 1 & 2:
750mm	

Figure 1

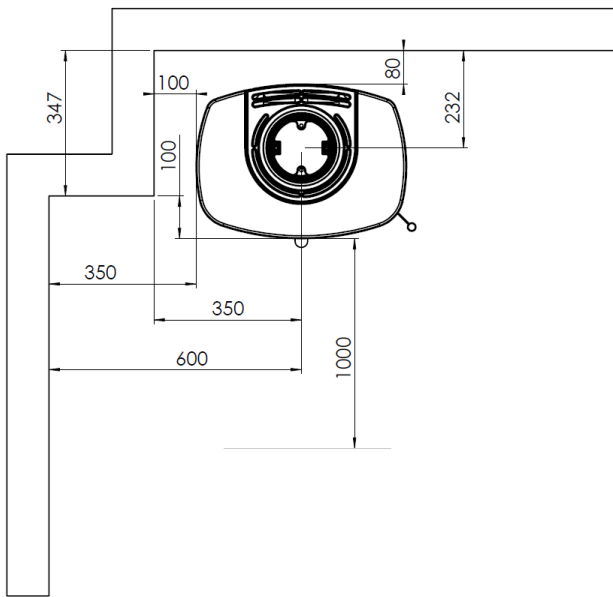
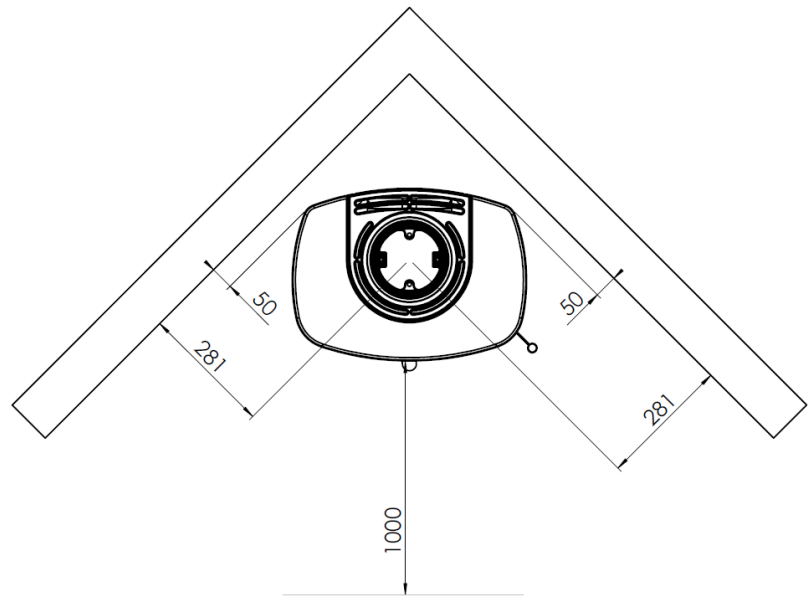
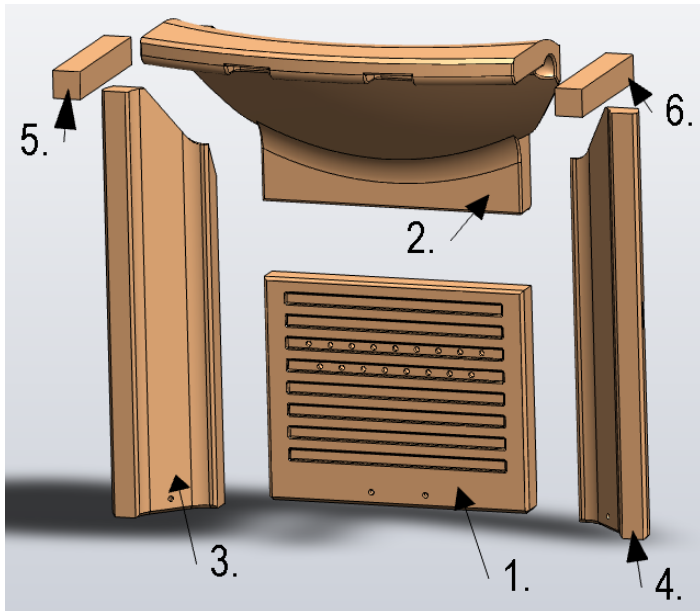


Figure 2



8 Dessins avec légendes explicatives

8.1 TT44G: Remplacer les vermiculites



1. Soulevez un peu le déflecteur no. 2 pour pouvoir enlever la plaque dorsale no. 1

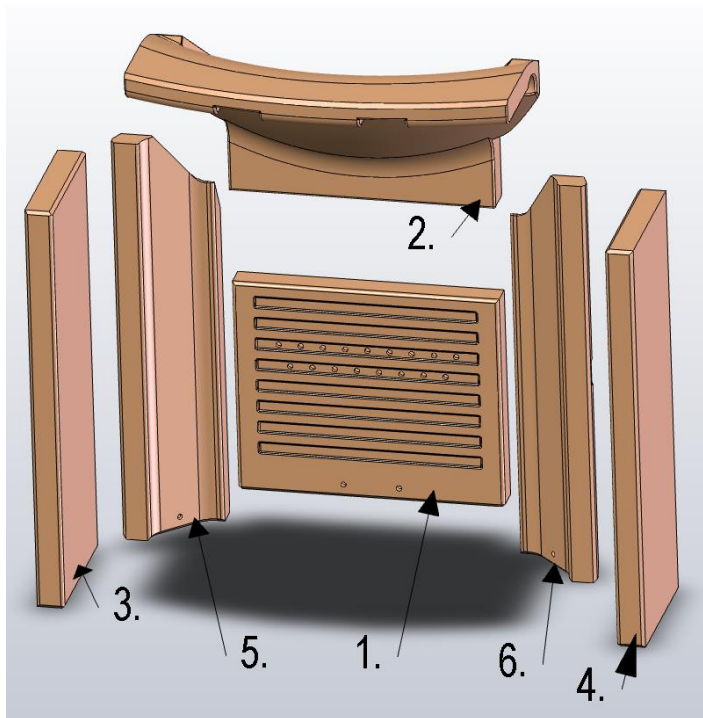
2. Enlevez ensuite le déflecteur no. 2

3. Enlevez les deux angles no's 3 et 4

4. Enlevez enfin les deux derniers morceaux no's 5 et 6

Remontage des vermiculites : procédez dans le sens inverse de la procédure de démontage, no. 6 puis 5 etc.

8.2 TT44, TT44S: Remplacer les vermiculites



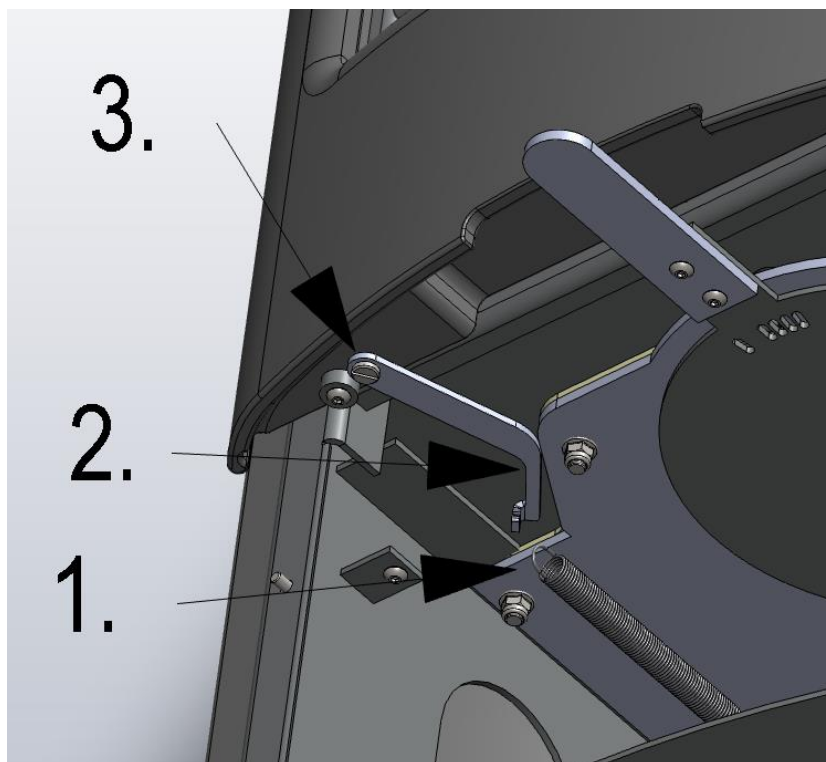
1. Soulevez un peu le déflecteur no. 2 pour pouvoir enlever la plaque dorsale no. 1
2. Enlevez ensuite le déflecteur no. 2
3. Enlevez les deux côtés no's 3 et 4
4. Enlevez les deux angles no's 5 et 6

Remontage des vermiculites : procédez dans le sens inverse de la procédure de démontage, no. 6 puis 5 etc.

8.3 Ajuster la fermeture automatique de la porte (Bauart 1)

Dans le compartiment à bois se trouve une fixation est un ressort. Cette mécanique permet à la porte de fermer automatiquement quand on lâche la poignée.

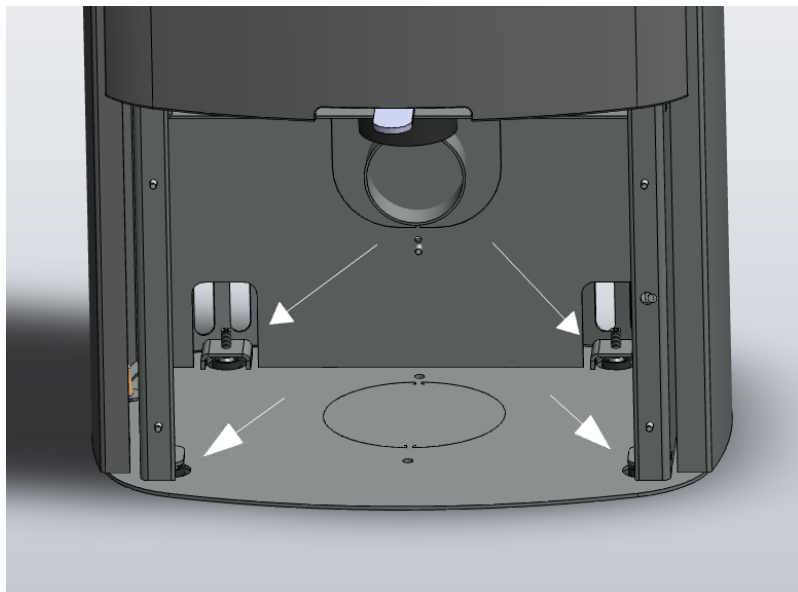
Pour désactiver la fermeture automatique : Enlevez le ressort no. 1 de la fixation no. 2. puis enlevez la fixation en dévissant le vis no. 3.



8.4 Réglage des pieds nivelants

Il y a 4 pieds nivelants montés sous le poêle. Ouvrez la porte cache-bûches et ajustez-les afin que le poêle soit de niveau (voir les flèches blanches) ou laissez le poêle posé sur la plaque du fond, si le sol le permet. Si vous voulez installer une plaque de sol préformé TermaTech, l'utilisation des pieds nivelants est obligatoire et il faut les ajuster à une hauteur permettant la plaque de glisser sous le poêle.

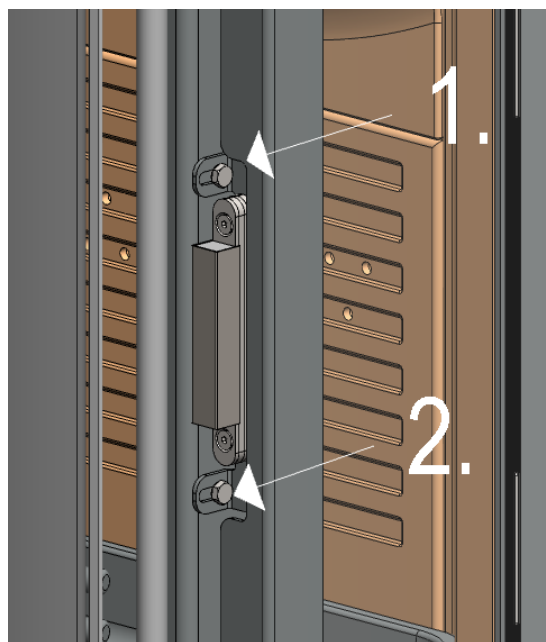
NB: Toutes les hauteurs du poêle sont revendiquées SANS les pieds nivelants. Si les pieds nivelants sont montés, le poêle sera plus haut en conséquence.



De fire stillefødder justeres nemt fra brændefaget med unbrako nøgle. Se de hvide pile

Stillefødderne justeres så der er en afstand mellem bundpladen og gulvet på ca. 8mm, alt efter valg af gulvplade.

8.5 Ajustement du tirage dans la porte



Pour un tirage plus faible dans la porte :

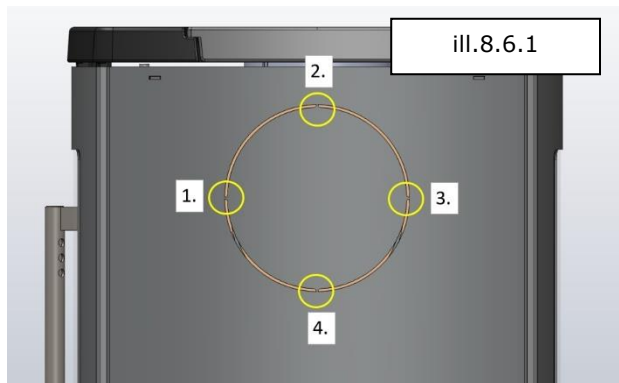
Dévissez les deux vis no. 1 & no. 2. Éloignez un peu l'aimant de la porte. Resserrez les deux vis.

Pour augmenter le tirage dans la porte :

Dévissez les deux vis no. 1 & no. 2. Rapprochez un peu l'aimant de la porte. Resserrez les deux vis.

Remarque: Nous recommandons un tirage de 4 à 6 kg. La porte ne doit pas toucher l'aimant. La distance entre la porte et l'aimant doit être d'au moins 1mm. Plus proche risque de casser l'aimant.

8.6 Pour installer le poêle est avec sortie de fumées ou arrivée d'air frais par l'arrière.

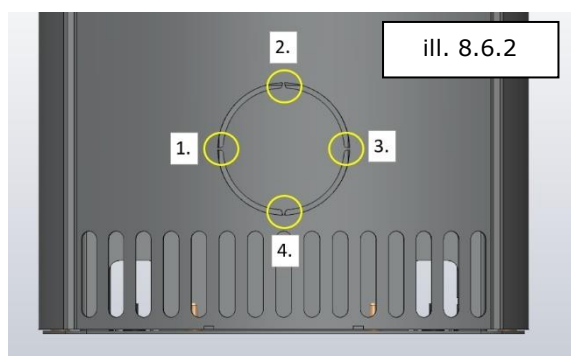


1. Pour brancher le conduit à l'arrière, coupez ou sciez les 4 points marqués en jaune en haut du dos du poêle, ill. 8.6.1
2. Pour brancher l'arrivée d'air frais par l'arrière coupez ou sciez les 4 points en jaune en bas du dos du poêle, ill. 8.6.2

Outil: une lame de scie à métaux ou autre

Méthode:

Sciez/coupez les points 1 et 3 pour pouvoir casser les points 2 et 4 en pivotant la plaque sur l'axe.



9 Environnement, Climat – Tri et recyclage des déchets

Lorsque vous vous débarrassez de votre poêle à bois ou de l'emballage de votre poêle à bois, il est important de les éliminer séparément. Voici comment procéder correctement et de manière écologique. Toutes les parties de l'emballage et la plupart des pièces du poêle à bois peuvent être recyclées.



Carton :

Le carton utilisé pour l'emballage est du 100% recyclé et doit être trié et recyclé à votre déchetterie selon leurs directives.

Plastique et polystyrène :

Le plastique et le polystyrène utilisés pour l'emballage doivent être triés et recyclés à votre déchetterie selon leurs directives.

Palette et cadre en bois :

Le bois et la palette utilisés pour l'emballage (répondant aux exigences/certifications) doivent être triés et recyclés selon les directives de votre déchetterie.

Vermiculite (panneaux d'isolation) et joints :

Ils ne peuvent pas être recyclés et doivent être triés selon les directives de votre déchetterie.

Vitres /verre céramique :

Les vitres des poêles sont en verre céramique et doivent être recyclés en tant que céramique à la déchetterie, PAS comme du verre ordinaire.

Revêtement en pierre :

Il ne peut pas être recyclé et doit être trié selon les directives de votre déchetterie comme de la pierre naturelle.

Le corps de chauffe :

Toutes les autres parties de votre poêle sont en acier ou en fonte et doivent être triées et recyclées à votre déchetterie selon leurs directives en tant que métaux.

10 Homologation et Spécifications Techniques

TEKNOLOGISK INSTITUT, Energi og Klima
Vedvarende Energi og Transport
Kongsvang Allé 29
8000 Aarhus C
www.teknologisk.dk

Cette série de poêles à bois a été testée et approuvée selon les normes:

CE - EN13240 (EU)
DIN+ (Tyskland)
Defra / AEA (UK)
Ecodesign 2015/1185

Les dimensions du foyer :

Hauteur 146mm (À la charge maximale.)
Profondeur 231mm
Largeur 324mm
Le diamètre de la buse de sortie des fumées est de: 150mm
Poids du four: TT44G 113 kg
Poids du four: TT44 113 kg
Poids du four: TT44S 147 kg

Valeurs moyennes pendant les tests :

Température des gaz de combustion : 331°C (Mesurée à la sortie de la buse à une température ambiante de 20°C)
Débit massique des gaz de combustion : 4,2 g/s
Rendement : 81%
Rendement saisonnier (ETAS) : 71%
Puissance : 4,8kW
CO : 0,098% ou 1225 mg/nm³ à 13% O₂
Tirage du conduit : 12 Pa

Nederlands Inhoudsopgave:

1	Montage- en installatiehandleiding	97
2	Verwarmingsinstructies	98
3	Veiligheid	101
4	Goed advies, storingen en oplossingen	101
	Er komt rook vrij wanneer de deur geopend of op een kier gezet wordt:	102
	Wit glas (als het glas enigszins troebel en wit lijkt):	103
5	Onderhoud en Reiniging	103
6	Garantie en Recht op Reclamatie	104
7	Veiligheidsafstanden en plaatsing van de kachel	105
7.1	TT44G Veiligheidsafstanden bij gebruik van <u>NIET-GEÏSOLEERDE</u> rookkanalen.....	105
7.2	TT44G Veiligheidsafstanden bij gebruik van <u>GEÏSOLEERDE</u> rookkanalen	106
7.3	TT44, TT44S: Veiligheidsafstanden bij gebruik van <u>NIET-GEÏSOLEERDE</u> rookkanalen	106
7.4	TT44, TT44S: Veiligheidsafstanden bij gebruik van <u>GEÏSOLEERDE</u> rookkanalen.....	107
8	Tekeningen met toelichtende teksten	107
8.1	T44G: Vervanging van de Vermiculietplaten	107
8.2	TT44, TT44S: Vervanging van de Vermiculietplaten	108
8.3	Instelling van de zelfsluitende deur (type 1)	108
8.4	Afstelling van de stelpoten	109
8.5	Afstellen van de magneten in de deur	109
8.6	Als uw houtkachel vanaf de achterkant gemonteerd moet worden of als er een externe luchttoevoer nodig is, moet u het volgende doen:.....	110
9	Milieu, Klimaat & Afvalverwerking	110
10	Goedkeuring & Technische specificaties	111
12	Dimensions - Drawings / Dimensions - Dessins / Abmessungen - Zeichnungen	112
13	Declaration of Conformity DK, DE, UK, SE, NO, FR, NL (DoC):.....	113

Gefeliciteerd met uw nieuwe houtkachel!

Wij bedanken u voor het kiezen van een TermaTech houtkachel en wensen u vele gezellige en warme uren in de toekomst. Uw nieuwe houtkachel van Termatech is een conventionele convectiekachel die kan worden bekleed met warmteopslagstenen. Voordat u de kachel installeert en in gebruik neemt, raden wij u aan om deze montage-, installatie- en gebruiksaanwijzing te lezen, zodat u op de hoogte bent van de geldende wettelijke vereisten, veiligheidsvoorschriften en instructies voor gebruik en onderhoud. Let met name op Sectie 3 over veiligheid. Hiermee zorgt u ervoor dat het product zoals bedoeld functioneert en dat u vele jaren maximaal profijt kunt hebben van uw investering. Op www.termatech.com vindt u de meest recente handleidingen en documentatie met de nieuwste updates.

1 Montage- en installatiehandleiding

De houtkachel wordt "klaar voor montage" geleverd en moet worden aangesloten op de schoorsteen met behulp van een rookkanaal. De verbinding tussen de kachel en de schoorsteen moet bij voorkeur in een rechte lijn worden gelegd (met zo min mogelijk bochten) en moet minstens horizontaal zijn, idealiter met een opwaartse helling van de kachel naar de schoorsteen toe. De verbindingen moeten luchtdicht zijn. Houd er rekening mee dat er een manier moet zijn om het kanaal te reinigen (bijvoorbeeld een reinigingsluik in het kanaal).

Nationale eisen en Europese normen

Bij de installatie van de houtkachel moeten alle geldende lokale voorschriften, inclusief die verwijzen naar nationale en Europese standaarden, in acht worden genomen. Raadpleeg uw lokale dealer voor verdere adviezen en instructies met betrekking tot de installatie. Informeer voorafgaand aan ingebruikname uw schoorsteenveger.

Plaatsing van de houtkachel

Veiligheidsafstanden tot muren en brandbaar materiaal dienen in acht te worden genomen, zie sectie 7. De technische specificaties van de kachel, evenals informatie over goedkeuringen en emissies, zijn te vinden in sectie 10. De afmetingen, het gewicht en de tekeningen van de kachel zijn te vinden in sectie 12. Instructies voor het afstellen van de poten, bovenplaten, enzovoort, zijn te vinden in sectie 8.

Vereisten voor de vloer

De vloer moet het gewicht van de houtkachel en indien van toepassing de schoorsteen kunnen dragen. Het gebied voor en naast de vuurhaardopening moet bedekt zijn met een niet-brandbare vloer/ondergrond. In verschillende Europese landen gelden verschillende regels. Op een brandbare vloer dient er onder het toestel een brandvrije vloerplaat toegepast te worden, deze is als accessoire bij uw leverancier verkrijgbaar. Deze vloer/ondergrond moet aan elke zijde 300 mm en voor de vuurhaardopening 500 mm bedekken. Als u een vloerplaat in een vorm van een legplaat gebruikt, moeten er poten onder de kachel worden geplaatst. Zie Sectie 8.

Indien de kachel met een achteruitgang moet worden gemonteerd, zijn de volgende stappen nodig:

Verwijder (of breek) de afdekplaten aan de achterkant, tot aan de vuurhaard, om een vrije doorgang voor het rookkanaal te creëren. Verwijder vervolgens de afdekplaat die aan de vuurhaard is vastgeschroefd. Schroef de universele aansluitnippel die boven op de kachel is gemonteerd los en bevestig deze aan de achterkant van de kachel. De afdekplaat, die eerder aan de achterkant was gemonteerd, wordt nu boven op de kachel bevestigd. Het rookkanaal is nu klaar voor montage.

Vereisten voor de schoorsteen

De schoorsteen moet voldoende hoogte hebben zodat de trek goed is en de rook de burens niet stoort. Een goede trek in de schoorsteen is essentieel voor het juiste functioneren van de kachel en een zo milieuvriendelijk mogelijke verbranding. Alle verbindingen en aansluitpunten moeten luchtdicht zijn en de schoorsteen moet een trek van minimaal 1,2 mm waterkolom kunnen genereren, wat overeenkomt met 12 Pa. In sommige gevallen is het mogelijk om de houtkachel aan te sluiten op een schoorsteen die ook voor andere doeleinden wordt gebruikt. De specifieke omstandigheden moeten echter worden beoordeeld door de installateur en/of schoorsteenveger.

Regelklep en demper in de schoorsteen

Als de schoorsteen is uitgerust met een regelklep of demper, mag deze niet het volledige doorsnede sluiten. De vereisten verschillen per land. Daarom raden we aan om uw schoorsteenveger of dealer/monteur te raadplegen.

Vereisten voor de luchttoevoer naar de houtkachel

Voldoende verbrandingslucht is essentieel voor een goede en schone verbranding. De verbrandingslucht wordt meestal uit de ruimte gehaald waarin de houtkachel is geïnstalleerd. Als de ruimte/het huis waarin de kachel is geïnstalleerd te luchtdicht is of als er onderdruk ontstaat door ventilatie-/warmteterugwinningssystemen of het gebruik van een afzuigkap, kan het nodig zijn om een externe luchttoevoer voor verbranding in te stellen en/of een rooktrekker te installeren. Externe verbrandingslucht wordt verkregen door verbrandingslucht via een kanaal van buiten rechtstreeks naar de externe luchtinlaat van de kachel te leiden. Externe luchttoevoer kits zijn verkrijgbaar voor TermaTech houtkachels. Raadpleeg uw dealer voor advies. Als alternatief kan extra lucht via een luchtopening in de buitenmuur of de ramen in de ruimte worden gebracht. Luchtopeningen die de vereiste verbrandingslucht aanvoeren, moeten vrij blijven van blokkades. Als er niet genoeg lucht is voor verbranding, zal de kachel, de ruit en de schoorsteen vervuilen en de omgeving en burens belasten. Ventilatie-/warmteterugwinningssystemen en afzuigkappen kunnen onderdruk creëren en ervoor zorgen dat rookgassen in tegengestelde richting door de kachel de ruimte in worden gezogen. Dit kan gevaarlijk zijn (koolmonoxidevergiftiging).

Schoorsteenveger

Na de installatie van uw nieuwe kachel moet de installatie worden gemeld bij de lokale schoorsteenveger. De schoorsteenveger zal de installatie controleren voordat deze in gebruik wordt genomen en zal ook in de toekomst de schoorsteen schoonmaken.

2 Verwarmingsinstructies

Intermitterende verbranding

Uw nieuwe houtkachel is geschikt voor intermitterende verbranding en niet voor continue verbranding. Dit betekent dat deze correct brandt met een kleine hoeveelheid hout/brandstof en ongeveer 45 minuten tussen de individuele verbrandingscycli brandt. Sluit de luchttoevoer nooit volledig af. Laat het vuur in plaats daarvan uitgaan en steek het opnieuw aan wanneer u het nodig heeft. Het wordt afgeraden om de luchttoevoer volledig te sluiten. De houtkachel kan alleen efficiënt en milieuvriendelijk branden als er voldoende lucht beschikbaar is voor verbranding.

Eerste ingebruikname

Bij de eerste keer dat u uw nieuwe houtkachel aansteekt, zal de lak (Senotherm) waarmee de kachel is geverfd, uitharden tijdens het opwarmen. Raak de lak niet aan wanneer deze heet en zacht is. Het uitharden kan rook en geuren veroorzaken. Daarom wordt aanbevolen om bij de eerste paar keer stoken goed te ventileren. Na continu stoken gedurende 6 uur op hoge temperatuur zou de lak moeten zijn uitgehard. Open de deur niet te snel, omdat de afdichting in de deur mogelijk vast komt te zitten in de uithardende lak. Trek de afdichting niet uit de deur als deze vastzit in de lak.

Maximale vulhoeveelheid

Er mag geen hout worden geplaatst dat uitsteekt over de tertiaire gaten in de achterste vermiculiet-/isolatieplaten, dit komt overeen met ongeveer 14,6 cm vanaf de bodemplaat van de brandkamer. Zie sectie 10.

Het rooster in de bodem van de brandkamer

Het rooster dat zich in de bodem van de brandkamer bevindt, zorgt voor een goede en eenvoudige ontsteking omdat de lucht er doorheen kan stromen. Als valt door het rooster en in de aslade. Als de aslade moet worden geleegd, kan het rooster worden verwijderd, de resterende as in de lade worden geschoven en de aslade worden geleegd.

Aanmaakhout / -stukken

Aanmaakhout verwijst naar fijn gespleten houtstukken met een diameter van 2-3 cm. Houtsoorten zoals berken, beuken, eiken, essen, iepen, naaldbomen en fruitbomen zijn allemaal geschikt als aanmaakhout.

Brandhout / Verboden afvalproducten

Alleen droog en schoon hout mag worden gebruikt voor verbranding in de houtkachel. Houtsoorten zoals berken, beuken, eiken, essen, iepen, naaldbomen en fruitbomen zijn geschikt als brandhout voor de houtkachel. Het vochtgehalte moet tussen de 12 en 20% liggen. De maximale grootte van de houtblokken mag in lengte de breedte van de vuurkamer minus 4 cm niet overschrijden, anders liggen ze te dicht bij de zijkanten van de kachel, wat kan leiden tot slechte rookafvoer, vervuiling en beschadiging van de isolatieplaten. Als de vuurkamer 30 cm breed is, mogen de houtblokken dus niet langer zijn dan 26 cm. (De breedte van de brandkamer vindt u in sectie 10.) Als het brandhout te vochtig is, is het moeilijk om het te laten branden. De schoorsteentrek blijft uit, er ontstaat veel rook, het glas raakt zwart en het energierendement is lager omdat het water eerst moet verdampen. Bovendien kan er daardoor schade aan de kachel en schoorsteen ontstaan in de vorm van glanzende roet- en teerafzettingen. In het ergste geval kan dit leiden tot een schoorsteenbrand. Als het hout daarentegen te droog is, brandt het te snel. De gassen in het hout worden sneller vrijgegeven dan ze kunnen verbranden en een deel daarvan komt onverbrand door de schoorsteen. Dit leidt ook tot een lager rendement en schaadt het milieu.



Het verbranden van afvalstoffen zoals plastic, drukgeïmpregneerd hout, spaanplaten, gekleurde brochures, glanzend papier of andere geïmpregneerde materialen is verboden, omdat deze materialen zowel milieuvervuilende als schadelijke stoffen zoals zoutzuur, dioxines en zware metalen vrijgeven, wat aanzienlijke schade kan veroorzaken aan zowel mensen, dieren, de kachel, de schoorsteen en het milieu. Energiekolen mogen niet in de houtkachel worden gebruikt, omdat ze een hoog zwavelgehalte hebben dat de kachel, de schoorsteen en het milieu sterk belast. De levensduur van de kachel en de schoorsteen wordt aanzienlijk verminderd wanneer dit type brandstof wordt gebruikt. De garantie en het recht op reclamatie vervallen wanneer bovengenoemde materialen of vergelijkbare in de kachel worden verbrand. Merk op dat de kachel niet is goedgekeurd/getest volgens de richtlijnen van het Technologisch Instituut Denemarken voor biobriketten/houtbriketten.

Aansteken en continue verbranding

De handleiding die hier wordt beschreven/toegepast, van punt 1 tot 6, is dezelfde die werd gebruikt toen de kachel werd getest en goedgekeurd door het Technologisch Instituut Denemarken, Aarhus (TI). Berkenhoutblokken werden als brandstof gebruikt. Om het milieu te beschermen en ervoor te zorgen dat u het beste haalt uit uw nieuwe Termatech-kachel, dient u deze handleiding te volgen.

1. Schuif de luchtregelaar helemaal naar rechts. Bij sommige modellen moet de luchtregelaar licht naar beneden worden gedrukt om deze helemaal naar rechts te kunnen schuiven. De startlucht is nu op maximaal ingesteld (Afbeelding 1.1).

Afbeelding 1.1.



2. Stapel 12-15 aanmaakhoutstukken onderin de kachel. De stukken moeten een diameter hebben van 2-8 cm en een lengte van ongeveer 22 cm. Het totale gewicht is ongeveer 1,7 kg. Begin met de twee grootste houtstukken onderin en eindig met de aanmaakhoutstukken die kruislings worden geplaatst, zoals een blok. Leg daar bovenop 2 aanmaakblokjes (Afbeelding 3.1). We raden aan om milieuvriendelijke aanmaakblokjes te gebruiken die een sterke vlam en een lange brandduur hebben. Deze aansteekmethode staat bekend als de Top-Down-methode.

3. Steek de twee aanmaakblokjes aan (Afbeelding 3.1) en leun de deur tegen de kachel zonder deze volledig te sluiten. Bij TT44-modellen kunt u met het draaibeslag in de rechterbovenhoek van de deur een kier openhouden (Afbeelding 3.2). Laat de deur ongeveer 3 minuten op een kier staan voordat u deze volledig sluit. Zodra de deur gesloten is, stelt u de luchtregelaar in op 100% verbrandingslucht (volledige secundaire lucht) (Afbeelding 3.3).

Afbeelding 3.1.



Afbeelding 3.2.



Afbeelding 3.3.



4. Wanneer het aanmaakvuur is opgebrand en er alleen nog gloeiende kolen over zijn, opent u voorzichtig de deur om te voorkomen dat as opwaait. Verdeel vervolgens voorzichtig de gloeiende kolen met een vuurhaak, zodat ze gelijkmatig op de bodem van de kachel liggen (Afbeelding 4.1). Gebruik hierbij een handschoen om uzelf tegen brandwonden te beschermen.

Afbeelding 4.1.



5. Vervolgens plaatst u 2 stukken hout van elk 590 gram en een lengte van 22 cm in de kachel. De stukken worden parallel aan de achterkant van de kachel op de bodem van de vuurkamer gelegd. Het ene stuk wordt met een afstand van ongeveer 2 cm tot de achterkant van de kachel geplaatst. Let erop dat de afstand van het hout tot de zijkanten gelijk is. De afstand tussen de twee houtstukken moet ongeveer 1 cm zijn (Afbeelding 5.1). Sluit nu de deur volledig. Binnen ongeveer 1 minuut of 30 seconden wordt de luchtregeling ingesteld op 100% startlucht (volledige primaire + secundaire lucht) (Afbeelding 5.2). Na ongeveer 1 minuut of 30 seconden wordt de luchtregeling ingesteld op volledige verbrandingslucht (Afbeelding 5.3). De luchtregeling blijft gedurende 30 seconden in deze positie staan. Na en 30 seconden wordt de regeling ingesteld op 50% verbrandingslucht (secundaire lucht) (Afbeelding 5.4).

Afbeelding 5.1.



Afbeelding 5.2.



Afbeelding 5.3.



Afbeelding 5.4.




6. Wanneer het vuur tot gloeiende kolen is afgebrand, na ongeveer 47 minuten (Afbeelding 6.1), kan opnieuw worden aangestoken. Begin opnieuw bij Stap 4.

Afbeelding 6.1.



3 Veiligheid

Het oppervlak van de kachel, evenals handgrepen, deurgrepen, glazen ruit, rookkanaal, enz. worden sterk verwarmd wanneer de kachel in gebruik is. Het aanraken van deze onderdelen zonder de juiste bescherming (handschoenen of ander beschermend materiaal) kan leiden tot brandwonden. Zorg ervoor dat u kinderen op dit gevaar wijst en houd ze uit de buurt van de kachel wanneer deze in gebruik is.

Magneetgebruik in de kachel (TT44-modellen) - WAARSCHUWING DE TT44-SERIE BEVAT ZEER KRACHTIGE MAGNETEN. 

ONVOORZICHTIG GEBRUIK KAN LEIDEN TOT ONGELUKKEN EN SCHADE.

LEES HET VOLGENDE VOORDAT U UITPAKT:

- Vermijd metalen voorwerpen met ijzerinhoud in de buurt van magneten (bijv. gereedschap, elektronica, horloges, enz.).
- Houd voldoende afstand tussen magnetische systemen om te voorkomen dat ze elkaar aantrekken en botsen.
- Bij het scheiden en samenvoegen van magneten moet u ze indien mogelijk glijdend uit elkaar en weer samen bewegen. Hierdoor voorkomt u klemmen en beschadiging van de eventuele coating van de magneten.
- Elektronische componenten moeten op een redelijke afstand van magneten worden bewaard, omdat deze beïnvloed of beschadigd kunnen worden door het magnetische veld. (Bijv. pacemakers, gehoorapparaten, computers, horloges, meetapparatuur, opslagmedia, floppydisks, creditcards, mobiele telefoons, enz.)
- Magneten kunnen vonken genereren, daarom moeten ze uit de buurt worden gehouden van explosiegevaarlijke of licht ontvlambare materialen en gassen.
- Magneten mogen niet droog worden bewerkt, omdat het magnetisch poeder spontaan kan ontbranden. Magnetisch poeder moet worden bewaard in met water gevulde of luchtdichte containers.

Schoorsteenbrand:

In geval van een schoorsteenbrand moeten de deur, laden en kleppen van de kachel onmiddellijk volledig worden gesloten om de toevoer van zuurstof te onderbreken. Indien nodig moeten relevante autoriteiten of professionals worden geraadpleegd. De kachel en de schoorsteen mogen pas weer worden gebruikt nadat ze zijn geïnspecteerd door een schoorsteenveger.

4 Goed advies, storingen en oplossingen

Aansteken na een langere pauze

Als de kachel lange tijd niet is gebruikt, moet de schoorsteen worden gecontroleerd op mogelijke blokkades (vogelnesten of iets dergelijks) voordat de kachel wordt aangestoken. Het is ook een goed idee om eventueel stof van de kachel te verwijderen, omdat dit kan ruiken tijdens het aansteken.

Opslag van brandhout

Bewaar het brandhout onder een dak en zorg voor goede ventilatie, mogelijk in een houthok/haardhoutschuur of iets dergelijks. Stapel het brandhout altijd op een pallet of iets vergelijkbaars, zodat het niet direct op de grond ligt. Nieuw, gesneden of gekloofd hout moet ongeveer 1-2 jaar worden opgeslagen voordat het als brandhout wordt gebruikt. Dit is om de juiste vochtigheid van ongeveer 12-20% te bereiken.

Het as

Het as kan worden weggegooid bij het normale huishoudelijk afval. Om ervoor te zorgen dat het as geen brand veroorzaakt in de vuilnisbak, moet het voor het weggooien gedurende 2 dagen zijn afgekoeld.

De kachel is moeilijk te controleren en brandt hevig:

Oplossing:

- Zet de luchtregelaar in de middelste stand of verplaats deze vanuit het midden naar links.
- Als de kachel ouder is dan 1 jaar of intensief is gebruikt, moeten de afdichtingen worden gecontroleerd en indien nodig worden vervangen. De afdichtingen slijten na verloop van tijd en de hitte kan ertoe leiden dat ze hun vermogen verliezen om de ovendeur goed af te sluiten.
- Als de schoorsteen een zeer sterke trek heeft, kan het nodig zijn om een trekregelaar in de schoorsteen te installeren om de trek te regelen. Neem indien nodig contact op met uw dealer.

De kachel brandt slecht / start niet / de trek in de schoorsteen is slecht:

Oplossing:

- Controleer of de gloeilaag, om het nieuwe hout dat wordt toegevoegd aan te steken, voldoende is.
- Controleer of u minstens 2 kleinere houtstukken heeft toegevoegd.
- Is het brandhout droog genoeg (maximaal 20% vochtigheid)?
- Schuif de luchtregelaar volledig open.
- Controleer de luchttoevoer in de ruimte waar de kachel zich bevindt?.
- Speciale omstandigheden rond de schoorsteen kunnen problemen veroorzaken. Is de diameter en lengte van de schoorsteen geschikt in verhouding tot de kachel?
- Is er iets in de buurt van het einde van de schoorsteen (dakrand, bomen, of iets dergelijks) dat de optimale werking zou kunnen beïnvloeden?
- Is de schoorsteen verstopt?
- Zijn de rookkanalen en overgangen luchtdicht?
- Is een eventuele reinigingsklep luchtdicht?
- Is mogelijk een klep op de pijp of schoorsteen gesloten?
- Is er een bekleding in de schoorsteen (indien gemetselde schoorsteen)?
- Is de schoorsteen koud en kan daardoor geen opwaartse trek worden gegenereerd?
- Is het nodig om de schoorsteen te verlengen, een roestvrijstalen voering te installeren of een rookafzuiger aan te brengen om de benodigde trek te genereren? Als het bovenstaande het probleem niet oplost, kan het nodig zijn om contact op te nemen met de dealer of de schoorsteenveger.

Rook- en roetgeur:

Oplossing:

- Komt de wind van bovenaf de schoorsteen binnen? Dit kan voorkomen bij bepaalde windrichtingen.
- Is de schoorsteen te kort in verhouding tot de nok van het dak en/of de omliggende bomen/gebouwen, waardoor de benodigde trek niet wordt gegenereerd?
- Zorg ervoor dat er geen open ramen zijn waardoor rook kan binnendringen.
- Houd de deur van de kachel gesloten terwijl er vlammen in de kachel branden. (Als u de deur opent terwijl er vlammen zijn, kan er rook in het huis komen.)
- Is het brandhout droog (maximaal 20% vochtigheid)?
- Is de luchtregelaar te ver gesloten?
- Is er voldoende gloeilaag, om het nieuwe hout dat wordt toegevoegd, te ontsteken?

Er ontstaat roet op de ruit tijdens het verwarmen van de kachel:

Oplossing:

- Is het brandhout te vochtig (maximaal 20% vochtigheid)?
- Bij te lage temperatuur in de verbrandingskamer - open de luchtregelaar verder.
- Onvoldoende trek in de schoorsteen.
- De luchtregelaar is te ver naar beneden gedraaid/gesloten.
- De deur wordt te vroeg gesloten tijdens het aansteken.
- Het hout ligt te dicht bij het glas.
- Er is te weinig luchttoevoer in de ruimte.

Er komt rook vrij wanneer de deur geopend of op een kier gezet wordt:

Oplossing:

- Wanneer u de deur opent, verdwijnt de onderdruk in de kachel en wordt het voor de rookgassen gemakkelijker om in de ruimte in plaats van langs de rookleidingplaten te stromen. Open daarom nooit de deur terwijl er vlammen zijn. Als er vlammen zijn, zijn er ook rookgassen!

- Sommige houtsoorten kunnen zelfs rookgassen afgeven als er geen vlammen zijn - vooral als er tijdens de verbranding niet voldoende lucht of gloeiende kolen aanwezig waren. De houtblokken kunnen dus nog even nasmeulen, zelfs als het vuur gedoofd is. Wacht daarom met het openen van de deur.
- Er is niet voldoende trek in de schoorsteen.
- Schakel de afzuigkap uit, zelfs als de afzuigkap in een andere ruimte actief is. Als het niet mogelijk is om de afzuigkap uit te schakelen, zorg er dan voor dat de kachel voldoende verse lucht van buiten krijgt (open eventueel een raam).

Wit glas (als het glas enigszins troebel en wit lijkt):

Oplossing:

- Het glas is te heet geworden omdat de startlucht niet op tijd is gesloten. Het glas is door de hoge hitte alkalisch aangetast en moet worden vervangen.
- Onjuist brandmateriaal (verbranden van afvalhout, geverfd hout, geïmpregneerd hout, kunststof laminaat, multiplex en dergelijke). Wit glas ontstaat alleen door verkeerd gebruik en valt daarom niet onder de garantie.

5 Onderhoud en Reiniging

Reiniging en Controle

Het dagelijkse onderhoud is minimaal, maar één keer per jaar moet de kachel grondig worden gecontroleerd en onderhouden. De schoorsteen en de rookkanalen moeten ook worden schoongemaakt door de schoorsteenveger, die de vereiste reinigingsintervallen zal bepalen. Het schoonmaken van de kachel moet alleen worden gedaan als de kachel is afgekoeld.

Vuurhaard / Verbrandingskamer

De vuurhaard moet worden gereinigd van as en roet. Het kan nodig zijn om de isolatieplaten/vermiculiet te verwijderen om schoon te maken, maar wees voorzichtig, want ze zijn zeer poreus en kunnen breken bij verwijdering/herplaatsing. Zie sectie 8.

De Isolatieplaten

De isolatieplaten in de vuurhaard, die gebroken of versleten zijn, kunnen gemakkelijk worden vervangen, omdat ze los gemonteerd zijn. Het gebruikte materiaal heet vermiculiet en is een poreus, maar zeer geschikt isolatiemateriaal. Het heeft geen invloed op de efficiëntie van de kachel als de isolatie barst. Ze moeten echter worden vervangen als de slijtage meer dan de helft van de oorspronkelijke dikte bedraagt, als de platen uiteenvallen, of als de schoorsteenveger dit vereist. Zie sectie 8 voor het vervangen.

De scharnieren van de deur en bewegende vergrendelingsmechanismen

De deurscharnieren moeten worden gesmeerd met koperpasta of een ander hittebestendig smeermiddel. Dit geldt ook voor de bewegende delen van het vergrendelingsmechanisme bij modellen die hiermee zijn uitgerust.

Afdichtingen

Afdichtingen kunnen er op het eerste gezicht goed uitzien, maar verliezen na verloop van tijd hun elasticiteit. Door de frequente blootstelling aan hitte verliezen ze hun vermogen om de kachel luchtdicht te houden. De afdichtingen moeten indien nodig, maar minstens om de twee jaar worden vervangen. Dit zorgt voor een goede en milieuvriendelijke verbranding, evenals een schone ruit.

Het oppervlak van de kachel

Uw houtkachel is gelakt met Senotherm-lak. De lak wordt gereinigd met een zachte borstel of indien nodig met een stofzuiger met een borstelopzetstuk. Onthoud altijd: alleen als de kachel is afgekoeld. Gebruik nooit reinigingsmiddelen, water of andere vloeistoffen op de gelakte oppervlakken.

Krassen in de lak / Herstellen van krassen, beschadigingen of vlekken

Als er krassen in de lak ontstaan, is het eenvoudig om deze bij te werken. Met een Senotherm-lakspuitbus kunt u vlekken of krassen bedekken/herstellen. Grotere schade moet worden geschuurd met fijn staalwol, gestofzuigd en vervolgens gespoten worden. De spuitbus moet goed worden geschud en vanaf een afstand van 15-20 cm worden gespoten. Vanwege brandgevaar is het erg belangrijk dat de kachel buiten bedrijf is en volledig is afgekoeld voordat u de spray gebruikt. Om ervoor te zorgen dat de gelakte oppervlakken van de kachel er vele jaren mooi uitzien, moet u proberen de gelakte oppervlakken niet aan te raken wanneer de kachel warm is. Zorg voor voldoende ventilatie bij gebruik van spuitverf. De lak is niet bestand tegen vocht. Als de kachel vochtig staat of met water of chemicaliën wordt gereinigd, wordt de lak beschadigd en kunnen de stalen onderdelen roesten. Volg ook de instructies op de Senotherm-spraybus.

Steenbekleding

Uw kachelbekleding kan bestaan uit speksteen, zandsteen of andere soorten steen. Deze hebben over het algemeen weinig onderhoud nodig en kunnen eenvoudig worden gereinigd met een zachte borstel of een stofzuiger met een borstelopzetstuk. Als er kleine krassen in de steen komen, kunnen deze eenvoudig worden gerepareerd met een reparatieset dat verkrijgbaar is bij de dealer. Volg de instructies in de reparatieset. De steensoorten die worden gebruikt als bekleding voor de houtkachels zijn natuurlijke materialen, dus verschillen in structuur, kleur en tinten kunnen worden verwacht. Dergelijke verschillen zijn 100% natuurlijk en maken deel uit van een dergelijk natuurproduct en vallen niet onder de garantie. Eventuele scheuren of breuken in

de stenen zullen zich binnen de eerste stookbeurten in de houtkachel tonen, en het is daarom een voorwaarde voor de garantie om direct een klacht in te dienen.

Glas

Glas hoeft meestal niet te worden onderhouden, behalve voor het schoonmaken. De eenvoudigste methode is het gebruik van een geschikte glasreiniger voor houtkachels. Als u het glas in uw houtkachel vervangt, mag het niet samen met normaal glasafval worden weggegooid, omdat het keramisch glas is (het moet als keramiek worden afgevoerd).

Onderdelen

Om redenen van pasvorm en dergelijke raden we aan om alleen originele vervangingsonderdelen te gebruiken in uw TermaTech houtkachel.

Instellingen, aanpassingen, enzovoort:

Raadpleeg sectie 8.

6 Garantie en Recht op Reclamatie

5 Jaar Garantie

TermaTech biedt 5 jaar garantie op houtkachels, volgens onderstaande voorwaarden. TermaTech biedt, mits normaal gebruik volgens deze handleiding, 5 jaar garantie op materiaal- en fabricagefouten op de dragende constructie, exclusief slijtdelen in en rond de verbrandingskamer.

Bij het constateren van materiaal- of fabricagefouten bij het product moet het gebruik onmiddellijk worden gestopt en moet contact worden opgenomen met de verkoper.

Interne onderdelen die onder de garantie vallen.

De lassen van de verbrandingskamer, op gelaste onderdelen zoals scharnieren, pennen en andere gelaste metalen onderdelen.

Interne onderdelen die niet onder de garantie vallen.

De volgende onderdelen vallen niet onder de garantie: Gietijzeren onderdelen (bodem, deur en rooster), stalen onderdelen (vlamkeerplaat, ruitenspoelrand, afdekplaat, luchtspleet) en isolatiemateriaal (vermiculiet onderdelen of ander isolatiemateriaal), glas, pakkingen en veren.

Uitwendige onderdelen die niet onder de garantie vallen.

De volgende onderdelen vallen niet onder de garantie: Gelakte platen/oppervlakken, stenen bekledingen, tegels, beton en glas, sluitmechanisme/handvat, scharnierpennen en magneten.

LET OP: Als een stenen bekleding krassen of vlekken heeft, kunnen deze worden gerepareerd met een reparatieset (licht schuren met fijn schuurpapier) die verkrijgbaar is bij de dealer.

Garantie dekt geen fouten veroorzaakt door:

- dat de gebruiksaanwijzing en montage-instructies niet zijn gevolgd, inclusief onjuist gebruik of behandeling van het product.
- dat het gebrek ontstaat door agressieve milieu-invloeden (zoals chemicaliën of schoonmaakmiddelen).
- opzettelijke of nalatige schade aan het product door de eindgebruiker of een derde partij.
- dat de installatie verkeerd is uitgevoerd.
- oververhitting of verval van materialen, veroorzaakt door bijvoorbeeld verkeerd type brandhout, energiebriketten, afval of te veel brandhout.
- dat het product is aangesloten op een schoorsteen met slechte trek, bijvoorbeeld te kort of lekkend.
- dat het product is geplaatst of heeft gestaan en/of opgeslagen in onverwarmde of vochtige omgevingen.
- dat het product is verwaarloosd en niet is onderhouden volgens de instructies.
- normale slijtage aan slijtdelen en/of verbruiksartikelen, evenals lak en soortgelijke omstandigheden, die niet te wijten zijn aan materiaal- of fabricagefouten.

Hier zijn enkele kleine afwijkingen die geen grond voor garantie kunnen vormen en die kunnen voorkomen in het product:

Natuurlijke variaties in kleurtinten, structuur en adering van speksteen, zandsteen en andere steen- en betonbekledingen kunnen voorkomen en vormen geen basis voor garantie.

Geluiden die tijdens verbranding ontstaan, zijn normaal voor houtkachels. Deze worden veroorzaakt door uitzetting en/of krimp van metaal.

Indien er sprake is van materiaal- of fabricagefouten die onder deze garantie vallen bij levering aan de klant, of indien dergelijke materiaal- of fabricagefouten zich voordoen tijdens de garantieperiode, verbindt TermaTech A/S zich ertoe om kosteloos een passend vervangend onderdeel te versturen om de fout te verhelpen. In andere gevallen wordt het product opgehaald bij het adres van de klant en gerepareerd in een door TermaTech A/S gekozen werkplaats. De reparatieperiode kan tot 8 weken duren vanaf het moment van ophalen tot de levering van het gerepareerde product. TermaTech A/S heeft geen verdere verplichting om de fout te verhelpen, zoals bijvoorbeeld het monteren van het vervangende onderdeel/product.

Naast het recht op vervanging van onderdelen of reparatie van het product, heeft de koper geen recht op vergoeding voor directe of indirecte kosten en/of schade. Reparaties van materiaal- of fabricagefouten, of vervanging van onderdelen/reparatie van het

product, verlengen niet de garantieperiode van het product of de vervangen component. Er begint ook geen nieuwe garantieperiode voor het product of de vervangen component. Naast bovengenoemde garantievoorwaarden heeft de consument ook de rechten zoals vermeld in de consumentenwetgeving.

Klacht

Eventuele materiaal- of fabricagefouten dienen gemeld te worden bij de verkoper bij wie het product is gekocht. De koper moet in dat geval aantonen dat het product bij de verkoper is gekocht en wanneer dit is gekocht, bijvoorbeeld door middel van een factuur of aankoopbewijs. De koper moet het typenummer en het productienummer verstrekken, zoals vermeld op het typeplaatje van het product. Indien de koper een materiaal- of fabricagefout wil claimen, moet de verkoper hiervan op de hoogte worden gesteld binnen 14 dagen nadat de fout is geconstateerd.

Garantie

Elke ongeautoriseerde wijziging aan de houtkachel wordt beschouwd als een constructiewijziging, waardoor de garantie komt te vervallen.

7 Veiligheidsafstanden en plaatsing van de kachel

Houd er rekening mee dat verschillende afstandseisen voor rookkanalen, schoorsteendelen en de kachel van toepassing zijn.

Afstanden tot niet-brandbare materialen:

Om verkleuring, geur van verwarmde lak en behang te voorkomen, de warmteafgifte van de kachel te verhogen en schoonmaken gemakkelijker te maken, raden we altijd aan om een minimale afstand van 100 mm aan te houden.

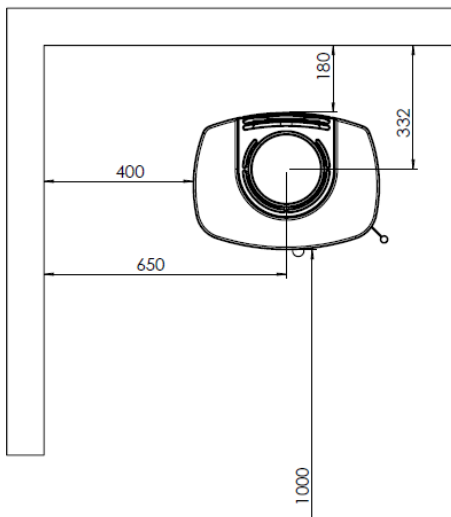
Afstanden tot brandbare materialen:

De volgende minimale afstanden zijn van toepassing tussen de kachel en brandbaar materiaal en moeten worden nageleefd. Zelfs bij het handhaven van deze minimale afstanden kunnen de muren nog steeds warm worden (tot ongeveer 80°C).

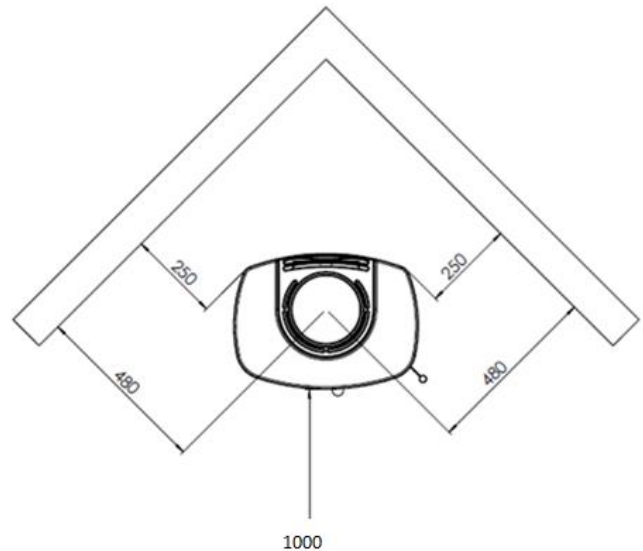
7.1 TT44G Veiligheidsafstanden bij gebruik van NIET-GEÏSOLEERDE rookkanalen

Afstand tot de brandbare muur achter de kachel:	180 mm	Afbeelding 1
Afstand tot de brandbare zijmuur:	400 mm	Afbeelding 1
Afstand bij plaatsing onder een hoek van 45° in de hoek:	250 mm	Afbeelding 2
Afstand tot brandbare onderdelen (meubels, enz.) voor de kachel:	1000 mm	Afbeelding 1 & 2
Opmerking: De afstand vanaf de bovenkant van de kachel tot het plafond is minimaal:	750 mm	

Afbeelding 1



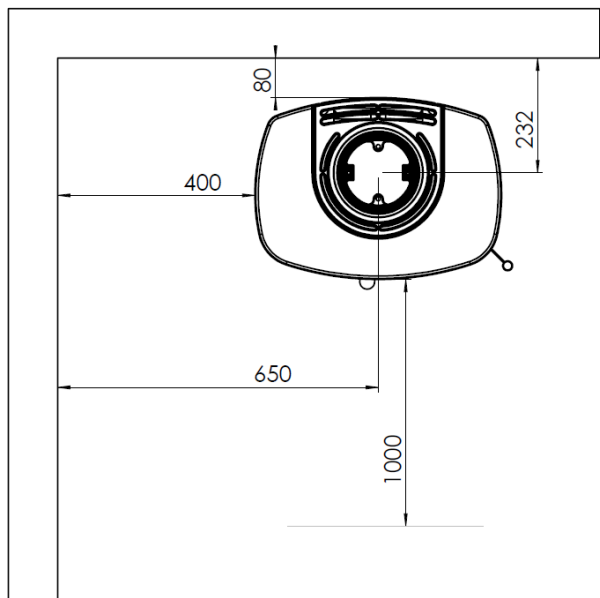
Afbeelding 2



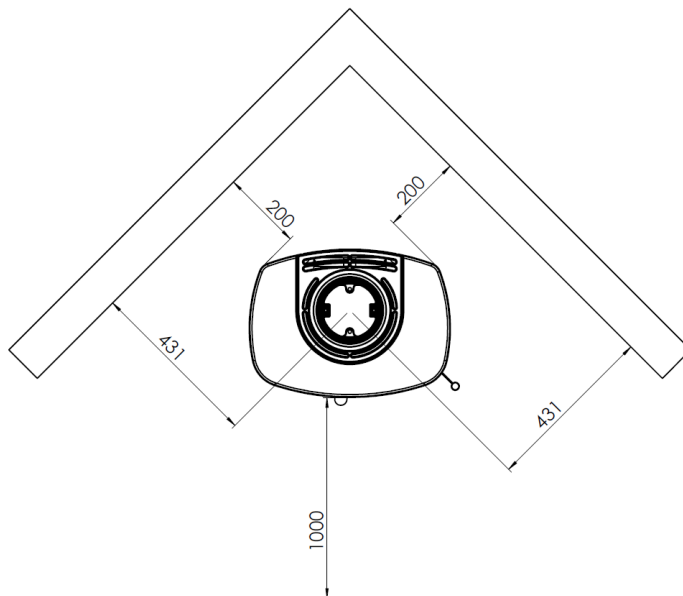
7.2 TT44G Veiligheidsafstanden bij gebruik van GEÏSOLEERDE rookkanalen

Afstand tot de brandbare muur achter de kachel:	80 mm	Afbeelding 1
Afstand tot de brandbare zijmuur:	400 mm	Afbeelding 1
Afstand bij plaatsing onder een hoek van 45° in de hoek:	200 mm	Afbeelding 2
Afstand tot brandbare onderdelen (meubels, enz.) voor de kachel:	1000 mm	Afbeelding 1 & 2
Opmerking: De afstand vanaf de bovenkant van de kachel tot het plafond is minimaal:	750 mm	

Afbeelding 1



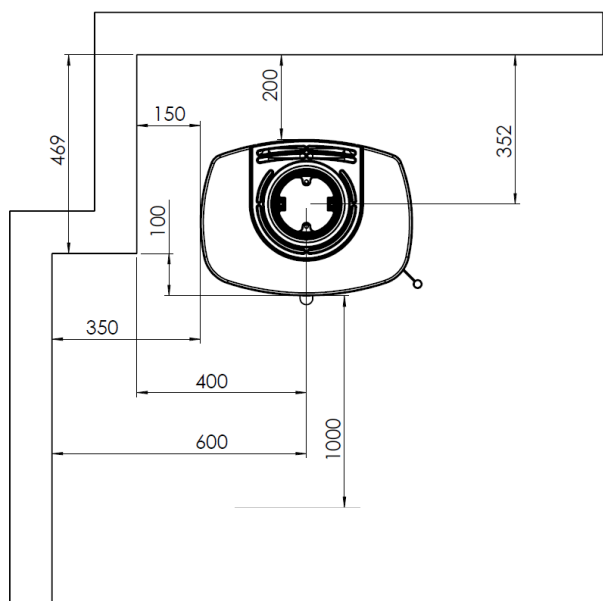
Afbeelding 2



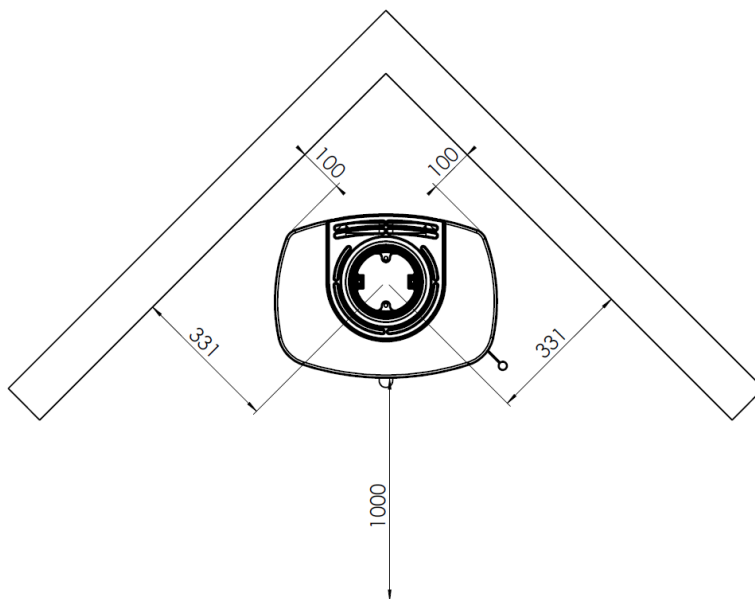
7.3 TT44, TT44S: Veiligheidsafstanden bij gebruik van NIET-GEÏSOLEERDE rookkanalen

Afstand tot de brandbare muur achter de kachel:	200 mm	Afbeelding 1
Afstand tot de brandbare zijmuur:	150/350mm	Afbeelding 1
Afstand bij plaatsing onder een hoek van 45° in de hoek:	100mm	Afbeelding 2
Afstand tot brandbare onderdelen (meubels, enz.) voor de kachel:	1000 mm	Afbeelding 1 & 2
Opmerking: De afstand vanaf de bovenkant van de kachel tot het plafond is minimaal:	750 mm	

Afbeelding 1



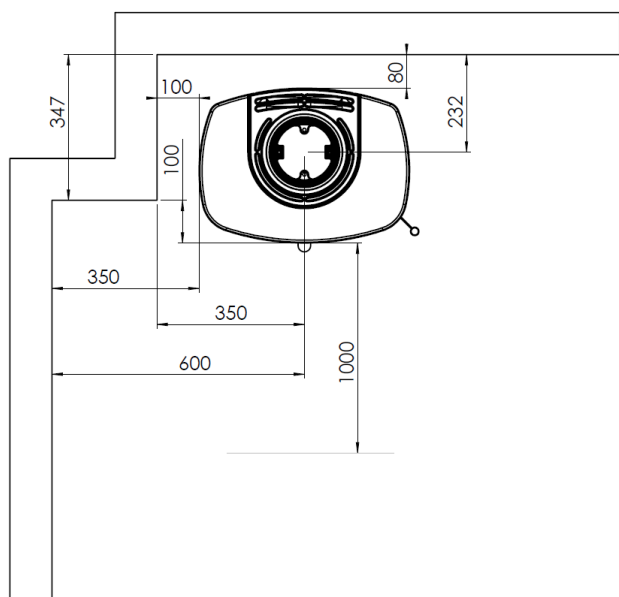
Afbeelding 2



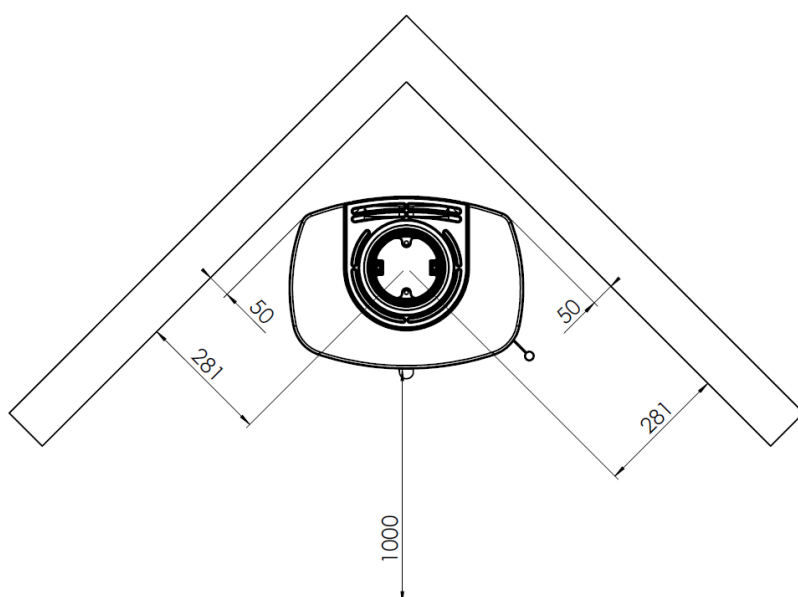
7.4 TT44, TT44S: Veiligheidsafstanden bij gebruik van GEÏSOLEERDE rookkanalen

Afstand tot de brandbare muur achter de kachel:	80 mm	Afbeelding 1
Afstand tot de brandbare zijmuur:	100/350 mm	Afbeelding 1
Afstand bij plaatsing onder een hoek van 45° in de hoek:	50mm	Afbeelding 2
Afstand tot brandbare onderdelen (meubels, enz.) voor de kachel:	1000 mm	Afbeelding 1 & 2
Opmerking: De afstand vanaf de bovenkant van de kachel tot het plafond is minimaal:	750 mm	

Afbeelding 1

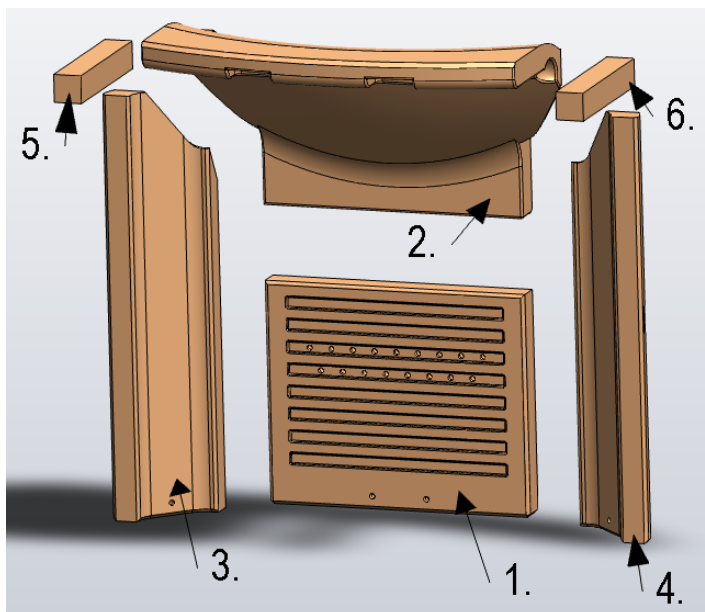


Afbeelding 2



8 Tekeningen met toelichtende teksten

8.1 T44G: Vervanging van de Vermiculietplaten



1. Eerst wordt de achterwand nr. 1 verwijderd. Til de vlamkeerplaat nr. 2 een beetje op. Daarna kan de achterwand nr. 1 worden verwijderd.

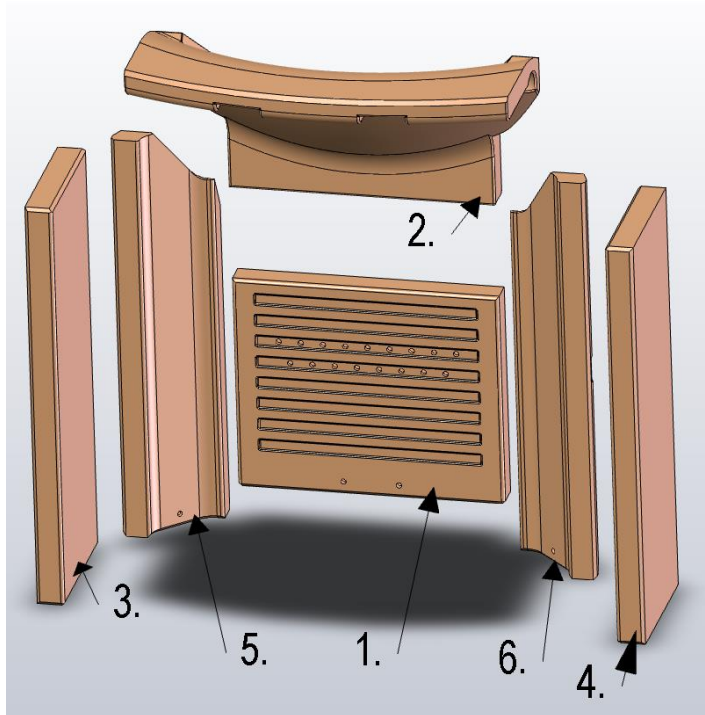
2. Daarna wordt de vlamkeerplaat nr. 2 verwijderd.

3. Daarna worden de twee hoekstukken nr. 3 en nr. 4 verwijderd.

4. Ten slotte worden nr. 5 en nr. 6 verwijderd.

Montage van de vermiculietplaten: Dit gebeurt in omgekeerde volgorde. Begin met vermiculietdeel nr. 6, dan nr. 5 enz.

8.2 TT44, TT44S: Vervanging van de Vermiculietplaten



1. Eerst wordt de achterplaat nr. 1 verwijderd. Til de vlamkeerplaat nr. 2 een beetje op. Daarna kan de achterplaat nr. 1 worden verwijderd.

2. Daarna wordt de vlamkeerplaat nr. 2 verwijderd.

3. Daarna worden de beide zijplaten nr. 3 en nr. 4 verwijderd.

4. Daarna worden de beide hoekplaten nr. 5 en nr. 6 verwijderd.

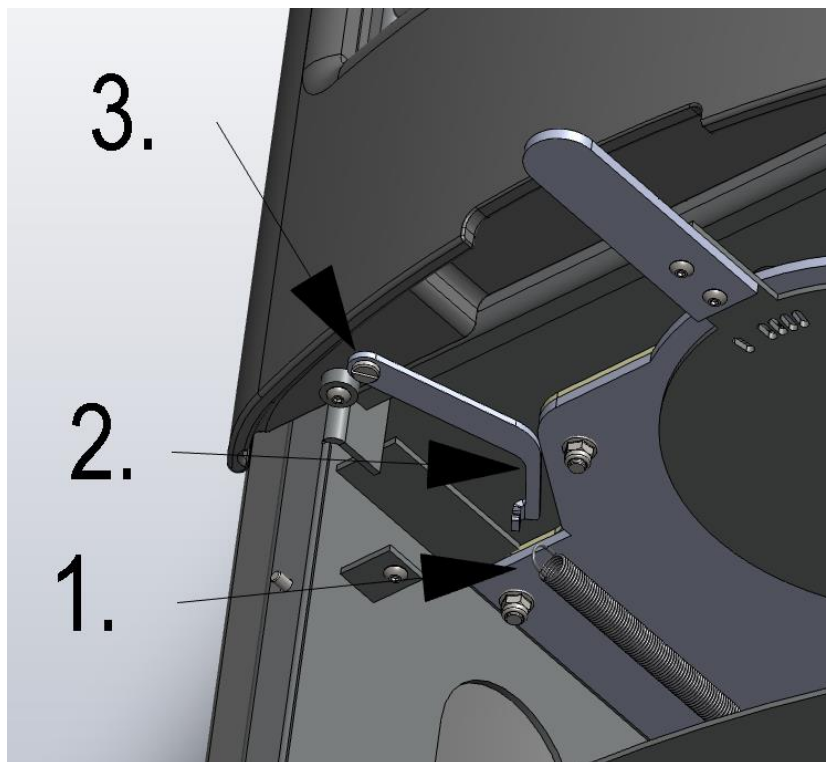
Montage van de vermiculietplaten: Dit gebeurt in omgekeerde volgorde. Begin met vermiculietdeel nr. 6, dan nr. 5 enz.

8.3 Instelling van de zelfsluitende deur (type 1)

In het houten vak bevindt zich een houder en een veer. Deze zorgt ervoor dat de deur automatisch sluit wanneer u de deurklink loslaat.

Deactivering van het mechanisme: Verwijder veer nr. 1 van houder nr. 2. Vervolgens wordt de houder verwijderd met schroef nr. 3.

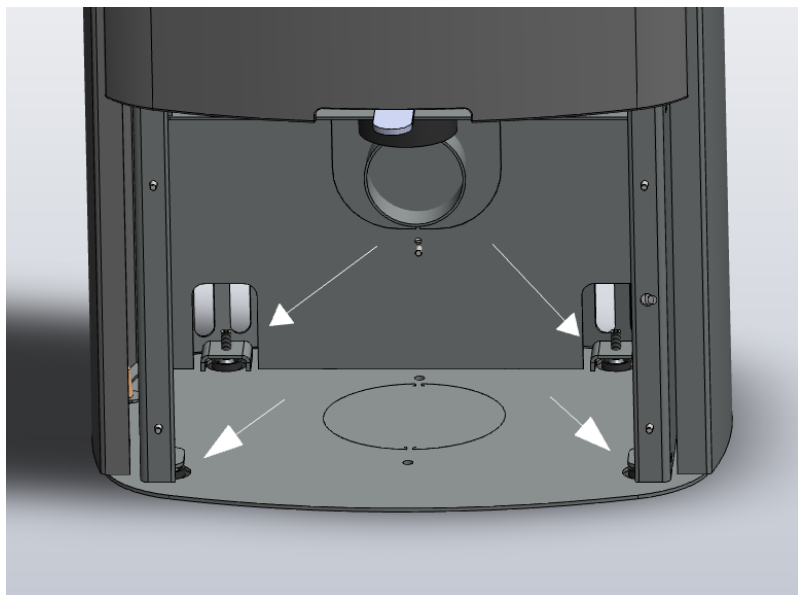
De functie volgens type 1 is niet vereist in Denemarken, Zweden en Noorwegen.



8.4 Afstelling van de stelpoten

De vier stelpoten worden eenvoudig ingesteld vanuit het houtvak met een inbussleutel. Zie de witte pijlen.

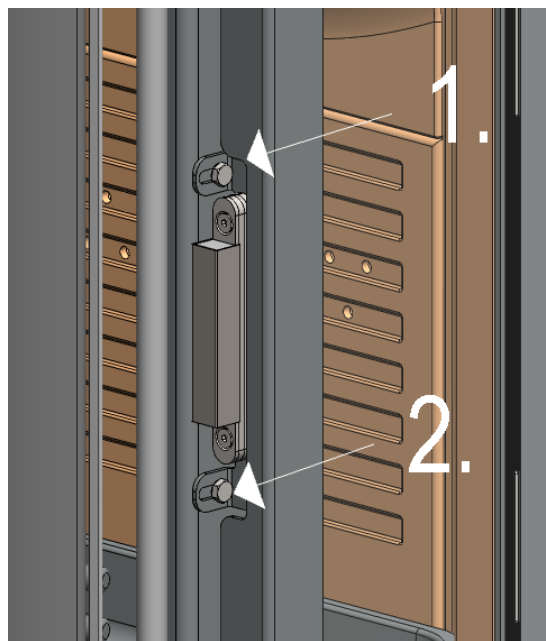
De stelpoten worden afgesteld zodat er een afstand van ongeveer 8 mm tussen de vloerplaat en de vloer is, afhankelijk van de keuze van de vloerplaat.



De vier stelpoten worden eenvoudig ingesteld vanuit het houtvak met een inbussleutel. Zie de witte pijlen.

De stelpoten worden afgesteld zodat er een afstand van ongeveer 8 mm tussen de vloerplaat en de vloer is, afhankelijk van de keuze van de vloerplaat.

8.5 Afstellen van de magneten in de deur



Weinig kracht vereist om de deur te openen:

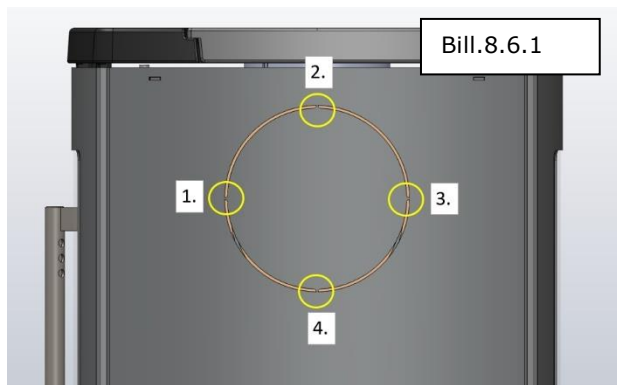
Draai de twee schroeven nr. 1 en nr. 2 los. Schuif de magneet een beetje weg van de deur. Draai de schroeven nr. 1 en nr. 2 weer stevig vast.

Veel kracht vereist om de deur te openen:

Draai de twee schroeven nr. 1 en nr. 2 los. Schuif de magneet iets dichterbij de deur. Draai de schroeven nr. 1 en nr. 2 weer stevig vast.

Opmerking: Wij raden een trekkracht aan van 4 tot 6 kg. De deur mag de magneten niet raken. De afstand tussen de deur en de magneet moet minstens 1 mm zijn.

8.6 Als uw houtkachel vanaf de achterkant gemonteerd moet worden of als er een externe luchttoevoer nodig is, moet u het volgende doen:

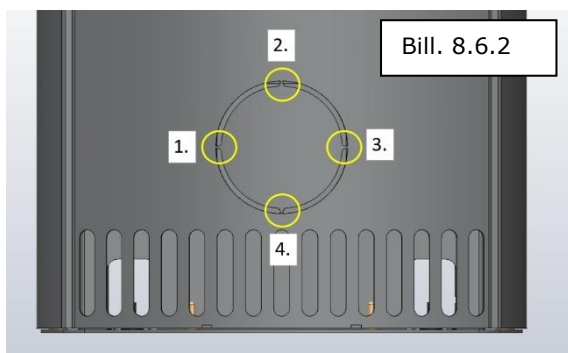


1. Als uw houtkachel vanaf de achterkant gemonteerd moet worden, verwijder dan het gestanste stalen plaatje. Zie de gele ringen in Afbeelding 8.6.1.

2. Als de kachel moet worden uitgerust met externe luchttoevoer, verwijder dan ook het gestanste stalen plaatje. Zie de gele ringen in Afbeelding 8.6.2.

Gereedschap: Gebruik een kleine handzaag of iets soortgelijks.

Methode: Begin met het doorzagen van de verbindingpunten 1 en 3. Vervolgens kan het plaatje van de achterwand worden verwijderd door het plaatje heen en weer te bewegen.



9 Milieu, Klimaat & Afvalverwerking

Wanneer uw houtkachel of de verpakking van uw houtkachel moet worden afgevoerd, is het belangrijk dat de onderdelen apart worden ingezameld. Hieronder ziet u hoe dit correct en milieuvriendelijk kan worden gedaan. Alle onderdelen van de verpakking en de meeste onderdelen van de eigenlijke houtkachel kunnen worden gerecycled. TermaTech A/S heeft een recyclingovereenkomst voor transportverpakkingen en commerciële verkoopverpakkingen in Duitsland met Interseroh zero waste solutions onder contractnummer: 471602.



Papier

Het papier dat voor de verpakking wordt gebruikt, is 100% gerecycled papier en moet worden gesorteerd en gerecycled volgens de instructies van uw lokale afval- of recyclingstation of uw afvalverwerkingspartner.

Kunststof en piepschuim

Het kunststof en piepschuim dat voor de verpakking wordt gebruikt, moeten worden gesorteerd en gerecycled volgens de instructies van uw lokale afval- of recyclingstation of uw afvalverwerkingspartner.

Houten pallets/frames

Het hout en de pallets die voor de verpakking worden gebruikt, voldoen aan de vereisten/certificering en moeten worden gesorteerd en gerecycled volgens de instructies van uw lokale afval- of recyclingstation of uw afvalverwerkingspartner.

Vermiculiet/isolatieplaten/afdichtingen

Deze kunnen niet worden gerecycled en moeten worden gesorteerd volgens de instructies van uw lokale afval- of recyclingstation of uw afvalverwerkingspartner.

Glas

Als u het glas van uw houtkachel wilt vervangen of verwijderen, mag het niet met normaal glasafval worden weggegooid, omdat het om keramisch glas gaat. Verwijder het volgens de lokale voorschriften en richtlijnen voor een juiste verwijdering van keramiek.

Steenbekleding

De steenbekleding kan niet direct worden gerecycled en moet worden gesorteerd volgens de instructies van uw lokale afval- of recyclingstation of uw afvalverwerkingspartner. Verwijder het als natuursteen volgens de lokale voorschriften en richtlijnen voor een juiste verwijdering.

De houtkachel

Alle andere onderdelen van uw houtkachel zijn gemaakt van staal of gietijzer en moeten worden gesorteerd en gerecycled volgens de instructies van uw lokale afval- of recyclingstation of uw afvalverwerkingspartner.

10 Goedkeuring & Technische specificaties

TEKNOLOGISK INSTITUT, Energi og Klima
Vedvarende Energi og Transport
Kongsvang Allé 29
8000 Aarhus C
www.teknologisk.dk

De serie houtkachels is getest en goedgekeurd volgens de normen:

CE - EN13240 (EU)
DIN+ (Tyskland)
Defra / AEA (UK)
Ecodesign 2015/1185

De afmetingen van de verbrandingskamer zijn als volgt:

Hoogte: 146 mm (Maximale vulhoogte)
Diepte: 231 mm
Breedte: 324 mm
De diameter van de rookpijp is 150 mm.
Ovengewicht: TT44G 113 kg
Ovengewicht: TT44 113 kg
Ovengewicht: TT44S 147 kg

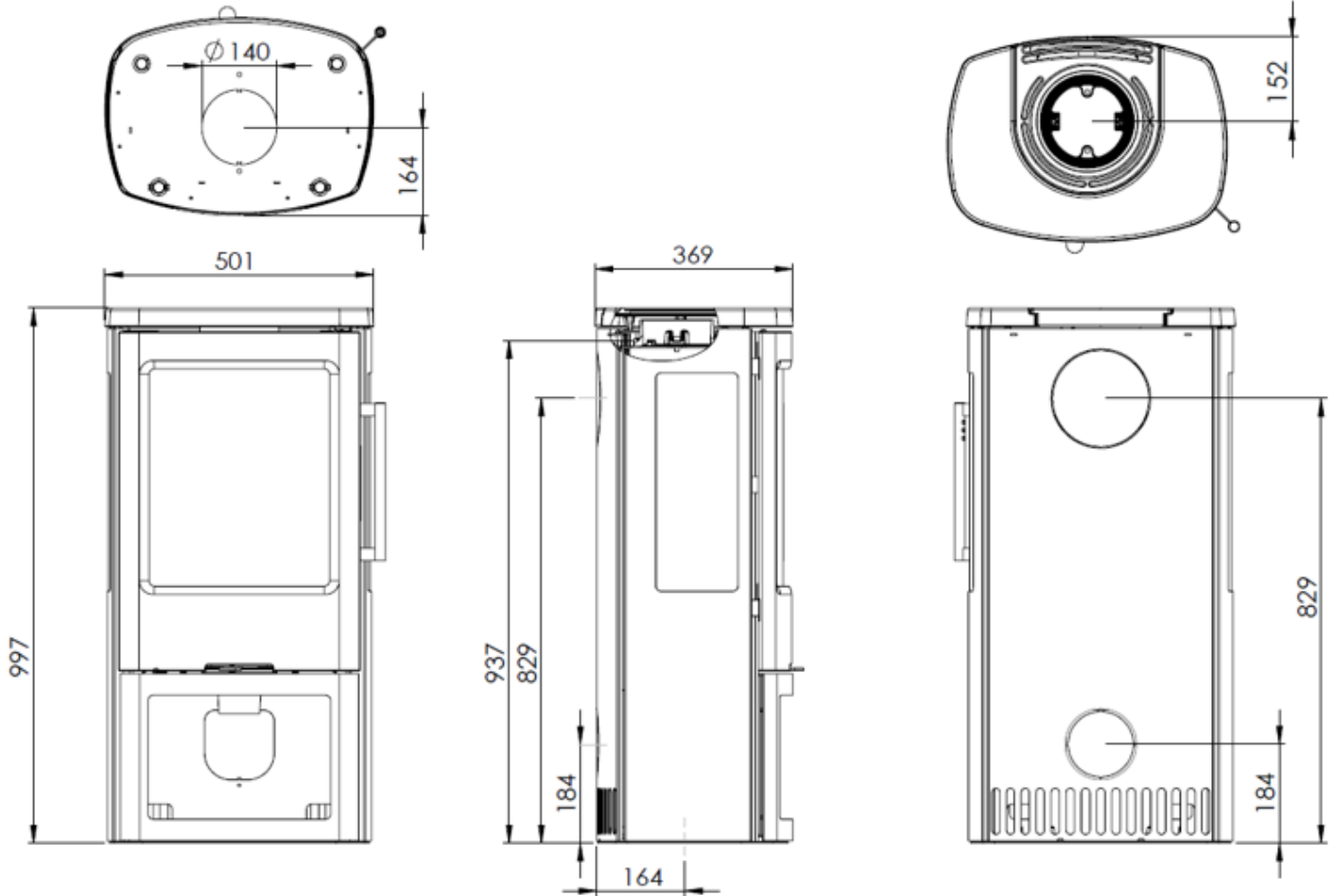
Gemiddelde waarden bij de test:

Rookgastemperatuur: 331°C (gemeten bij de uitlaat bij 20°C kamertemperatuur)
Rookgasdebiet: 4,2 g/s
Rendement: 81%
Jaarlijks rendement: 71%
Vermogen: 4.8 kW
CO: 0,098% of 1225mg/nm³ bij 13% O₂
Minimale trek: 12 p (Pa)

12 Dimensions - Drawings / Dimensions - Dessins / Abmessungen - Zeichnungen

All measurements are WITHOUT adjustable feet / Toutes les dimensions sont données SANS pieds réglables / Alle Maße sind OHNE Stellfüße.

Type	TT44,	TT44G,	TT44S:
Weight / Poids / Gewicht:	112,5kg.	112,5 kg.	139 kg.



13 Declaration of Conformity DK, DE, UK, SE, NO, FR, NL (DoC):

DK Declaration of Conformity (DoC):



Declaration of Conformity (DoC):

Overensstemmelsesvurdering

Kommissionens forordning EU 2015/1185 af 24. april 2015 om gennemførelse af Europa Parlamentets og Rådets direktiv 2009/125/EF for så vidt angår krav til miljøvenligt design af produkter til lokal rumopvarmning til fast brændsel.

Producent: TermaTech A/S
Gunnar Clausens Vej 36
DK-8260 Viby J
E-mail: info@termatech.com
Web: www.termatech.com
Tel.: +45 8742 0035

Produkt:
Produkttype/anvendelse: Rumopvarmer fyret med fast brændsel uden varmtvands tilslutning

Type: TT44 ,TT44G, TT44S

Dokumentation: www.termatech.com

EU Union legislation:

Reference	Date	Title
Top level directives and regulations		
DIR 2009/125/EC	21/10/2009	Energy Related Products Directive (ecodesign)
REG (EU) 305/2011	9/3/2011	Construction Products Regulation (CPR)
REG (EU) 2017/1369	4/7/2017	Energy Labelling Regulation
Implementation measures incl regulations and delegated acts		
(EU) 2015/1186 (EL)	24/4/2015	Energy labelling delegated act on Room heaters
(EU) 2015/1185 (ED)	24/4/2015	Ecodesign regulation on Room heaters
2017/C 076/02	10/3/2017	COM Transitional methods OJ EU C76 Vol 60
Harmonized standards, other standards and technical specifications		
EN 13240:2001	7/4/2001	Room heaters fired by solid fuel
EN 13240/A2:2004	28/10/2004	Harmonization of EN13240 by Annex ZA
prEN 16510-1 (2013 ed)	January 2013	Emission measurement methods prior to 2018
CEN/TS 15883	8/9/2009	Emission measurement from 2009
EN 16510-1:2018	31/7/2018	Emission measurement methods 2018 onwards

Grænseværdier

η_s [%] Årsvirkningsgrad	CO [mg/Nm ³] (13% O ₂)	PM [mg/Nm ³] (13% O ₂)	PM [g/kg] (13% O ₂)	NO _x [mg/Nm ³] (13% O ₂)	C _{org} [mg/Nm ³] (13% O ₂)
71	1223	14	1,75	101	107

Viby J, 08.11.2023 - Underskrevet af direktør, Søren Toft for TermaTech A/S.

Søren Toft 

Skorstensfejerens påtegning:

Dato:

Underskrift: _____



Declaration of Conformity (DoC)

Konformitätsbewertung

Mit dieser Herstellererklärung wird die Einhaltung der Anforderungen gemäß der EU Verordnung 2015/1185 sowie der Mitteilung im Amtsblatt 2017/C 076/02 der Europäischen Kommission bestätigt.

Hersteller: TermaTech A/S E-mail: info@termatech.com
 Gunnar Clausens Vej 36 Web: www.termatech.com
 DK-8260 Viby J Tel.: +45 8742 0035

Produkt:
 Produkttyp/Anwendung: Raumheizer für feste Brennstoffe (Scheitholz)

Typ Bezeichnung: TT44 ,TT44G, TT44S

Dokumentation: www.termatech.com

EU Union legislation:

Reference	Date	Title
Top level directives and regulations		
DIR 2009/125/EC	21/10/2009	Energy Related Products Directive (codesign)
REG (EU) 305/2011	9/3/2011	Construction Products Regulation (CPR)
REG (EU) 2017/1369	4/7/2017	Energy Labelling Regulation
Implementation measures incl regulations and delegated acts		
(EU) 2015/1186 (EL)	24/4/2015	Energy labelling delegated act on Room heaters
(EU) 2015/1185 (ED)	24/4/2015	Ecodesign regulation on Room heaters
2017/C 076/02	10/3/2017	COM Transitional methods OJ EU C76 Vol 60
Harmonized standards, other standards and technical specifications		
EN 13240:2001	7/4/2001	Room heaters fired by solid fuel
EN 13240/A2:2004	28/10/2004	Harmonization of EN13240 by Annex ZA
prEN 16510-1 (2013 ed)	January 2013	Emission measurement methods prior to 2018
CEN/TS 15883	8/9/2009	Emission measurement from 2009
EN 16510-1:2018	31/7/2018	Emission measurement methods 2018 onwards

Grenzwerte:

η_s [%] Jahresnutzungsgrad	CO [mg/Nm ³] (13% O ₂)	PM [mg/Nm ³] (13% O ₂)	PM [g/kg] (13% O ₂)	NO _x [mg/Nm ³] (13% O ₂)	CO _g [mg/Nm ³] (13% O ₂)
71	1223	14	1,75	101	107

Viby J, 18.09.2023 – Unterschrieben von CEO, Søren Toft for [TermaTech A/S](http://www.termatech.com)

Søren Toft



Declaration of Conformity (DoC):

This manufacturer's declaration confirms the compliance with the requirements of Regulation (EU) 2015/1185 and the notification in the Official Journal 2017 / C 076/02 of the European Commission.

Manufacturer: TermaTech A/S
 Gunnar Clausens Vej 36
 DK-8260 Viby J

E-mail: info@termatech.com
 Web: www.termatech.com
 Tel.: +45 8742 0035

Product:
 Product type: Room heater for solid fuel (wood logs only)

Model identifier: TT44 ,TT44G, TT44S

Dokumentation: www.termatech.com

EU Union legislation:

Reference	Date	Title
Top level directives and regulations		
DIR 2009/125/EC	21/10/2009	Energy Related Products Directive (<u>ecodesign</u>)
REG (EU) 305/2011	9/3/2011	Construction Products Regulation (CPR)
REG (EU) 2017/1369	4/7/2017	Energy Labelling Regulation
Implementation measures incl regulations and delegated acts		
(EU) 2015/1186 (EL)	24/4/2015	Energy labelling delegated act on Room heaters
(EU) 2015/1185 (ED)	24/4/2015	Ecodesign regulation on Room heaters
2017/C 076/02	10/3/2017	COM Transitional methods OJ EU C76 Vol 60
Harmonized standards, other standards and technical specifications		
EN 13240:2001	7/4/2001	Room heaters fired by solid fuel
EN 13240/A2:2004	28/10/2004	Harmonization of EN13240 by Annex ZA
<u>prEN 16510-1 (2013 ed)</u>	January 2013	Emission measurement methods prior to 2018
CEN/TS 15883	8/9/2009	Emission measurement from 2009
EN 16510-1:2018	31/7/2018	Emission measurement methods 2018 onwards

Limit values:

η_s [%] Annual efficiency	CO [mg/Nm ³] (13% O ₂)	PM [mg/Nm ³] (13% O ₂)	PM [g/kg] (13% O ₂)	NO _x [mg/Nm ³] (13% O ₂)	CO _{gC} [mg/Nm ³] (13% O ₂)
71	1223	14	1,75	101	107

Viby J, 18.09.2023 – Signed by CEO, Søren Toft for TermaTech A/S.

Søren Toft 



Declaration of Conformity (DoC)

Överensstämmelsedeklaration

Denna tillverkares deklamation (DoC) bekräftar härmed överensstämmelse med kraven som ställs enligt förordning (EU) 2015/1185, samt att anmälan för offentlig registrering 2017 / C 076/02 till Europakommissionen sker.

Tillverkare: TermaTech A/S
Gunnar Clausens Vej 36
DK-8260 Viby J

E-mail: info@termatech.com
Web: www.termatech.com
Tel.: +45 8742 0035

Produkt:
Produkttyp: Rumsvärmare för fastbränsle i bostadshus (endast vedträ)

Modellbeteckning: TT44 ,TT44G, TT44S

Dokumentation: www.termatech.com

EU: s lagstiftning

Reference	Date	Title
Top level directives and regulations		
DIR 2009/125/EC	21/10/2009	Energy Related Products Directive (ecodesign)
REG (EU) 305/2011	9/3/2011	Construction Products Regulation (CPR)
REG (EU) 2017/1369	4/7/2017	Energy Labelling Regulation
Implementation measures incl regulations and delegated acts		
(EU) 2015/1186 (EL)	24/4/2015	Energy labelling delegated act on Room heaters
(EU) 2015/1185 (ED)	24/4/2015	Ecodesign regulation on Room heaters
2017/C 076/02	10/3/2017	COM Transitional methods OJ EU C76 Vol 60
Harmonized standards, other standards and technical specifications		
EN 13240:2001	7/4/2001	Room heaters fired by solid fuel
EN 13240/A2:2004	28/10/2004	Harmonization of EN13240 by Annex ZA
prEN 16510-1 (2013 ed)	January 2013	Emission measurement methods prior to 2018
CEN/TS 15883	8/9/2009	Emission measurement from 2009
EN 16510-1:2018	31/7/2018	Emission measurement methods, 2018 onwards

Gränsvärden:

η_s [%] Årsverkningsgrad	CO [mg/Nm ³] (13% O ₂)	PM [mg/Nm ³] (13% O ₂)	PM [g/kg] (13% O ₂)	NO _x [mg/Nm ³] (13% O ₂)	C _{OGC} [mg/Nm ³] (13% O ₂)
71	1223	14	1,75	101	107

Viby J, 18.09.2023 – Underskrivet av VD/CEO, Søren Toft for [TermaTech A/S](#).

Søren Toft

Skorstensfejarens godkännande:

Datum:

Underskrift: _____



Declaration of Conformity (DoC)

Denne produsenterklæring bekrefter samsvar med kravene i forordning (EU) 2015/1185 og varsling i EU-kommisjonens offisielle tidsskrift 2017 / C 076/02.

Produsent: TermaTech A/S
Gunnar Clausens Vej 36
DK-8260 Viby J
E-mail: info@termatech.com
Web: www.termatech.com
Tel.: +45 8742 0035

Produkt:

Produkttype: Rom oppvarmer fyrst med fast brensel

Modellidentifikator: TT44 ,TT44G, TT44S

Dokumentasjon: www.termatech.com

EU Union legislation:

Reference	Date	Title
Top level directives and regulations		
DIR 2009/125/EC	21/10/2009	Energy Related Products Directive (ecodesign)
REG (EU) 305/2011	9/3/2011	Construction Products Regulation (CPR)
REG (EU) 2017/1369	4/7/2017	Energy Labelling Regulation
Implementation measures incl regulations and delegated acts		
(EU) 2015/1186 (EL)	24/4/2015	Energy labelling delegated act on Room heaters
(EU) 2015/1185 (ED)	24/4/2015	Ecodesign regulation on Room heaters
2017/C 076/02	10/3/2017	COM Transitional methods OJ EU C76 Vol 60
Harmonized standards, other standards and technical specifications		
EN 13240:2001	7/4/2001	Room heaters fired by solid fuel
EN 13240/A2:2004	28/10/2004	Harmonization of EN13240 by Annex ZA
prEN 16510-1 (2013 ed)	January 2013	Emission measurement methods prior to 2018
CEN/TS 15883	8/9/2009	Emission measurement from 2009
EN 16510-1:2018	31/7/2018	Emission measurement methods 2018 onwards

Grenseverdier:

η_s [%] Årlig effektivitet	CO [mg/Nm ³] (13% O ₂)	PM [mg/Nm ³] (13% O ₂)	PM [g/kg] (13% O ₂)	NO _x [mg/Nm ³] (13% O ₂)	C _{OC} [mg/Nm ³] (13% O ₂)
71	1223	14	1,75	101	107

Viby J, 18.09.2023 – Signert av direktør Søren Toft for TermaTech A/S.

Søren Toft

Skorsteinsfeierens påtegning:

Dato:

Signatur:



Déclaration de Conformité (DoC):

Cette déclaration du fabricant confirme la conformité aux exigences du règlement (UE) 2015/1185 et la notification au Journal officiel 2017/C 076/02 de la Commission européenne.

Fabricant: TermaTech A/S
Gunnar Clausens Vej 36
DK-8260 Viby J

Mail: info@termatech.com
Web: www.termatech.com
Tél.: +45 8742 0035

Produit:

Type de produit: Poêle à combustibles solides (bois-bûches seulement) pour chauffage des locaux dans les bâtiments résidentiels

Identification du modèle: TT44 ,TT44G, TT44S

Documentation: www.termatech.com

Législation de l'UE:

Référence	Date	Titre
Top level directives and regulations		
DIR 2009/125/EC	21/10/2009	Energy Related Products Directive (ecodesign)
REG (EU) 305/2011	9/3/2011	Construction Products Regulation (CPR)
REG (EU) 2017/1369	4/7/2017	Energy Labelling Regulation
Implementation measures incl regulations and delegated acts		
(EU) 2015/1186 (EL)	24/4/2015	Energy labelling delegated act on Room heaters
(EU) 2015/1185 (ED)	24/4/2015	Ecodesign regulation on Room heaters
2017/C 076/02	10/3/2017	COM Transitional methods OJ EU C76 Vol 60
Harmonized standards, other standards and technical specifications		
EN 13240:2001	7/4/2001	Room heaters fired by solid fuel
EN 13240/A2:2004	28/10/2004	Harmonization of EN13240 by Annex ZA
prEN 16510-1 (2013 ed)	January 2013	Emission measurement methods prior to 2018
CEN/TS 15883	8/9/2009	Emission measurement from 2009
EN 16510-1:2018	31/7/2018	Emission measurement methods 2018 onwards

Valeurs limites:

η_s [%] Rendement saisonnier	CO [mg/Nm ³] (13% O ₂)	PM [mg/Nm ³] (13% O ₂)	PM [g/kg] (13% O ₂)	NO _x [mg/Nm ³] (13% O ₂)	C _{OGC} [mg/Nm ³] (13% O ₂)
71	1223	14	1,75	101	107

Fait à Viby J, le 18 Septembre 2023 – Signé par M. le PDG Søren Toft pour [TermaTech A/S](http://www.termatech.com)

Søren Toft _____

Signature de l'installateur:

Date:

Signature: _____



Conformiteitsverklaring (DoC):

Deze verklaring van de fabrikant bevestigt de naleving van de eisen van Verordening (EU) 2015/1185 en de kennisgeving in het Publicatieblad 2017 / C 076/02 van de Europese Commissie.

Fabrikant: TermaTech A/S
Gunnar Clausens Vej 36
DK-8260 Viby J

E-mail: info@termatech.com
Web: www.termatech.com
Tel.: +45 8742 0035

Product:
Product type: Houtkachel voor vaste brandstoffen (Alleen houtblokken)

Model: TT44 ,TT44G, TT44S

Documentatie: www.termatech.com

Wetgeving van de EU-Unie:

Referentie	Datum	Titel
Richtlijnen en verordeningen op het hoogste niveau		
DIR 2009/125/EC	21/10/2009	Richtlijn energiegerelateerde producten (codesign)
REG (EU) 305/2011	9/3/2011	Bouwproductenverordening (CPR)
REG (EU) 2017/1369	4/7/2017	Verordening energie-etikettering
Uitvoeringsmaatregelen, met inbegrip van verordeningen en gedelegeerde handelingen		
(EU) 2015/1186 (EL)	24/4/2015	Energie labels gedelegeerde handeling betreffende lokale ruimteverwarming
(EU) 2015/1185 (ED)	24/4/2015	Codesign regelgeving inzake ruimteverwarmingstoestellen
2017/C 076/02	10/3/2017	COM Overgangsmethoden PB EU C76 deel 60
Geharmoniseerde normen, andere normen en technische specificaties		
EN 13240:2001	7/4/2001	Ruimteverwarmingstoestellen gestookt op vaste brandstof
EN 13240/A2:2004	28/10/2004	Harmonisatie van EN13240 door bijlage ZA
prEN 16510-1 (2013 ed)	January 2013	Emissiemethoden voorafgaand aan 2018
CEN/TS 15883	8/9/2009	Emissiemeting vanaf 2009
EN 16510-1:2018	31/7/2018	Emissiemethoden vanaf 2018

Grenswaarden:

η_s [%] Jaarlijkse efficiëntie	CO [mg/Nm ³] (13% O ₂)	PM [mg/Nm ³] (13% O ₂)	PM [g/kg] (13% O ₂)	NO _x [mg/Nm ³] (13% O ₂)	CO _{gC} [mg/Nm ³] (13% O ₂)
71	1223	14	1,75	101	107

Viby J, 18.09.2023 – Ondertekend door CEO Søren Toft voor TermaTech A/S.

Søren Toft 