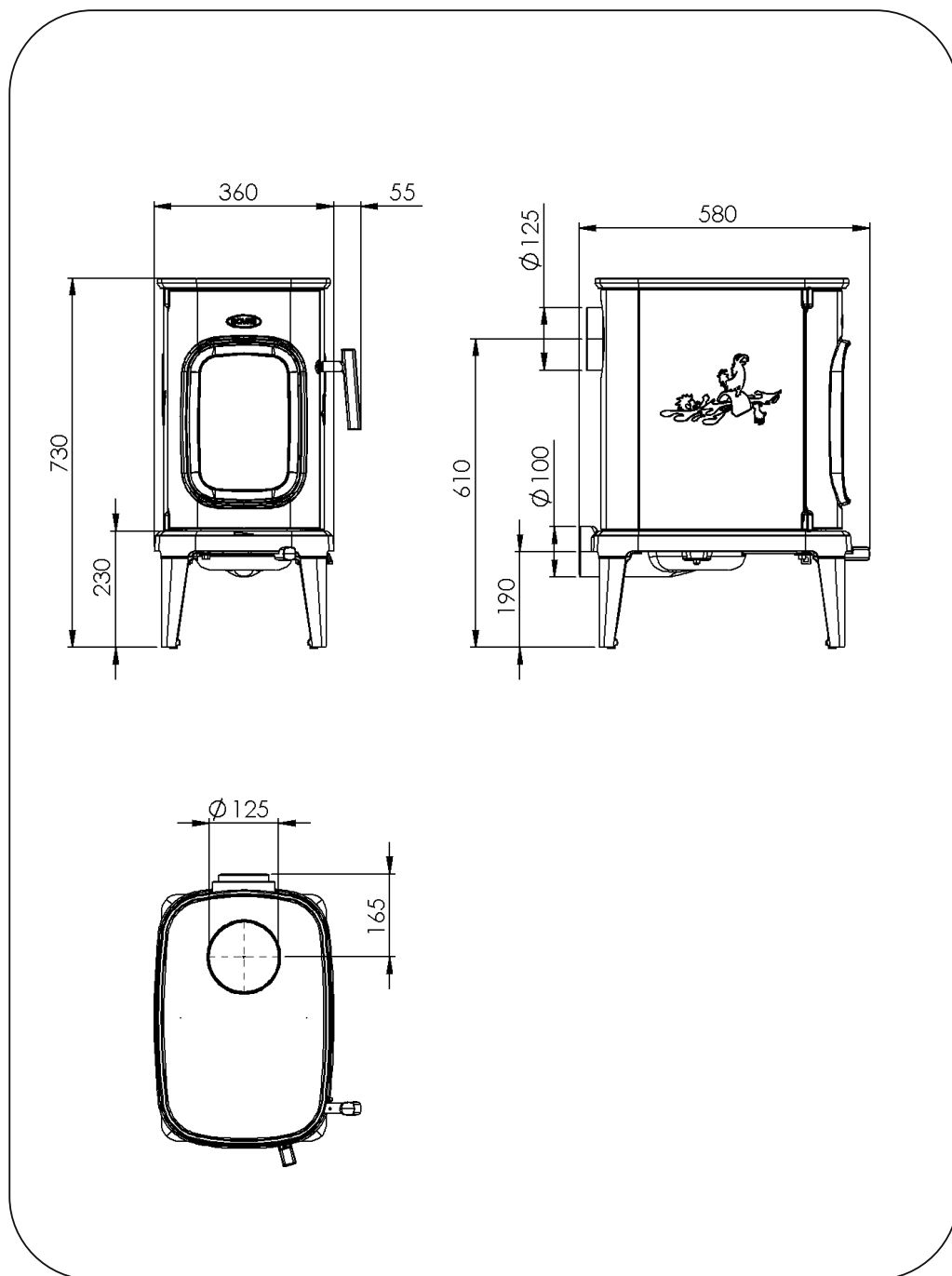


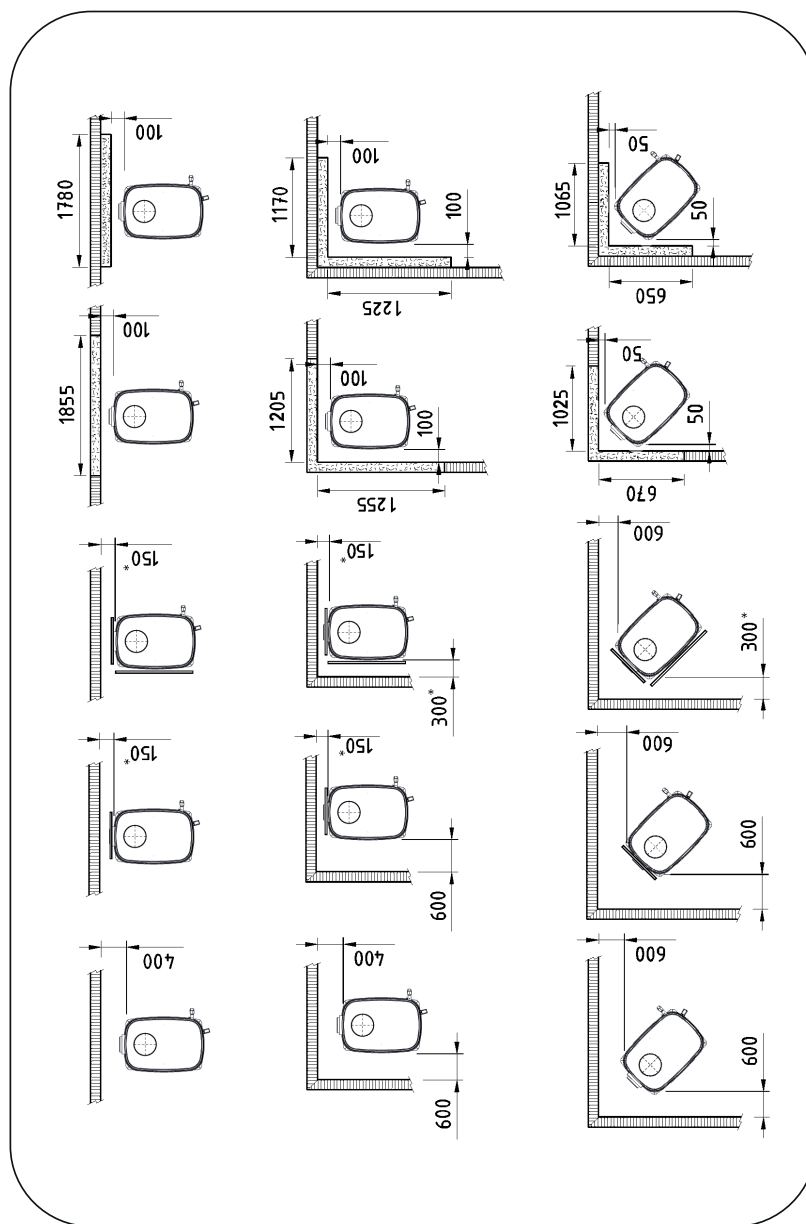
Abmessungen



SAGA 101



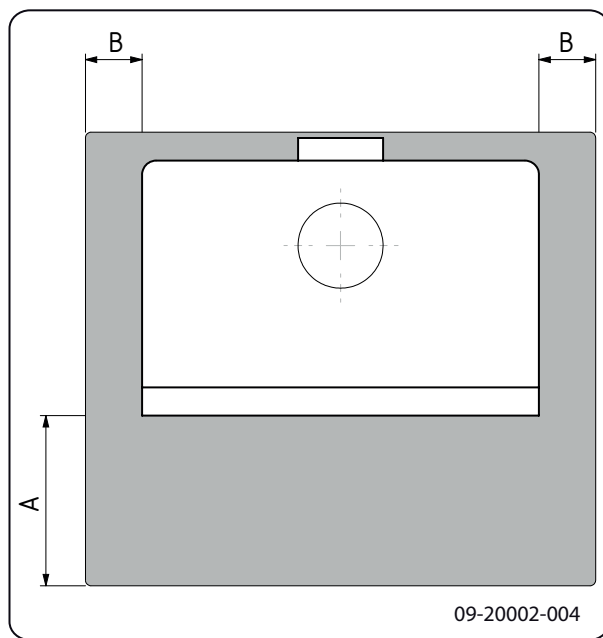
Abstand zu brennbarem Material

SAGA 101/107 – Mindestabstände in Millimetern



*	Geschütztes (isoliertes) Verbindungsrohr
	Brennbares Material
	Nicht brennbares Material, Dicke 100 mm

SAGA 101/107 – Abmessungen feuerfeste Bodenplatte



Mindestabmessungen feuerfeste Bodenplatte

	A (mm)	B (mm)
Din 18891	500	300
Deutschland	500	300
Finnland	400	100
Norwegen	300	100