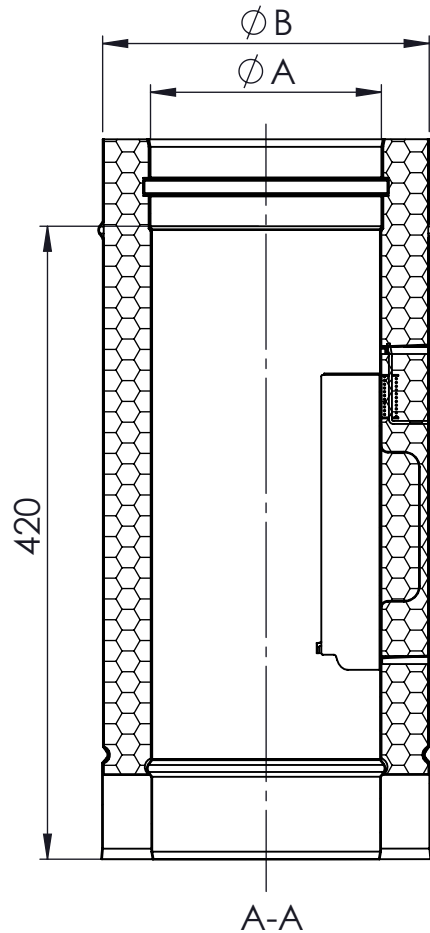
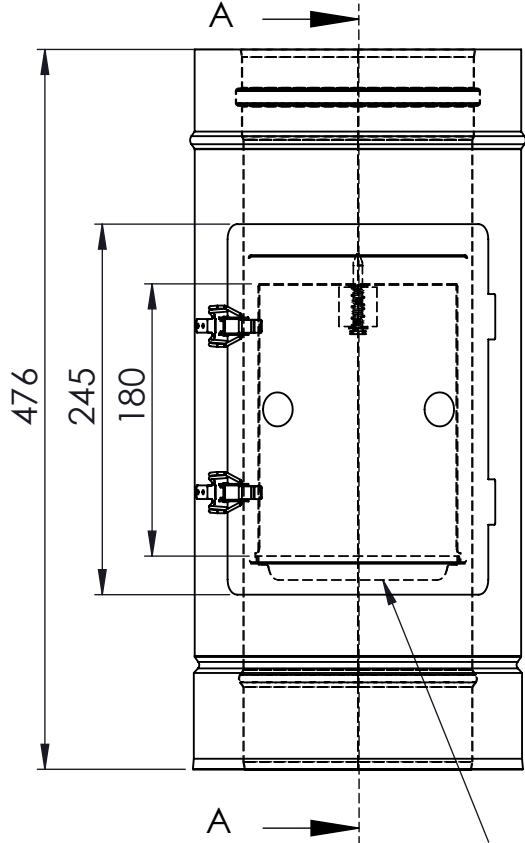
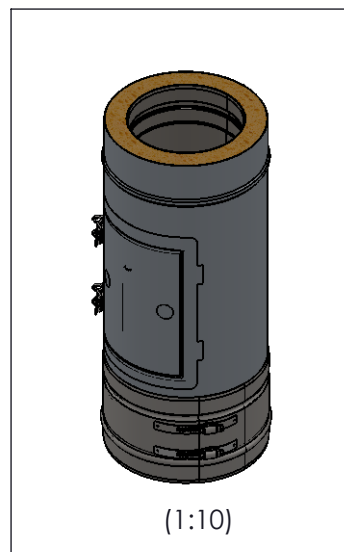
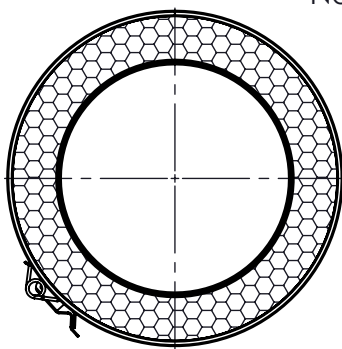


A  
B  
C



- P < 0 Pa
- 
- 0,6 mm
- GARANTIE  
**10**  
JAHRE
- Ö, G, F
- 32 mm
- 600°C
- Rgr.  
DW
- 

Türe mit Silikatdichtung  
Upmann-Dichtung  
Nefalit Anti-Damp N°2



Nur im Innenbereich  
zulässig

$\varnothing$	0080	0100	0115	0120	0130	0140	0150	0160	0180	0200	0225	0250	0300	0350	0400	0450	0500	0550	0600
A	80	100	115	120	130	140	150	160	180	200	225	250	300	350	400	450	500	550	600
B	145	165	180	185	195	205	215	225	245	265	290	315	365	415	465	515	565	615	665
t <sub>i</sub> /t <sub>a</sub>	0,6/0,6																		
kg	2,79	3,22	3,56	3,69	3,88	4,09	4,28	4,48	4,9	5,32	584	6,37	7,43	8,49	9,52	10,59	11,65	12,71	13,74

material: inside/outside	316L/304	surface: inside/outside	3C/3D	weight:		
				revisions-no.	A1	
				date	15.02.2010	
				name	F. Steingruber	
				checked		
				appr.		
revision	1	date	17.11.2014	name	O.Spitsov	

**Jeremias**<sup>®</sup>

description DW-FU 381 Reinigungselement Design Plus

code DWFU.6C4D01.381Ø

drawing-no. A4

scale: 1:5

sheet 1 of 1

F