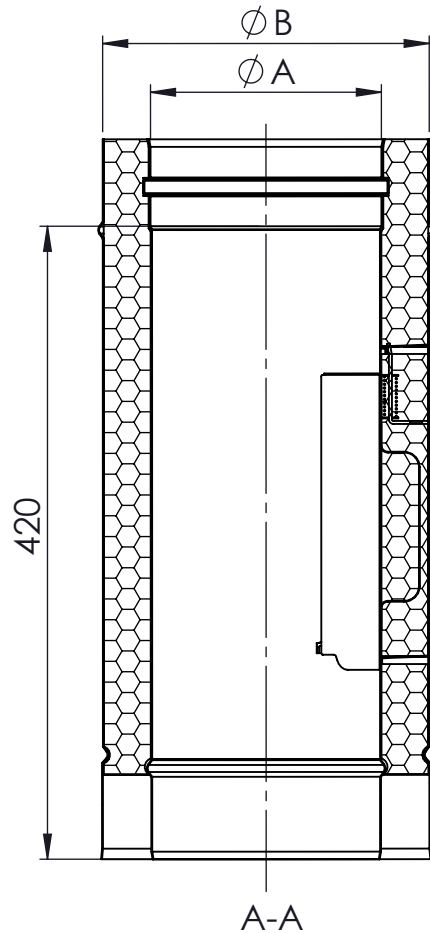
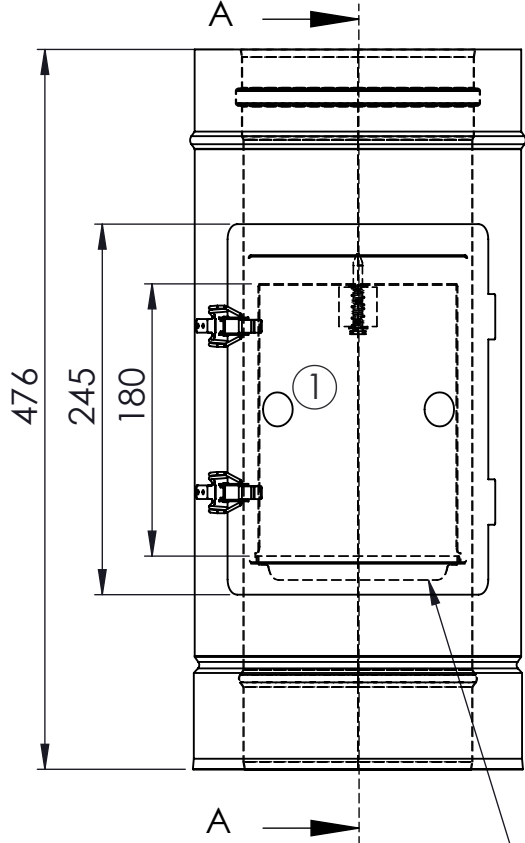
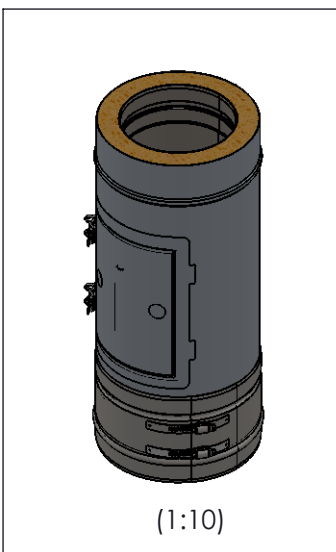
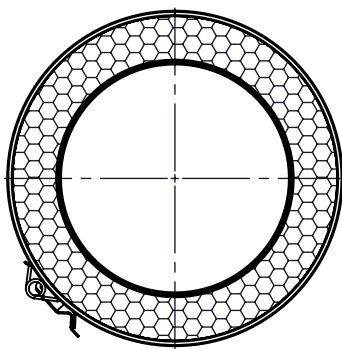


A  
B  
C



- P < 0 Pa
- 
- 0,6 mm
- GARANTIE  
**10**  
JAHRE
- Ö, G, F
- 32 mm
- 600°C
- Rgr.  
DW
- 

Türe mit Silikondichtung  
50 ShA transparent



D

E

$\varnothing$	0080	0100	0115	0120	0130	0140	0150	0160	0180	0200	0225	0250	0300	0350	0400	0450	0500	0550	0600
A	80	100	115	120	130	140	150	160	180	200	225	250	300	350	400	450	500	550	600
B	145	165	180	185	195	205	215	225	245	265	290	315	365	415	465	515	565	615	665
t <sub>i</sub> /t <sub>a</sub>	0,6/0,6																		
kg	2,79	3,22	3,56	3,69	3,88	4,09	4,28	4,48	4,9	5,32	584	6,37	7,43	8,49	9,52	10,59	11,65	12,71	13,74

F

material: inside/outside		surface: inside/outside		weight:		<b>Jeremias</b> <sup>®</sup>	
316L/304		3C/3D		revisions-no. A1			
				date		description	
				drawn 07.05.2014		DW-FU 381A Reinigungselement Design Plus	
				checked		code	
				appr.		DWFU.6C4D01.381AØ	
						drawing-no.	
						A4	
①	revision	date	name			scale: 1:5	
						sheet 1 of 1	