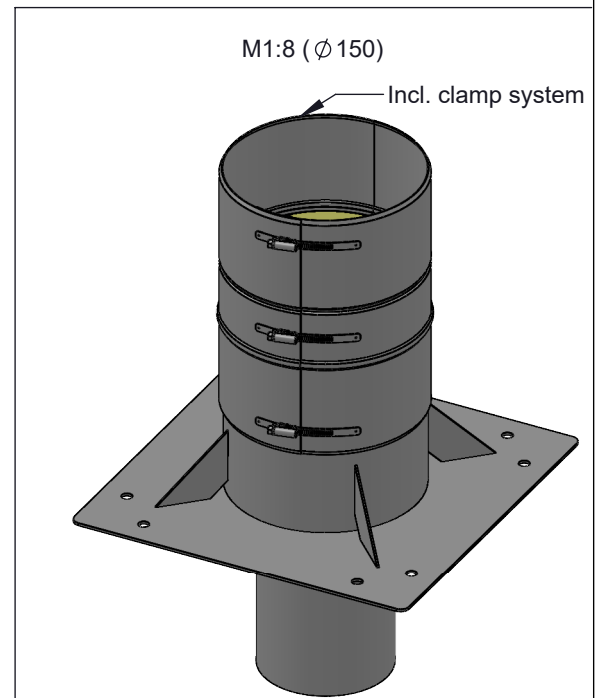
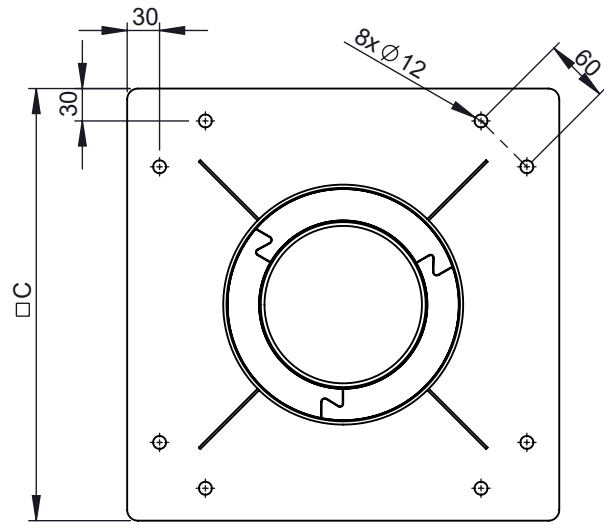
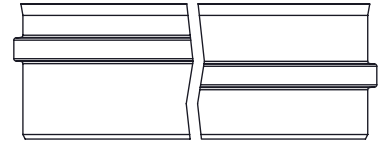


Possible type of female part "FU"



$\varnothing$	080	100	110	115	120	125	130	140	150	160	180	200	225	250	300	350	400	450	500	550	600	
<b>A</b>	80	100	110	115	120	125	130	140	150	160	180	200	225	250	300	350	400	450	500	550	600	
<b>B</b>	145	165	175	180	185	190	195	205	215	225	245	265	290	315	365	415	465	515	565	615	665	
<b>C</b>	400															450	500	550	600	650	700	750
<b>kg</b>	7	7,4	7,6	7,7	7,8	7,9	8	8,2	8,4	8,6	9	10,4	10,7	11	12,9	14,9	16,9	18,9	20,9	23	25,1	

notes:	DIN ISO 13920 Tolerances B			 <b>Jeremias</b> <sup>®</sup> CHIMNEY SYSTEMS	scale
	revisions-no.		00		1:7
	date	name	description		format
	drawn by	10.12.21	MSZ		A4
	checked by	10.12.21	SWA		sheet
	approved by	10.12.21	JWY		1 of 1
modified by			code	DW08-3 $\varnothing$	
			drawing-no.	02-20-1047-000	