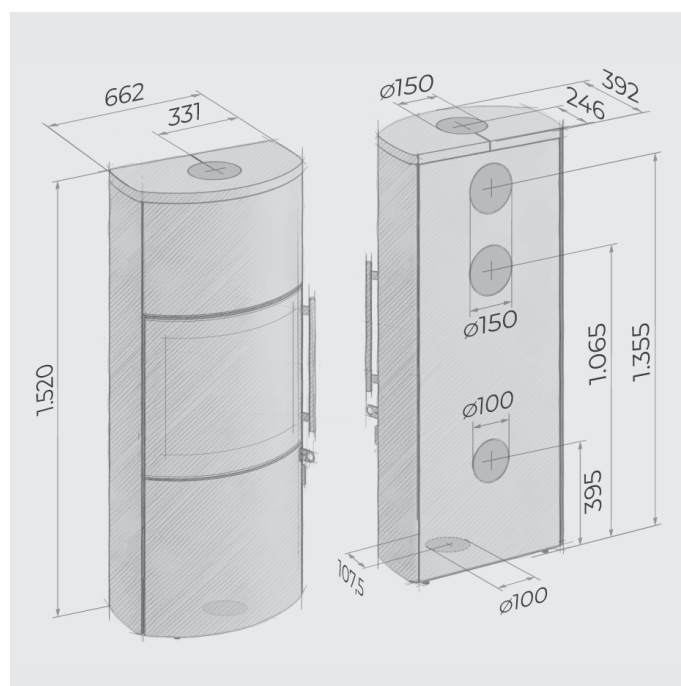


FORANO

mit fire+

TECHNISCHE INFORMATIONEN



Maßangaben in mm



BEDIENUNGSANLEITUNG

Bitte beachten Sie die Hinweise und Vorgaben der Allgemeinen Bedienungsanleitung.

Für den Kaminofen und auch das Verbindungsstück (Rauchrohr) müssen bestimmte Sicherheitsabstände zu brennbaren oder wärmeempfindlichen Materialien eingehalten werden. **Die notwendigen Sicherheitsabstände für Ihren Kaminofen entnehmen Sie bitte folgender Abbildung:**

ABSTÄNDE ZU BRENNBAREM MATERIAL

Aufstellung:	Wand	Ecke
Hinten (x):	min. 150	-
Seitlich (y1) ohne Einfluss der Strahlung:	min. 300	min. 300
Seitlich (y2) mit Einfluss der Strahlung:	min. 300	-
Vorne (z):	min. 1.000	min. 1.000

WANDAUFSTELLUNG

ECKAUFSTELLUNG

*Seitenwand 1: Ohne Einfluss der Strahlung
*Seitenwand 2: Mit Einfluss der Strahlung

Auch bei nicht brennbaren Materialien empfehlen wir einen Wandabstand von mindestens 50 mm einzuhalten. Maßangaben in mm

⚠ Die notwendigen Sicherheitsabstände für Ihr Verbindungsstück (Rauchrohr) entnehmen Sie bitte den Sicherheitsangaben des Rauchrohrherstellers.

ZUGELASSENE BRENNSTOFFE

- ✓ Trockenes, naturbelassenes und zwingend gespaltenes Scheitholz mit einer Restfeuchte von max. 19 %. Empfohlene Länge bis 20 cm.
- ✓ Hartholzbricketts (gemäß EN ISO 17225-3 A1)

Brennstoffe	Bevorzugte Brennstoffe	Sonstige geeignete Brennstoffe	n _s [%]* (3,0 kW/ 6,0 kW fire+ fire+ Kat)	Emissionen bei Teil- und Nennlast (3,0 kW + 6,0 kW / fire+ fire+ Kat)				
				PM	OGC [x] mg/Nm ³ (13 % O ₂)	CO Teillast 3,0 kW	CO Nennlast 6,0 kW	NO _x
Scheitholz, Feuchtigkeitsgehalt ≤ 19 %	ja	nein	70,6 70,4	≤ 40 mg/m ³	≤ 120 mg/m ³	≤ 1.500 mg/m ³	≤ 1.250 mg/m ³	≤ 200 mg/m ³
Pressholz, Feuchtigkeitsgehalt < 12 % (gemäß EN ISO 17225-3 A1)	nein	ja	70,6 70,4	≤ 40 mg/m ³	≤ 120 mg/m ³	≤ 1.500 mg/m ³	≤ 1.250 mg/m ³	≤ 200 mg/m ³
Sonstige holzartige Biomasse	nein	nein						
Nicht-holzartige Biomasse	nein	nein						
Anthrazit und Trockendampfkohle	nein	nein						
Steinkohlenkoks	nein	nein						
Schwelkoks	nein	nein						
Bituminöse Kohle	nein	nein						
Braunkohlebricketts	nein	nein						
Torfbriquetts	nein	nein						
Briquetts aus einer Mischung aus fossilen Brennstoffen	nein	nein						
Sonstige fossile Brennstoffe	nein	nein						
Briquetts aus einer Mischung aus Biomasse und fossilen Brennstoffen	nein	nein						
Sonstige Mischung aus Biomasse und festen Brennstoffen	nein	nein						

* Raumheizungs-Jahresnutzungsgrad

EIGENSCHAFTEN BEIM AUSSCHLISSLICHEN BETRIEB MIT DEM BEVORZUGTEN BRENNSTOFF

Wärmeleistung	
Nennwärmeleistung kW	6,0
Mindestwärmeleistung kW	3,0
Thermischer Wirkungsgrad (auf der Grundlage des NCV)	
Therm. Wirkungsgrad bei Nennwärmeleistung %	> 75
Therm. Wirkungsgrad bei Teillastleistung %	> 75
Hilfsstromverbrauch	
Bei Nennwärmeleistung kW	0,003
Bei Teillastleistung kW	0,003
Im Bereitschaftszustand kW	0,003
Art der Wärmeleistung/ Raumtemperaturkontrolle	
Einstufige Wärmeleistung / keine Raumtemperaturkontrolle	-
Zwei oder mehr manuell einstellbare Stufen, keine Raumtemperaturkontrolle	✓
Raumtemperaturkontrolle mit mechanischem Thermostat	-
Mit elektronischer Raumtemperaturkontrolle	optional*
Mit elektronischer Raumtemperaturkontrolle und Tageszeitregelung	-
Mit elektronischer Raumtemperaturkontrolle und Wochentagsregelung	-
Sonstige Regelungsoptionen	
Raumtemperaturkontrolle mit Präsenz- erkennung	-
Raumtemperaturkontrolle mit Erkennung offener Fenster	-
Mit Fernbedienungsoption	✓
Besondere Vorkehrungen	
Besondere Vorkehrungen bei Zusammenbau, Installation oder Wartung	Die Brandschutz - und Sicherheitsabstände u.a. zu brennbaren Baustoffen müssen unbedingt eingehalten werden! Der Feuerstätte muss immer ausreichend Verbrennungsluft zuströmen können. Luftabsaugende Anlagen können die Verbrennungsluftversorgung stören.
*bei Einsatz der fire+ Puck Fernbedienung	

SCHORNSTEINZUG

Der Mindestförderdruck (Schornsteinzug) Ihrer Schornsteinanlage muss zwischen 12 und 20 Pa liegen.

Über 20 Pa ist eine Förderdruckbegrenzung vorzunehmen. Wir empfehlen einen Zugbegrenzer/eine Nebenluftvorrichtung zu installieren.

Lässt sich wegen zu hoher Außentemperaturen kein ausreichender Schornsteinzug aufbauen, dann sollte auf eine Inbetriebnahme des Kaminofens verzichtet werden.

1 ANHEIZEN

Zum Anheizen legen Sie zwei Holzscheite (ca. 1,45 kg Gesamtmasse) flach auf den Feuerraumboden, schichten Kleinholz darüber und platzieren darauf handelsübliche Anzünder (Bild 1 und Bild 2).

Gibt die Steuerung ein Signalton ab und blinkt die LED-Anzeige rot, weist dies auf einen unzureichenden Förderdruck im Schornstein hin. Das Gerät darf in diesem Fall nicht in Betrieb genommen werden!

Stellen Sie den Leistungsregler auf „Powerbetrieb“ (Bild 3), zünden Sie beide Anzünder an und schließen Sie die Tür. Anschließend regelt die DROOFF fire+ Abbrandsteuerung den Betrieb. Während der Anheizphase blinkt die LED-Anzeige grün. Wenn der Regelbetrieb erreicht ist, leuchtet sie konstant grün.



(Bild 1)



(Bild 2)

2 BETRIEB

Wenn die LED-Anzeige gelb leuchtet oder blinkt, kann Brennholz nachgelegt werden. Wird viel Wärmeenergie benötigt (z. B. beim Aufheizen des Raumes oder niedrigen Außentemperaturen) sollte der Kaminofen auf Nennwärmeleistung weiter betrieben werden. Belassen Sie den Leistungsregler dazu auf der „Power“-Position (Bild 3). Um den Kaminofen in Teillast zu betreiben, stellen Sie den Leistungsregler auf die „Eco-Modus“-Position (Bild 4).

Legen Sie folgende Mengen Brennstoff nach:

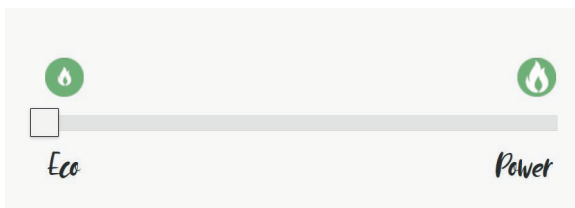
Material	Scheitholz/Hartholzbriketts	
Leistung	3,0 kW (Teillast)	6,0 kW (Nennlast)
Holzmenge	0,5 kg (2 Holzscheite)	1,45 kg (2 Holzscheite)
fire+	ECO	POWER
Luftschieber	32 mm	20 mm

10 cm

18 cm



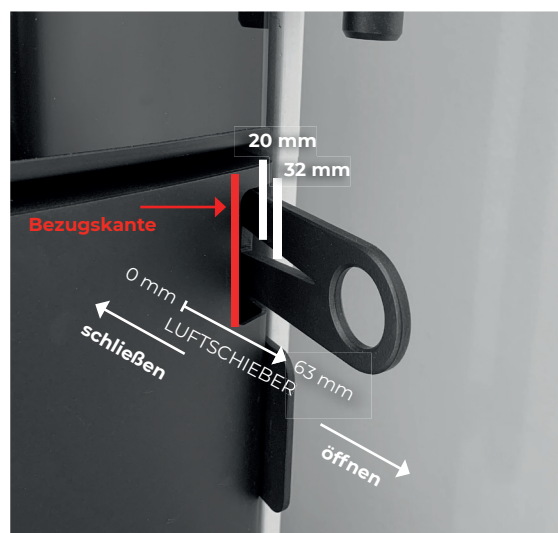
(Bild 3)



(Bild 4)

3 BEENDEN DES HEIZVORGANGS

Um den Heizvorgang zu beenden, legen Sie kein Brennholz mehr nach. Die DROOFF fire+ Abbrandsteuerung schaltet nun selbstständig in den „Gluthaltmodus“ und beendet den Abbrand. Dies wird Ihnen durch eine lila leuchtende LED-Anzeige signalisiert.



(Bild 5: MANUELLE BEDIENUNG OHNE FIRE+)

REINIGUNGSHINWEIS

Lagern Sie die Asche am besten in einem feuerfesten Metallbehälter im Freien für mindestens 48 Stunden zwischen, bevor Sie diese im Hausmüll entsorgen.

ALLGEMEINE INFORMATIONEN

Prüfungen / Zulassungen	3,0 – 6,0 kW mit fire+	3,0 – 6,0 kW mit fire+ und Katalysator
EN 13240:2005-10	✓	✓
BImSchV 2. Stufe	✓	✓
Ökodesign (EU) 2015/1185	✓	✓
DIBt-Zulassung	- (in Prüfung)	- (in Prüfung)
Prüfberichte	DBI F 23/05/1038	DBI F 23/05/1038
Prüflabor	DBI-Gastechnologisches Institut gGmbH	DBI-Gastechnologisches Institut gGmbH
Energieeffizienzklasse	A+ ¹	A+ ¹
Wirkungsgrad %	> 75 ²	> 75 ²
Energieeffizienzindex (EEI)	≥ 107,0	≥ 107,0
Raumheizungs-Jahresnutzungsgrad (η _s) %	70,6	70,4
Wertetripel/Brennstoffe	3,0 – 6,0 kW mit fire+	3,0 – 6,0 kW mit fire+ und Katalysator
Nennwärmeleistung kW	6,0	6,0
Raumwärmeleistung kW	6,0	6,0
Wasserwärmeleistung kW	-	-
Wärmeleistungsbereich kW	3,0 – 6,0	3,0 – 6,0
Abgasmassenstrom g/s	5,69	6,19
Mittlere Abgasstutzentemperatur °C	314	306
Indirekte Heizfunktion	nein	nein
Mindestförderdruck Pa	12	12
Verbrennungsluftbedarf m ³ /h	15,55	16,92
Zugelassene Brennstoffe	Holz, Hartholzbriketts	Holz, Hartholzbriketts
Maximale Brennstoffmenge kg	0,5 (Teillast) / 1,45 (Nennlast)	0,5 (Teillast) / 1,45 (Nennlast)
Maße/Gewicht		
Feuerraum Höhe Breite Tiefe (mm)	430 441 256	
Gewicht in kg, ca.	210	
Technische Ausstattung		
Primär- und Sekundärluft	✓ (Einhandregelung)	
Anschluss Wechselstutzen Ø 150 mm	↑→	
Außenluft/Frischlufte Ø 100 mm	→↓	
Mindestrauchrohlänge mm	100 ³	
Mehrfachbelegung	RLA (in Prüfung) RLU (in Prüfung)	

¹ bei Einsatz der fire+ Puck Fernbedienung | ² bei Aufbau mit Mindestrauchrohlänge | ³ nicht im Lieferumfang enthalten

Unterzeichnet im Namen des Herstellers



Till Klask, Geschäftsführer
Brilon, 11.06.2024

Alle Angaben ohne Gewähr. Technische Änderungen vorbehalten. Stand 06/2024