



Betriebsanleitung

Kamineinsätze



VORWORT – QUALITÄTSPHILOSOPHIE

Sie haben sich für einen SPARTHERM Kamineinsatz entschieden – herzlichen Dank für Ihr Vertrauen.

In einer Welt des Überflusses und der Massenproduktion verbinden wir unseren Namen mit dem Credo des Gründers Herrn Gerhard Manfred Rokossa: „Hohe technische Qualität kombiniert mit zeitgerechtem Design und Dienst am Kunden zu dessen Zufriedenheit und Weiterempfehlung.“

Wir bieten Ihnen zusammen mit unseren Fachhandelspartnern erstklassige Produkte, die emotional berühren und Gefühle wie Geborgenheit und Behaglichkeit ansprechen. Damit dies auch gelingt, empfehlen wir Ihnen die Betriebsanleitung aufmerksam zu lesen, so dass Sie Ihren Kamineinsatz schnell und umfassend kennen lernen.

Außer den Informationen zur Bedienung enthält die Betriebsanleitung auch wichtige Pflege- und Betriebshinweise für Ihre Sicherheit sowie die Werterhaltung Ihres Kamineinsatzes und gibt Ihnen wertvolle Tipps und Hilfen. Darüber hinaus zeigen wir Ihnen auf, wie Sie Ihren Kamineinsatz umweltschonend betreiben können.

Sollten Sie weitere Fragen haben, wenden Sie sich bitte an Ihren Fachhändler/Ofensetzer.

Wir wünschen Ihnen viel Freude mit Ihrem Kamineinsatz und allzeit ein schönes Feuer.

Ihr Spartherm Team

INHALT

1.	Geprüfte Qualität	4	4.5.1	Glasreinigung bei Standard-Kamineinsätzen mit runden oder abgewinkelten hochschiebbaren Türen	17
1.1	Schließfunktion der Feuerraumtür	4	4.5.2	Glasreinigung bei Standard-Kamineinsätzen mit 3-seitigen Türen	17
1.1.1	Umrüstung Schließfunktion der Feuerraumtür	5			
2.	Brennstoff	5	5.	Service und Pflege	19
2.1	Holz	5	5.1	Typenschild	19
2.1.1	CO ₂ -Neutralität	5	5.2	Aschekasten und Ascherost	19
2.1.2	Holzarten	5	5.3	Scheibe	19
2.1.3	Holzmengen	6	5.4	Reinigung und Pflege	19
			5.5	Türverschluss SmartClose	20
3.	Brand	7	6.	Hilfe	21
3.1	Erste Inbetriebnahme	7	6.1	Schornsteinbrand	22
3.2	Anheizen und Befeuern	7			
3.2.1	Anfeuern (oberer Abbrand)	7	7.	Demontage	23
3.3	Brennen/Nachlegen	10	7.1	Sicherheitshinweise zur Demontage	23
			7.2	Gerät demontieren	23
4.	Technische Informationen	10	8.	Entsorgung	23
4.1	Heizen in der Übergangszeit	10	8.1	Verpackung entsorgen	23
4.2	Betrieb mit offener Feuerraumtür	11	8.2	Gerät entsorgen	23
4.3	Verbrennungsluft – Umluft – Frischluft	11			
4.4	Brandschutz an / in der Kaminanlage	11	9.	Anhang	24
4.4.1	Besondere Vorkehrungen für den Brandschutz bei Bodenbelag im Nahbereich der Feuerstätte	11	9.1	Zubehör	24
4.4.2	Besondere Vorkehrungen für den Brandschutz bei brennbaren Bauteilen	13	9.2	Normen und Vorschriften	24
4.4.3	Kamineinsätze - Strahlungsbereich	14	9.3	Konformitätserklärungen	24
4.5	Glasreinigung bei Standard-Kamineinsätzen mit geraden hochschiebbaren Türen	16	10.	Ökodesign Richtlinien	25

1. GEPRÜFTE QUALITÄT

UNSERE KAMINEINSÄTZE SIND MIT CE-ZEICHEN GEMÄSS TYPENPRÜFUNG NACH DIN EN 13229 GEPRÜFT. LEISTUNGSERKLÄRUNG EINSEHBAR UND ERHÄLTICH UNTER WWW.SPARTHERM.COM

Eine Manipulation des Schließmechanismus bei Ausführung mit selbstschließender Tür ist aus sicherheitstechnischen Gründen nicht statthaft und führt zum Erlöschen der Garantie. Die Garantie erlischt ebenso, wenn der Kamineinsatz in anderen Bereichen vom Kunden technisch verändert wird. Die gewünschte Bauart sollte von Ihrem Fachhandelspartner vor der Bestellung mit Ihnen geklärt worden sein.

Diese Betriebsanleitung folgt den Bestimmungen der DIN 18896 „Feuerstätten für feste Brennstoffe“. Nationale und regionale Bestimmungen, Aufbaumethoden oder Materialien können von dieser beispielhaften Version abweichen, sind aber einzuhalten. Unsere Kamineinsätze sind Zeitbrand-Feuerstätten, d.h. länger andauernder Betrieb wird durch wiederholtes Nachlegen erreicht. Ein Dauerbrand, ohne zwischenzeitliches Nachlegen, ist für unsere Kamineinsätze nicht geeignet.

Selbstverständlich unterliegen unsere Kamineinsätze den firmeneigenen Qualitätskriterien von der Wareneingangskontrolle bis zur Abnahme vor dem Versand.

1.1 SCHLISSFUNKTION DER FEUERRAUMTÜR

Die Eignung der Feuerstätte für die Mehrfachbelegung (zwei oder mehrere Feuerstätten am gleichen Schornsteinzug) hängt davon ab, ob die Tür selbstschließend ist:

Selbstschließende Türfunktion: Feuerstätte ist für die Mehrfachbelegung geeignet.

Keine selbstschließende Türfunktion: Mehrfachbelegung unzulässig, d.h. die Feuerstätte muss an einem eigenen Schornsteinzug angeschlossen sein.

Hinweis: Bei einer Mehrfachbelegung des Schornsteins muss dieser entsprechend erbaut und ausgelegt sein.

Davon zu unterscheiden ist die Frage, ob es sich bei der Feuerstätte um einen „offenen Kamin“ handelt. Ein „offener Kamin“ unterliegt in Deutschland nicht den Emissionsanforderungen der 1. BImSchV, darf aber nur „gelegentlich“ betrieben werden. Der Hersteller legt die Betriebsweise der Feuerstätte fest und bestimmt damit, ob das Gerät bestimmungsgemäß offen betrieben werden kann und somit als „offener Kamin“ zu gelten hat: offener Betrieb gemäß Hersteller zulässig: offener Kamin mit nur gelegentlichem Betrieb offener Betrieb gem. Hersteller unzulässig: geschlossener Kamin, keine Nutzungsbeschränkung.

Hinweis: Die alten Begriffe der „Bauart A1“ oder „Bauart A“, die aus der nicht mehr gültigen Norm DIN 18895 hervorgingen, führten oft zur Vermischung der oben genannten Merkmale und sind heute nicht mehr gültig.

Generell sind Spartherm Kamineinsätze bestimmungsgemäß geschlossen zu betreiben, d.h. mit Ausnahme der Beschickung oder Reinigung sind die Kamineinsatztüren zu schließen.

Bei Betrieb an einem einfach belegten Schornstein (eine Feuerstätte je Schornsteinanlage) ist es dem Betreiber freigestellt, ob der Kamineinsatz eine selbstschließende oder nicht selbstschließende Feuerraumtür hat. Das bestimmungsgemäße Verschließen der Feuerraumtür bei Betrieb der Feuerstätte liegt immer in der Verantwortung des Betreibers und muss beachtet werden.

1.1.1 UMRÜSTUNG SCHLISSFUNKTION DER FEUERRAUMTÜR

Hochschiebbare Spartherm Kamineinsätze sind im Auslieferungszustand mit einer nicht selbstschließenden Feuerraumtür, klappbare Kamineinsätze mit einer selbstschließenden Feuerraumtür ausgeführt. Die Türschließart kann bei hochschiebbaren Kamineinsätze mit nicht selbstschließender Feuerraumtür durch die Wegnahme von Türgegengewichten in eine selbstschließende Feuerraumtür umgerüstet werden. Bei klappbaren Kamineinsätze mit selbstschließender Feuerraumtür kann durch Entlasten der Türschließfeder auf eine nicht selbstschließende Feuerraumtür umgerüstet werden.

Vorgehensweise zur Umrüstung der Türschließart finden Sie in der zugehörigen Aufbauanleitung für Kamineinsätze.

2. BRENNSTOFF

2.1 HOLZ

2.1.1 CO₂-NEUTRALITÄT

Holz macht keine Schulden bei der Natur. Die Stiftung „Wald in Not“ formulierte dies ganz treffend wie folgt: „Holz ist gespeicherte Sonnenenergie. Es wird in unseren Wäldern aus Sonnenenergie, Kohlendioxid, Wasser und darin gelösten Nährstoffen nachhaltig produziert. Heizen mit Holz heißt daher, heizen im Kreislauf der Natur. Das durch Verbrennung freigesetzte Kohlendioxid wird mit Hilfe der Energie der Sonne durch das Wachstum der Bäume in unsere Wälder wieder in deren Holz eingelagert. Dieses Holz steht dann erneut als Rohstoff zur Verfügung.“ (siehe auch unter www.wald-in-not.de)

Fazit: Mit der Holzverbrennung bleibt die Natur im Gleichgewicht. Deutschland hat eine nachhaltige Bewirtschaftung der Wälder gesetzlich geregelt. Deshalb ist es ökonomisch und ökologisch sinnvoll, Holz in dieser Form zu verbrennen.

2.1.2 HOLZARTEN

Die unterschiedlichen Arten von Holz enthalten pro kg netto Holzmasse etwa gleich viel Wärmeenergie. Jede Holzart hat aber bei gleichem Gewicht ein anderes Volumen, da die Zellen, aus denen das Holz aufgebaut ist, unterschiedlich groß und dicht sind. Diese Tatsache wird in den technischen Werten durch die Rohdichte dargestellt. Hierbei enthält das Holz kein Wasser und es wird je 1 m³ Holz gewogen.

Für das Anfeuern eignen sich eher Hölzer mit niedriger Rohdichte, da diese leichter anbrennen, für das regelmäßige Befeuern eher Hölzer mit hoher Rohdichte.

Holzstärke	Holzart*	Rohdichte in kg/m ³
Weichholz	Pappel	370
	Fichte	380
	Tanne	380
	Kiefer	430
Hartholz	Buche	580
	Esche	580
	Eiche	630

* Andere heimische Hölzer können auch verwendet werden, sind aber nicht handelsüblich oder in großen Mengen vorhanden.

Da der Betrieb eines Kamineinsatzes, je nach Bauart des Kachelofen/Putzofen (z.B. als Heizkamin, Grundofen, Warmluftofen, Hypokausten, etc.), unterschiedliche Anforderungen an den Betrieb (die Aufgabemenge, das Aufgabeintervall, etc.) stellt, lassen Sie sich von dem Ofensetzer vor Inbetriebnahme in den fachgerechten Betrieb des Kamineinsatzes einweisen.

Hier einige Tipps und Informationen:

- Der beste Brennstoff ist luftgetrocknetes, unbehandeltes Scheitholz mit einer Restfeuchte von ≤ 18 %.



- Das Holz soll geschützt, trocken und luftdurchlässig im Freien gelagert werden.
- Zu feuchtes Holz führt zu niedrigeren Heizwerten, schnellerer Kaminversottung und schnellerer Verschmutzung der Scheiben.
- Kein offener Betrieb mit harzhaltigen Nadelhölzern. Diese Hölzer neigen zu Funkenflug.

Unsere Kamineinsätze sind für den Betrieb mit Scheitholz und Holzbriketts nach DIN 51731 ausgelegt. Die Verwendung anderer Brennstoffe ist nicht zulässig.

Verbrennen Sie auf keinen Fall:

nasses Holz, Rindenabfälle, Nussschalen oder ähnlich holzartige Pflanzenteile
 Spanplatten oder Plattenwerkstoffe beschichtet oder unbeschichtet
 Papier, Kartonagen und Altkleider
 Kunststoffe und Schaumstoffe
 mit Holzschutzmittel behandeltes Holz
 feste oder flüssige, holzfremde Werkstoffe
 brennbare Flüssigkeiten

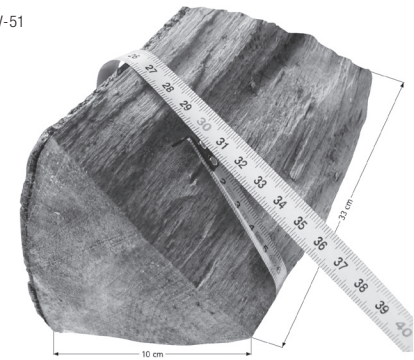
2.1.3 HOLZMENGEN

Nennwärmeleistung* in kW	Holzaufgabemenge** in kg/h	Abbildungen
5,0 - 6,9	1,5 - 2,3	
7,0 - 9,9	2,3 - 3,3	
10,0 - 12,9	3,3 - 4,3	
13,0 - 15,9	4,3 - 5,3	
16,0 - 21,0	5,3 - 7,2	

* Zutreffende Nennwärmeleistung z.B. der Modellreihe Varia bitte dem Typenschild entnehmen.

** Die tatsächliche Holzmenge hängt von der Holzsorte und zugehöriger Beschaffenheit ab.

Holzaufgabemenge am Beispiel des Varia 1V-51
 Nennwärmeleistung 11,0 kW
 Holzaufgabemenge 3,3 - 4,3 kg/h (± 30 %)



Wir empfehlen Ihren Kamineinsatz immer mit gespaltenem Scheitholz zu befeuern. Ein dreieckförmiges Scheitholz aus Buche wiegt bei einem Radius von 10 cm und einer Länge von 33 cm ungefähr 2,0 kg. Das umlaufende Kantenmaß sollte ca. 30 cm betragen. Die Holzaufgabemenge kann im Bereich ± 30 % variiert werden.

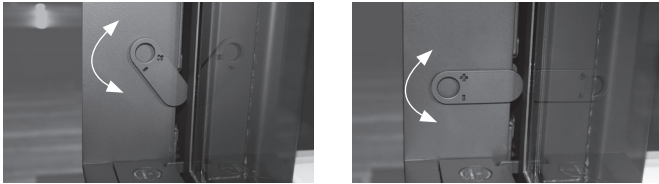
Hinweis: Bei größeren Kamineinsätzen mit einer Brennraumbreite von ca. 60 cm, können die Holzscheite auch ungefähr 50 cm lang sein.

Bei dauerhafter Überschreitung der Aufgabemenge um mehr als 30 % kann es zu Schäden an dem Kamineinsatz oder der Kaminanlage kommen. Bei zu starker Unterschreitung der empfohlenen Holzmenge kann es aufgrund geringer Brennraumtemperatur zu schlechtem Abbrand und zur Scheibenverrußung kommen. Bitte die empfohlene Holzmenge nicht mehr als 30 % unterschreiten. Nach dem Errichten der Kaminanlage darf nur ein mäßiges Feuer entfacht werden. So vermeiden Sie Risse in der Brennraumauskleidung (diese enthalten vor der ersten Feuerung eventuell noch Restfeuchtigkeit). Steigern Sie langsam für etwa 3 bis 5 Feuerungen jeweils die Heizleistung bis etwa 30 % über Nennwärmeleistung.

3. BRAND

3.1 ERSTE INBETRIEBNAHME

- Kontrollieren Sie, ob alle des Kamineinsatzes beigelegten Dokumente und Zubehörteile aus dem Brennraum entfernt wurden.
- Der beiliegende Hitzeschutzhandschuh dient ausschließlich als Hitzeschutz zum Betätigen des Bediengriffes, der kalten Hand und des Luftstellhebels. Der Handschuh ist nicht feuerfest!
- Die Verbrennungsluft wird, je nach Kamineinsatztyp, entweder mit der „Kalten Hand“ (siehe Kapitel „3.2 Anheizen und Befeuern“) oder werkzeuglos reguliert



Beispiel am Kamineinsatz mit werkzeugloser Bedienung des Luftstellhebels

- Lesen Sie die Betriebsanleitung hinsichtlich Brennstoffe und anderer relevanter Themen gründlich durch (siehe Kapitel „2. Brennstoff“ auf Seite 5).
- Die erste Inbetriebnahme sollte in Abstimmung mit dem Ofensetzer, der die Kaminanlage gebaut hat, oder noch besser zusammen mit diesem, erfolgen. Alle Verkleidungsteile müssen ausgetrocknet sein, um Risse oder Beschädigungen zu vermeiden.

- Wenn Sie keine externe Verbrennungsluftzufuhr haben, müssen Sie für ausreichende Luftzufuhr im Aufstellraum sorgen, damit kein Unterdruck im Raum entsteht und keine giftigen Rauchgase in den Raum gelangen. **ACHTUNG!** Bei kontrollierten Be- und Entlüftungen, WC-Lüftungen und Dunstabzugshauben ohne Umluftbetrieb ebenso Gefahr von Unterdruck!!!
- Beachten Sie Kapitel „3.2 Anheizen und Befeuern“.
- Bei diesem ersten Brand entstehen unangenehme Gerüche. Hierbei brennt sich die Korrosionsbeschichtung und der Lack des Kamineinsatzes in die Stahloberfläche ein. Dies ist für Sie gesundheitlich unbedenklich, riecht aber unangenehm. Es ist für ausreichende Belüftung im Aufstellraum zu sorgen.

ACHTUNG! Beim Brandbetrieb werden die Oberflächen der Scheiben und Verkleidungen sehr heiß: Verbrennungsgefahr!

3.2 ANHEIZEN UND BEFEUERN

Jede gute Verbrennung braucht den richtig aufbereiteten Brennstoff, die der Abbrandphase entsprechende Verbrennungstemperatur und eine passende Sauerstoffzufuhr, um umweltfreundlich und energetisch optimal zu funktionieren.

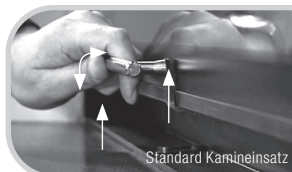
3.2.1 ANFEUERN (OBERER ABBRAND)

Prinzip: Diese Anfeuerungsmethode ist eine einfache und effektive Möglichkeit, Emissionen von Feuerstätten zu senken. Der Holzstapel brennt dabei von oben nach unten ab. Durch diese Abbrandmethode passieren alle Gase die heiße Verbrennungszone (Flammen) oberhalb des Stapels, wodurch eine vollständige Verbrennung erreicht werden kann. Das weiter unten liegende Holz wird allmählich erhitzt, Gas strömt aus und verbrennt in der heißen Verbrennungszone. Das Ergebnis ist eine Verbrennung, die wesentlich gleichmäßiger abläuft als beim Anfeuern von unten.

Achtung: Wichtig ist bei diesem Verfahren, dass ein zu rasches Durchbrennen nach unten vermieden wird. Das Anzünden von Scheitholz in Feuerstätten so wie das richtige Aufstapeln der Holzscheite und die anfängliche Beobachtung des Feuers, in Bezug auf die passende Einstellung der Verbrennungsluft, setzt eine gewisse Erfahrung voraus.

Vorgehensweise:

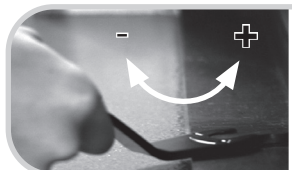
1. Kamineinsatztür ganz öffnen (aufschwenken oder hochschieben).



- Standard Gerätetür zum Öffnen hochschieben.



2. Beginnen Sie mit dem kreuzweisen Stapeln der Holzscheite auf die Aschereste im Bereich des Rosts. Die stärkeren Holzscheite unten verwenden und nach oben hin zunehmend dünnere Scheite auflegen.



3. Die Verbrennungsluft vollständig öffnen. Drehen Sie den Stellhebel mit Hilfe der „Kalten Hand“ in die Anfeuerungsstellung ganz nach rechts (+).

Je nach Scheitholzlänge und Brennraumabmessungen werden schmale Kamineinsätze mit der Stirnseite nach vorn befüllt. Breite Kamineinsätze werden mit der Längsseite nach vorn befüllt. Holzaufgabemengen gemäß Kapitel „2.1.3 Holz mengen“ auf Seite 6 beachten.



Zwischen dem Anzündholz werden zwei bis drei Anzündhilfen (z.B. in Wachs getränkte Holzwohle) platziert.

4. Als oberste Schicht wird ausreichend dünnes Anzündholz aufgelegt. Hier empfiehlt sich Weichholz (z.B. Tannenholz).



5. Entzünden Sie ein Streichholz und entfachen Sie die Anzündhilfen.



6. Jetzt die Tür schließen. Je nach Unterdruck im Schornstein kann es hilfreich sein, die Kamineinsatztür etwa 3 cm offen zu lassen, damit das Feuer richtig entzündet.



7. Das Anzündholz wird jetzt schnell entzündet und die oberen, dünneren Scheithölzer werden anfangen, hell zu brennen. Jetzt soll die Kamineinsatztür vollständig geschlossen sein.

Die Menge des Anzündholzes ist so zu wählen, dass möglichst schnell, hohe Temperaturen erreicht werden, damit der Schornstein rasch Zug entwickelt. Nach 3-5 Minuten ist die Kamineinsatztür zu schließen.



8a. Dazu wird der Stellhebel auf etwa Mittelstellung gedreht (Primärluft geschlossen). Wenn die Flammen jetzt sehr schwach werden, den Stellhebel wieder etwas weiter öffnen (nach rechts (+) drehen).



8b. Oder noch etwas weiter schließen (nach links (-) drehen), wenn das Feuer sehr rasch wächst.

8. Wenn die oberen, dünneren Holzscheite vollständig angebrannt sind und das Feuer auf die nächste Lage übergreift, muss die Verbrennungsluft reduziert werden.



9. Wenn das Feuer auf die unterste Lage Scheitholz übergreifen hat, kann die Luftmenge weiter reduziert werden.



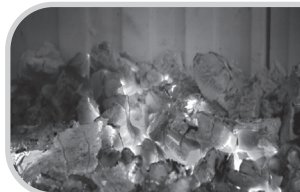
10. Der Brennstoff wird zu einem Gluthaufen herunterbrennen.



11. Solange noch ausreichend Restglut vorhanden ist, kann jetzt nachgelegt werden.

In dieser Phase kann es sinnvoll sein, die Luftmenge mehrfach zu regulieren. Mit etwas Erfahrung mit den Eigenschaften des eigenen Kamineinsatzes werden Sie die richtige Einstellung bald zielsicher finden.

Nach dem Nachlegen muss die Verbrennungsluft sofort wieder vollständig geöffnet werden, um das nachgelegte Holz rasch zu entzünden. Dadurch werden umgehend wieder ausreichend hohe Brennraumtemperaturen erreicht, um eine vollständige und umweltfreundliche Verbrennung zu ermöglichen.



12. Wenn nicht weiter nachgelegt werden soll, kann der Stellhebel mit Hilfe der „Kalten Hand“ vollständig geschlossen werden, sobald nur noch wenig Restglut vorhanden ist.

Je nach Holzart und -menge, Restglut und Schornsteinzug dauert diese Wiederanheizphase etwa 5 Minuten, bis die Verbrennungsluft, ähnlich wie unter Pkt. 8 beschrieben, gedrosselt werden kann. Abbrand Ende!

3.3 BRENNEN/NACHLEGEN

- Je nach Witterungsbedingung den Stellhebel mehr oder weniger zur Mittelstellung hin oder etwas darüber steuern (Schließen der Luftzufuhr). Dies ist immer abhängig von der Erfahrung und den aktuellen Bedingungen vor Ort.
- Reißen Sie nicht die Türen auf, sonst laufen Sie Gefahr, dass durch einen plötzlich entstehenden Unterdruck Abgase in den Wohnraum entweichen. Öffnen Sie die Tür am Anfang langsam und nur einen Spalt.
- Durch das Nachlegen in der Glutphase vermeiden Sie das eventuelle Rausrauchen beim Türöffnen.
- Typische Nachlegeintervalle sind ca. 30-60 Minuten, damit der Kamineinsatz kontinuierlich betrieben werden kann.
- Beim Nachlegen die Glut nie vollständig abdecken.
- Nach jedem Nachlegen den Stellhebel einige Minuten ganz nach rechts stellen, bis das aufgelegte Holz gut entflammt ist.
- Nach dem Nachlegen die Verbrennungsluft niemals gedrosselt lassen. Verpuffungsgefahr!
- Nie dauerhaft mehr als die empfohlene Auflagemenge nachlegen.
- Luftstellhebel während des Abbrandes nie ganz schließen (Verpuffungsgefahr).



Das Abbrandende ist erreicht, wenn das Holz vollkommen abgebrannt ist, kein Schwelbrand oder eine unvollständige Verbrennung entstehen kann. Jetzt kann der Stellhebel geschlossen werden (linke Stellung).

4. TECHNISCHE INFORMATIONEN

4.1 HEIZEN IN DER ÜBERGANGSZEIT

Grundvoraussetzung für die Funktion einer Kaminanlage ist der entsprechende Schornsteinzug (Förderdruck). Dieser ist von den Außentemperaturen und damit von den Jahreszeiten abhängig. In den Übergangszeiten von Winter zum Frühling und vom Sommer zum Herbst kann es bei höheren Außentemperaturen deshalb zu mangelndem Zug kommen, der sich durch schlechten Anbrand oder stärkere Rauchentwicklung bemerkbar macht. Was können Sie tun?

- Aschetopf und Ascherost vor Anfeuern entleeren. Ascherost mit geprägter Gravierung nach unten einlegen.
- Wenn der Schornsteinzug geringer ist, sollte ein größeres „Lockfeuer“ entfacht werden. Lassen Sie sich dazu von Ihrem Ofensetzer oder Schornsteinfeger beraten.
- Stellhebel der Luftzufuhr nach Bedarf auch nach dem Anbrand auf der rechten Seite (maximale Luftmenge) stehen lassen. Wichtig ist es, dem Feuer so viel Verbrennungsluft zu geben, dass sich der Schornsteinzug stabilisiert, aber nicht mehr als notwendig, um nicht zu viel Holz zu schnell zu verbrennen.
- In der Endphase des Abbrandes den Stellhebel nicht ganz nach links stellen, um zu vermeiden, dass der Kaminzug zusammenbricht und es zu einem Schwelbrand in dem Kamineinsatz kommt.
- Wird die Verbrennungsluft zu früh geschlossen, und die Glut beim Nachlegen komplett zugedeckt, kann es zu einer explosionsartigen Verbrennung (Verpuffung) kommen!
- Zur Vermeidung von Widerständen im Glutbett sollte die Asche öfter vorsichtig abgeschürt werden, damit sich das Ascherost nicht zusetzt und die Zuluft ungehindert strömen kann.

4.2 BETRIEB MIT OFFENER FEUERRAUMTÜR

- Die offene Betriebsweise ist nur zulässig, wenn der Kamineinsatz eigens dafür geprüft wurde. Dies ist den technischen Daten der Planungsunterlage oder der Angabe auf dem Typenschild zu entnehmen.
- Gemäß BImSchV (Bundes Immissions Schutz Verordnung) dürfen offen betriebene Feuerstätten in Deutschland nur gelegentlich betrieben werden.
- Die Kaminanlage darf im offenen Betrieb nur unter Aufsicht betrieben werden, um eine Brandgefahr durch Funkenflug oder herausgeschleuderte Glutstückchen zu verhindern.
- Bei offenem Betrieb vor allem nur Scheitholz und kein harzhaltiges Nadelholz verbrennen.

4.3 VERBRENNUNGSLUFT – UMLUFT – FRISCHLUFT

- Die Verbrennungsluftleitung muss stets frei sein.
- Damit ein Hitzestau im Gerät verhindert wird, müssen die vorhandenen Luftaustrittsgitter oder Öffnungen frei und beim Feuern geöffnet sein.
- Im Strahlungsbereich des Kamineinsatzes dürfen keine Gegenstände aus brennbaren Materialien aufgestellt werden (siehe auch Kapitel 10 „Technische Daten“ in der zugehörigen Aufbauanleitung für Kamineinsätze).
- Gegenstände aus brennbaren Materialien dürfen auf freien Oberflächen der Feuerstätte nicht abgestellt werden.
- Keine Unterdruck erzeugenden Geräte in der gleichen Etage/im gleichen Raumlufverband verwenden (z.B. Dunstabzugshaube in der Küche). Hier besteht die Gefahr des Rauchaustritts in den Wohnraum.
- Außerhalb des Strahlungsbereiches dürfen an der Kaminverkleidung im Abstand von 5 cm keine brennbaren Gegenstände oder Materialien abgestellt oder verbaut werden, wenn die Oberflächentemperatur >85 °C beträgt oder erreicht werden kann.
- Beachten Sie, dass sich eine im Betrieb befindliche Kaminanlage sehr stark aufheizt. An der Scheibe können Temperaturen von über 300 °C entstehen.

Benutzen Sie immer den mitgelieferten Hitzeschutzhandschuh und den Bediengriff = „Kalte Hand“.

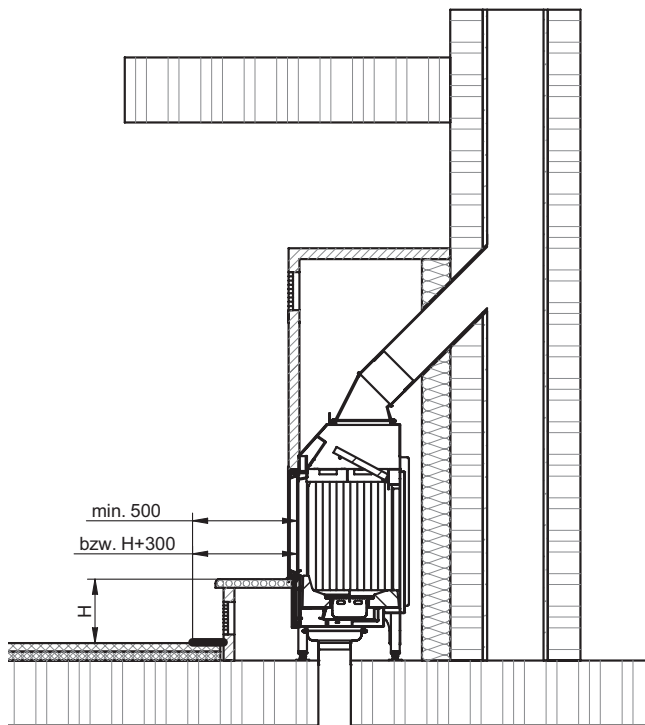
- Feuerstätten dürfen in Deutschland nur gemäß der 1. BImSchV betrieben werden.

4.4 BRANDSCHUTZ AN / IN DER KAMINANLAGE

4.4.1 BESONDERE VORKEHRUNGEN FÜR DEN BRANDSCHUTZ BEI BODENBELAG IM NAHBEREICH DER FEUERSTÄTTE

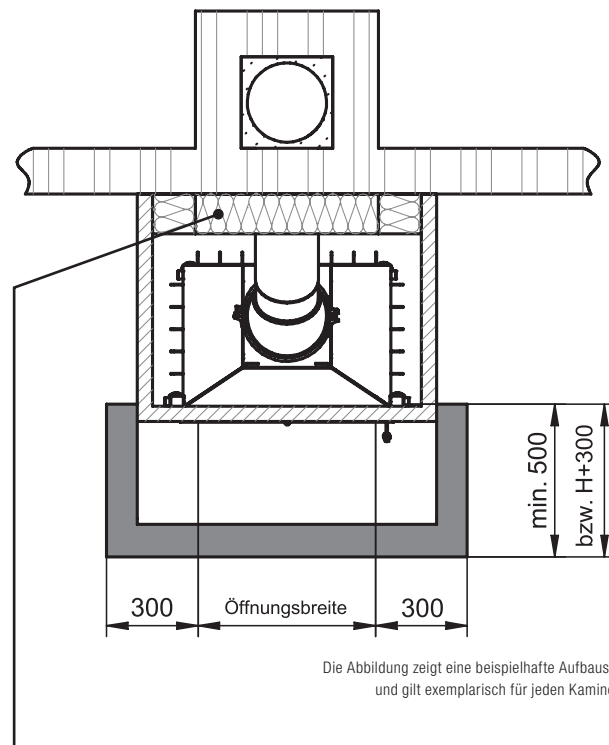
Bei einem nicht feuerfesten Bodenbelag aus brennbarem Material (z.B. bei Teppichboden, Parkett, etc.) ist eine feuerfeste Funkenschutzvorlage aus nicht brennbarem Material (z.B. entsprechend belastbares Glas, Naturstein, Kacheln, Fliesen, Marmor, Granit oder anderen mineralischen Baustoffen) herzustellen. Bei einer Vorlage aus Metall muss diese mind. 1 mm stark sein. Der Belag muss gegen Verschieben befestigt und gesichert sein. Vor Feuerstätten, die mit geschlossener Feuerraumtür betrieben werden, muss die Funkenschutzvorlage nach vorne 500 mm und zu den Seiten 300 mm erfassen. Vor Feuerstätten, die mit offener Feuerraumtür betrieben werden, muss die Funkenschutzvorlage nach vorne entsprechend der Höhe des Feuerraumbodens über den Fußboden (H) zuzüglich 300 mm (jedoch mind. 500 mm) und seitlich entsprechend der Höhe des Feuerraumbodens über dem Fußboden (H) zuzüglich 200 mm (jedoch mind. 300 mm) entsprechen.

Wird ein Stehrost (nicht im Lieferumfang enthalten) von mindestens 10 cm Höhe fest eingebaut, so genügen die vorgenannten Mindestabstände und zwar abweichend vom Stehrost gemessen.



Die Abbildung zeigt eine beispielhafte Aufbausituation und gilt exemplarisch für jeden Kamineinsatz.

Zusätzlich ist auch der Bereich, abgehend vom geraden Strahlungsbereich der effektiven Feuerraumöffnung jeweils um 300 mm nach links und nach rechts zu schützen (siehe Abbildung).

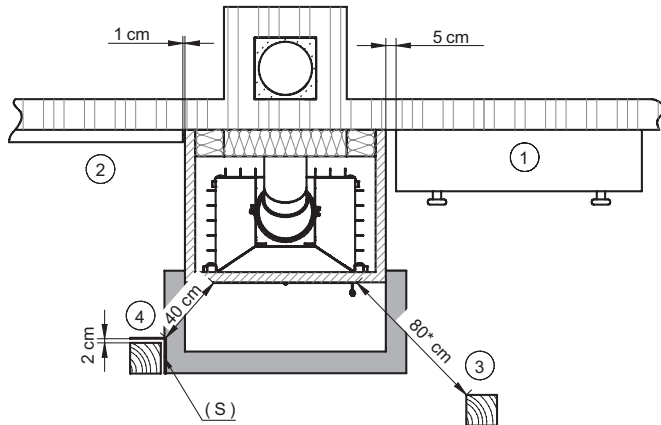


Die Abbildung zeigt eine beispielhafte Aufbausituation und gilt exemplarisch für jeden Kamineinsatz.

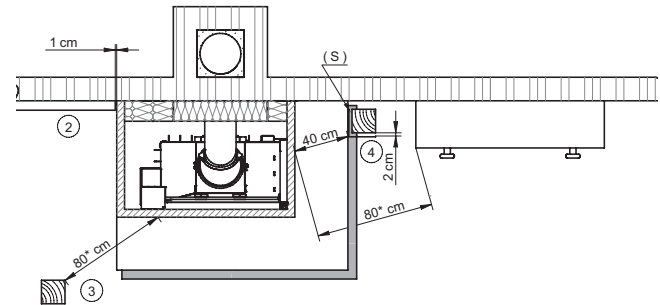
Ob und wie die Schornsteinwange in Ihrer Aufstellungssituation gedämmt werden muss, besprechen Sie bitte mit Ihrem zuständigen Ofensetzer und dem Schornsteinfeger.

4.4.2 BESONDERE VORKEHRUNGEN FÜR DEN BRANDSCHUTZ BEI BRENNBAREN BAUTEILEN

- 1 Zwischen Möbeln (z.B. einer Kommode) und Kaminverkleidungen muss ein Abstand von mind. 5 cm liegen.
- 2 Bei Bauteilen, die nur mit kleinen Flächen anstoßen (Wand-, Boden- oder Deckenverkleidung), empfiehlt sich ein Zwischenraum von 1 cm. Tapeten sind keine brennbaren Baustoffe.
- 3 Von der Feuerraumöffnung müssen nach vorn, nach oben und zu den Seiten mindestens 80 cm Abstand zu Bauteilen aus brennbaren Baustoffen oder brennbaren Bestandteilen, sowie zu Einbaumöbeln eingehalten werden, sofern in einer eventuellen gerätespezifischen Montage- und Betriebsanleitung keine anderen Angaben gemacht werden.



* Der notw. Mindestabstand kann modellabhängig abweichen



* Der notw. Mindestabstand kann modellabhängig abweichen, bitte unter Punkt 4.4.3 nachlesen.

- 4 Bei Anordnung eines auf beiden Seiten belüfteten Strahlungsschutzes (S) genügt ein Abstand von 40 cm. Dabei muss der belüftete Abstand des Strahlungsschutzes (S) mind. 2 cm betragen.

4.4.3 KAMINEINSÄTZE - STRAHLUNGSBEREICH

Kamineinsatz	kW	Abstand im Strahlungsbereich der Scheibe [mm]		
		vorne	seitlich	hinten
Gerade				
Mini R1V	5,2	800	–	–
Mini R1V NSHF	6,2	800	–	–
Mini Z1	7,0	800	–	–
Mini Z1 NSHF	10,0	800	–	–
Mini S	7,0	800	–	–
Mini Sh	7,0	800	–	–
Varia 1V 51	11,0	1900	–	–
Varia 1V 57	11,0	1900	–	–
Varia 1V 51 NSHF	17,0	1800	–	–
Varia 1V 57 NSHF	17,0	1800	–	–
Varia 1Vh 51	11,0	1900	–	–
Varia 1Vh 57	11,0	1900	–	–
Varia 1Vh 51 NSHF	17,0	1800	–	–
Varia 1Vh 57 NSHF	17,0	1800	–	–
Varia 1V-87h	9,5	2300	–	–
Varia 1V-87h NSHF	10,9	2200	–	–
Varia 1V-100h	10,4	2400	–	–
Varia Sh	11,0	800	–	–
Varia AS	7,0	1400	–	–
Varia AS NSHF	11,0	1400	–	–
Varia ASH	7,0	1400	–	–
Varia ASH NSHF	11,0	1400	–	–
Varia Ah	10,4	800	–	–
Varia Bh	10,4	1500	–	–
Varia Bh S	9,0	1500	–	–
Varia B-120h	15,0	800	–	–
Arte 1Vh-66	6,6	1750	–	–
Arte 1Vh-66 NSHF	10,4	1750	–	–
Arte Bh	11,0	800	–	–

Kamineinsatz	kW	Abstand im Strahlungsbereich der Scheibe [mm]		
		vorne	seitlich	hinten

Durchsicht				
Mini S-FDh	6,0	800	–	800
Varia FD	11,6	1700	–	1700
Varia FDh 51	11,6	1700	–	1700
Varia FDh 57	11,6	1700	–	1700
Varia FD-87h	10,6	1790	–	1790
Varia FD-87h NSHF	11,1	1780	–	1780
Varia AS-FDh	7,0	1000	–	1000
Varia AS-FDh NSHF	11,0	1000	–	1000
Varia A-FDh	10,4	1100	–	1100
Varia B-FDh	11,0	800	–	800

L-Form				
Mini 2L/2R	7,0	900	900	–
Mini 2LRh 51	7,0	900	900	–
Mini 2LRh 57	7,0	900	900	–
Varia 2L-55 / 2R-55	7,0	800	800	–
Varia 2L-55h / Varia 2R-55h	7,0	800	800	–
Varia 2L-62 / Varia 2R-62	6,9	1000	700	–
Varia 2L-62 / Varia 2R-62 NSHF	10,0	1100	700	–
Varia 2L-62h / Varia 2R-62h	6,9	1000	700	–
Varia 2L-62h / Varia 2R-62h NSHF	10,0	1100	700	–
Varia 2L-68h / 2R-68h	9,6	1400	1200	–
Varia 2L-68h / 2R-68h NSHF	9,9	1500	1200	–
Varia 2Lh / 2Rh 51	11,0	800	800	–
Varia 2Lh / 2Rh 57	11,0	800	800	–
Varia 2Lh / 2Rh 51 NSHF	12,0	800	800	–
Varia 2Lh / 2Rh 57 NSHF	12,0	800	800	–
Varia 2Lh / 2Rh 51 S	7,0	800	800	–
Varia 2Lh / 2Rh 57 S	7,0	800	800	–
Varia AS-2Lh / AS-2Rh	7,0	1300	1300	–
Varia 2L-80h / Varia 2R-80h	10,4	1800	1800	–
Varia 2L-100h / 2R-100h	11,0	800	800	–
Arte 2LRh-66	6,4	1200	1200	–
Arte 2LRh-66 NSHF	10,4	1000	1000	–

Kamineinsatz	kW	Abstand im Strahlungsbereich der Scheibe [mm]		
		vorne	seitlich	hinten

U-Form				
Varia AS-3RLh	8,4	1500	800	–
Varia Ch	9,0	800	800	–
Arte U-50h	9,3	850	1000	–
Arte U-70h	11,4	850	1100	–
Arte U-90h (Ø 200)	13,0	800	800	–
Arte U-90h (Ø 250)	13,0	800	800	–
Arte 3RL-60h (Ø 200)	10,0	1180	880	–
Arte 3RL-60h (Ø 250)	10,0	1180	880	–
Arte 3RL-80h (Ø 200)	11,4	1440	900	–
Arte 3RL-80h (Ø 250)	11,4	1440	900	–
Arte 3RL-100h	11,0	800	800	–

Rund				
Speedy Ph	7,0	800	–	–

RLU				
Mini R1V RLU	5,2	800	–	–
Mini Z1 RLU	7,0	800	–	–
Mini S RLU	7,0	800	–	–
Mini Sh RLU	7,0	800	–	–
Varia 1V RLU 51	11,0	1800	–	–
Varia 1V RLU 57	11,0	1800	–	–
Varia 1V S RLU 51	7,0	800	–	–
Varia 1V S RLU 57	7,0	800	–	–
Varia 1Vh RLU 51	11,0	1900	–	–
Varia 1Vh RLU 57	11,0	1900	–	–
Varia AS RLU	7,0	1400	–	–
Varia ASh RLU	7,0	1400	–	–
Varia Sh RLU	11,0	800	–	–
Varia M-80h RLU	9,0	800	–	–
Varia Bh RLU	10,4	1500	–	–
Arte 1Vh-66 RLU	6,6	1750	–	–
Varia FD RLU	11,6	1700	–	1700
Varia 2L-55h / 2R-55h RLU	7,0	800	800	–
Varia 2L-62h / 2R-62h RLU	6,9	1000	700	–

Kamineinsatz	kW	Abstand im Strahlungsbereich der Scheibe [mm]		
		vorne	seitlich	hinten

H ₂ O				
Varia 1V H ₂ O	8,0	1500	–	–
Varia 1V H ₂ O XL	9,0	1500	–	–
Varia 1V H ₂ O XXL	15,0	1500	–	–
Varia 1Vh H ₂ O	8,0	1500	–	–
Varia 1Vh H ₂ O XL	9,0	1500	–	–
Varia 1Vh H ₂ O XXL	15,0	1500	–	–
Varia Ah H ₂ O	10,4	800	–	–
Varia FD H ₂ O	10,0	800	–	800
Varia FDh H ₂ O	10,0	800	–	800
Varia A-FDh H ₂ O	10,4	800	–	800
Varia 2L-55h / 2R-55h H ₂ O	7,0	800	800	–
Varia 2Lh / 2Rh H ₂ O	10,4	800	800	–

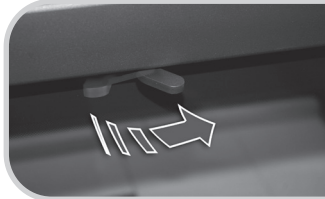
Classic				
Renova B-Air (mit Mauerhals)	8,8	1000	–	–
Nova F-Air (mit Frontblende)	10,1	1000	–	–
Renova Cs-42 Scheitholz	6,5	1100	–	–
Renova Cs-42 Braunkohle	6,5	1100	–	–
Renova Cs-50 Scheitholz	7,0	1100	–	–
Renova Cs-50 Braunkohle	7,0	1100	–	–
Renova C-44 Scheitholz	8,5	1000	–	–
Renova C-44 Braunkohle	7,8	1000	–	–

4.5 GLASREINIGUNG BEI STANDARD-KAMINEINSÄTZEN MIT GERADEN HOCHSCHIEBBAREN TÜREN

Die Reinigung erfolgt grundsätzlich im kalten Zustand gemäß den folgenden Versionen.

Feuerraumtür öffnen:

1. Die Feuerraumtür schließen (ganz nach unten schieben!).
2. Die „Kalte Hand“ von der linken Seite auf den mittig, oberhalb der Feuerraumtür befindlichen Verschluss aufsetzen.



Durch eine Drehbewegung nach rechts den Verschluss entriegeln.

3. Die Tür kann jetzt aufgekippt werden.



1. Die „Kalte Hand“ seitlich im unteren Bereich, auf der rechten Seite der Tür, auf die Aufnahme aufsetzen.

4. Am Türgriff die Tür mit leichtem Druck nach unten aufkippen, gleichzeitig mit der anderen Hand die Feuerraumtür oben gegen halten.

Die Glasscheibe kann nun gemäß Betriebsanleitung gereinigt werden.

Feuerraumtür schließen:

1. Die Feuerraumtür vorsichtig schließen.
2. Die Verriegelung oberhalb der Tür mit der „Kalten Hand“ bis zum Anschlag zurück drehen. Dies ist wichtig, da sonst der Verschluss in der Haube schleifen kann und die Tür nicht dicht ist.



Nun die Tür mit einer Hand bis zum Anschlag aufklappen.

3. Die einwandfreie Funktion der Tür durch das Hochschieben testen und anschließend die obere Verriegelung noch einmal überprüfen, so dass diese bis zum Anschlag geschlossen ist.

Beim Öffnen und Schließen der Tür ausschließlich den Griff/„Kalte Hand“ benutzen. Keinesfalls Druck auf die Scheiben ausüben! BRUCHGEFAHR!

4.5.1 GLASREINIGUNG BEI STANDARD-KAMINEINSÄTZEN MIT RUNDEN ODER ABGEWINKELTEN HOCHSCHIEBBAREN TÜREN

Schließen Sie die Feuerraumtür (ganz nach unten schieben). Setzen Sie die „Kalte Hand“ auf die oberhalb der Feuerraumtür befindliche Laufschiene-Arretierung. (Achtung! Modell abhängig ein- oder zweiseitig)

Durch eine Drehbewegung nach rechts schieben Sie den Sicherungsriegel der Arretierung um 90 Grad nach vorne (unter die Türhaube).



Durch eine Drehbewegung nach rechts arretieren Sie die Laufschiene.



Die „Kalte Hand“ seitlich rechts der Tür auf die Aufnahme/Verschluss aufsetzen und nach oben drehen.



Schwenken Sie die Tür zur Reinigung auf.

Feuerraumtür schließen:

1. Die Feuerraumtür vorsichtig schließen und leicht gedrückt halten.
2. Die „Kalte Hand“ seitlich auf der rechten Seite der Tür, auf die Verriegelung aufsetzen und bis zum Anschlag nach unten zurück drehen.
3. Durch eine Drehbewegung der Arretierung nach links geben Sie die Laufschiene wieder frei.
4. Die einwandfreie Funktion der Tür durch das Hochschieben testen und anschließend die Verriegelung noch einmal überprüfen, so dass diese bis zum Anschlag geschlossen ist.

Nach der Reinigung schließen Sie die Kamineinsatztür wieder, setzen die „Kalte Hand“ auf den Vierkant, drücken die Tür am Rahmen (nicht am Glas) in Schließrichtung an und verschließen die Tür mit einer Drehbewegung der „Kalten Hand“ von oben nach unten. Vergessen Sie nicht die Rücksetzung der Laufschiene-Arretierung.

4.5.2 GLASREINIGUNG BEI STANDARD-KAMINEINSÄTZEN MIT 3-SEITIGEN TÜREN

Die Reinigung erfolgt grundsätzlich im kalten Zustand.

Feuerraumtür öffnen:

1. Die Feuerraumtür nach ganz unten schieben!
2. Die Verriegelung der Laufschiene-Arretierung mit Hilfe der „Kalten Hand“ oberhalb der Feuerraumtür, rechts und links, ausschwenken. Die Tür ist jetzt in der unteren Stellung blockiert.



Ein zweiter Riegel befindet sich auf der gegenüberliegenden Seite.

3. Die seitlichen Tür-Verschlüsse von Hand oder mit Hilfe der „Kalten Hand“ durch eine Drehbewegung entriegeln, dabei die Reihenfolge beachten!



Erst den unteren Verschluss aufdrehen.



Dann den oberen Verschluss aufdrehen.

4. Die Kamintüren links und/oder rechts aufschwenken. Die Glasscheibe kann nun gemäß Betriebsanleitung gereinigt werden.



Tür ausschließlich am Türrahmen benutzen!

Feuerraumtür schließen:

1. Die Feuerraumtür vorsichtig schließen, dabei die Tür leicht anheben und gegen das feststehende Glaselement drücken.
2. Die Türverriegelungen oben und unten von Hand oder mit Hilfe der „Kalten Hand“ verriegeln. Die „Kalte Hand“ abziehen. Wichtig: Erst den oberen Verschluss schließen, dann den unteren.
3. Die Verriegelungen der Laufschiene oberhalb der Tür bis zum Anschlag zurückdrehen.

Achtung: Beim Öffnen und Schließen der Tür ausschließlich den Türrahmen benutzen. Keinesfalls Druck auf die Scheiben ausüben. (Bruchgefahr!)

5. SERVICE UND PFLEGE

ACHTUNG! Reinigen Sie Ihre Kaminanlage nie im heißen oder warmen Zustand.

5.1 TYPENSCHILD

Das Typenschild befindet sich sowohl auf Ihrem Garantiezertifikat, als auch in Ihrem Kamineinsatz unter der Aschelade bzw. dem Aschetopf. Es enthält technische Daten und Hinweise. Das Typenschild darf nicht entfernt werden, da dies die Prüfung des Geräts bestätigt und für die Abnahme und die jährlichen Überprüfungen des Schornsteinfegers benötigt wird.

5.2 ASCHEKASTEN UND ASCHEROST

- Säubern und entleeren Sie den Ascherost und Aschekasten in regelmäßigen, Ihrem Heizverhalten angepassten, Intervallen. ACHTUNG! Asche kann die Glut eventuell bis zu 24 h halten.
- Der Aschekegel im Aschekasten darf die Schlitze im Ascherost nicht erreichen oder verschließen.
- Ascherostseite mit geprägter „unten“ Gravierung immer nach unten in die dafür vorgesehene Aussparung des Feuerraumbodens einlegen.

5.3 SCHEIBE

Ihre Scheibe bleibt dann am längsten rußfrei, wenn:

- Sie trockenes Holz verwenden (Kapitel „2.1.2 Holzarten“ auf Seite 5).
- Sie der Abbrandsituation entsprechend die Verbrennungsluft steuern (Kapitel „3. Brand“ auf Seite 7).
- der Kamineinsatz eine möglichst hohe Verbrennungstemperatur hat.
- der Schornsteinzug stimmt.
- die Auflagemenge im optimalen Betriebsbereich liegt.

Ein allmähliches Verrußen der Scheibe stellt einen ganz normalen Vorgang dar und ist kein Grund für eine Reklamation. Reinigen Sie die Scheibe innen regelmäßig mit dem mitgelieferten Scheibenreiniger, damit sich die Rußpartikel nicht zu stark einbrennen (nach ca. 8–12 Betriebsstunden).

5.4 REINIGUNG UND PFLEGE

Die Feuerstätte, der Heizgaszug und der Abgasweg sollten regelmäßig gereinigt werden. Speziell muss bei längerer Betriebsunterbrechung des Schornsteins darauf geachtet werden, dass dieser nicht verstopft ist.

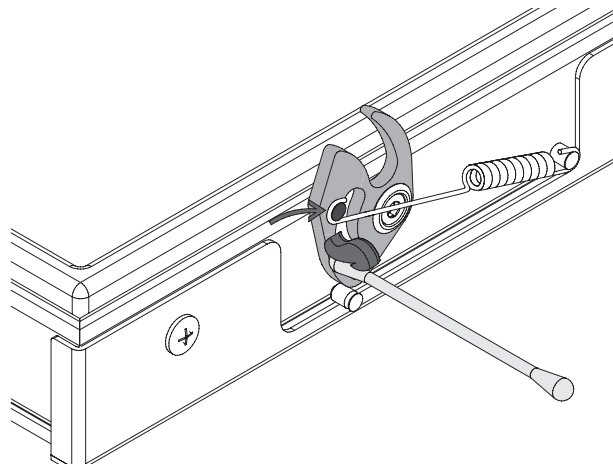
Weitere Bedingungen siehe Tabelle.

Was	Wie oft	Womit
Kamineinsatz außen und Heizkammer	nach Bedarf, min. 1 x pro Jahr	Besen, Staubsauger oder Aschesauger
Glasscheibe	nach Brandverhalten, für optimale Sicht Empfehlung nach 8-12 Betriebsstunden	Die Glasscheibe lässt sich mühelos mit einem handelsüblichen Kaminglasreiniger reinigen. Anschließend mit einem trockenen Tuch nachwischen, nicht scheuern! Achten Sie darauf, dass kein überschüssiger Reiniger zwischen Türrahmen und Glasscheibe gelangt! Dieser kann die Dichtung zwischen Glasscheibe und Türrahmen aushärten lassen. Verliert die Dichtung ihre Flexibilität sind Schäden an Tür und Glas die Folge. Geeigneter Kaminglasreiniger ist über Ihren Fachhändler zu erwerben.
Dekoroberflächen in Chrom oder Gold	nach Bedarf	Milde Seifenlauge und weiches Tuch; keine Scheuermittel verwenden, nicht polieren!
Edelstahlflächen	nach Bedarf	Edelstahlpflegemittel und weiches Tuch
Lackierte Oberflächen	nach Bedarf	Feuchtes Tuch ohne Reinigungsmittel mit Scheuersubstanzen
Wärmeluftgitter	nach Bedarf	Staubtuch oder Staubsauger
Aschetopf und Rost	nach Bedarf	Von Hand oder mit speziellem Aschesauger entleeren
Luftraum unter Aschetopf	nach Bedarf	Staubsauger oder Aschesauger
Verbindungsstück zwischen Kamineinsatz und Kamin	nach Bedarf min. 1x pro Jahr	Bürste, Aschesauger

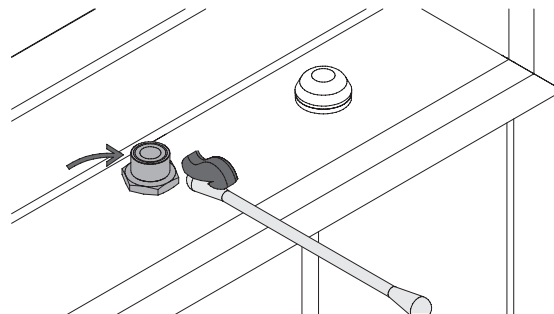
5.5 TÜRVERSCHLUSS SMARTCLOSE

Kamineinsätze mit der Türverschlusstechnik **SmartClose** sind für den ordnungsgemäßen Betrieb, in regelmäßigen Zeitabständen (1 Mal pro Heizsaison), zu schmieren. Hierzu finden Sie im Lieferumfang der Feuerstätte ein Tube Spezial-Ofenschmierpaste. Die Schmierpaste wird aufgetragen um schwergängig schließende Feuerraumtüren oder Geräusche, die beim Schließen bzw. Öffnen der Ofentür entstehen können zu unterbinden. Die Schmierpaste ist mindestens einmal jährlich auf die Federverbindung des SmartClose und der zugehörigen Laufrolle aufzutragen. Bei sehr häufig oder sehr stark betriebenen Feuerstätten kann es notwendig sein, das Zeitintervall zur Schmierung entsprechend zu verkürzen. Je Kamineinsatztyp befinden sich die Türverschlussfedern unter- und/oder oberhalb, so wie auch seitlich der Feuerraumtür. Um die Schmierung des Verschlusses vorzunehmen, nehmen Sie ein handelsübliches Wattestäbchen zum Auftragen zur Hilfe.

Zum Auftragen der Schmierpaste gehen Sie wie folgt vor:
Die Feuerraumtür öffnen und fixieren. Etwas Schmierpaste auf das Wattestäbchen auftragen und die Federaufnahme des Türverschlusses damit benetzen. Die am Korpus befestigte Aufnahmerolle, während des Auftrags, von Hand drehen. Die Feuerraumtür einige Male schließen und öffnen und ggf. die Kupferpaste nochmal nachtragen.



Achtung: Es darf keine Kupferpaste an Verkleidungsteile oder Ähnliches gelangen! Verunreinigungen direkt mit einem Baumwolltuch entfernen! Das Gerät auf keinen Fall zwischenzeitlich in Betrieb nehmen!



6. HILFE

Problem	Ursache, Erklärung	Kapitel, Hinweis	Lösung
Glas verrußt stark, schnell und ungleichmäßig	Sie haben keine korrekten Brennmaterialien verwendet.	2.	Naturbelassenes stückiges Holz verwenden, das der 1. BImSchV §3 entspricht.
	Die Außentemperatur liegt ca. über 15°C. Es herrschen ungünstige Witterungsbedingungen (z.B. Nebel). Diese Wetterlagen treten vor allem im Frühling und im Herbst auf.	4.1	Den Feuerraum mit geringer Brennstoffmenge befüllen und bei größter Stellung des Luftschiebers befeuern.
	Es liegt Inversionswetterlage vor. Dabei sind die oberen Luftschichten wärmer als die unteren.	4.1	Den Feuerraum mit geringer Brennstoffmenge befüllen und bei größter Stellung des Luftschiebers befeuern.
	Die Verbrennungsluftsteuerung ist nicht voll geöffnet.	3.2.1	Luftstellhebel in ganz rechte Stellung bringen.
	Die externe Verbrennungsluftleitung ist nicht frei.	4.3	Verbrennungsluftleitung reinigen.
	Die Verbrennungsluft ist zu stark gedrosselt. Daher tritt die Verrußung ca. innerhalb einer halben Stunde auf. (Eine schleichende Verschmutzung durch den Betrieb der Kaminanlage ist normal. Eine Autoscheibe verschmutzt auch bei der Fahrt!)	3.2.1	Stellung des Luftstellhebels prüfen und ggf. den Kaminofen durch volle Öffnung der Verbrennungsluft auf Betriebstemperatur bringen.
	Der Sitz einer Dichtung/Türdichtung ist nicht einwandfrei.	-	Sämtliche Dichtungen prüfen, z.B. Feuerraumtür öffnen und die Dichtung im Türprofil richtig eindrücken.
	Das Holz ist nicht trocken genug.	2.	Mit einem Holzfeuchtemessgerät die Restfeuchte im verwendeten Holz messen. Die empfohlene Restfeuchte liegt bei 20% oder weniger.
	Es ist zu wenig Holz aufgelegt. (Durch zu geringe Holzmen gen entstehen nicht genügend hohe Temperaturen im Ofen.)	2.1.3	In den technischen Daten für Ihren Kaminofen finden Sie die passende Holzaufgabemenge pro Stunde.
Der Schornstein zieht zu stark / zu wenig.	-	Beobachten Sie die Situation. Das Zugverhältnis kann durch die Wetterlage beeinflusst werden. Sollte das Glas weiterhin stark verrußen informieren Sie Ihren Schornsteinfeger.	
Feuer lässt sich schwer entfachen	Sie haben keine korrekten Brennmaterialien verwendet.	2.	Naturbelassenes stückiges Holz verwenden, das der 1. BImSchV §3 entspricht.
	Das Holz ist nicht trocken genug.	2.	Mit einem Holzfeuchtemessgerät die Restfeuchte im verwendeten Holz messen. Die empfohlene Restfeuchte liegt bei 20% oder weniger.
	Das Holz ist zu dick.	2.	Nehmen Sie zum Anheizen kleinstückiges Holz. Benutzen Sie als Brennholz nur gespaltenes Holz, das an seiner dicksten Stelle nicht dicker als ca. 8 cm ist. Die optimale Länge des Holzschaites beträgt ca. 20-25 cm. Beim Dauerheizen nicht zu viel Holz auflegen, besser mehrmals kleinere Holzmen gen auflegen.
	Die Luftzufuhr ist nicht gewährleistet.	3.	Zum Anheizen oder beim Nachlegen wird der Stellhebel ganz nach rechts geschoben.
	Die Außentemperatur liegt ca. über 15°C. Es herrschen ungünstige Witterungsbedingungen (z.B. Nebel). Man spricht von einer Übergangszeit.	4.1	Den Feuerraum mit geringer Brennstoffmenge befüllen und bei größter Stellung des Luftschiebers befeuern.
	Es liegt Inversionswetterlage vor. Dabei sind die oberen Luftschichten wärmer als die unteren.	4.1	Den Feuerraum mit geringer Brennstoffmenge befüllen und bei größter Stellung des Luftschiebers befeuern.
	Die Verbrennungsluftsteuerung ist nicht voll geöffnet.	3.2.1	Luftstellhebel in ganz rechte Stellung bringen.

Problem	Ursache, Erklärung	Kapitel, Hinweis	Lösung
Feuer lässt sich schwer entfachen	Die externe Verbrennungsluftleitung ist nicht frei.	4.3	Verbrennungsluftleitung reinigen.
	Der Schornstein ist nicht frei.	-	Den Schornsteinfeger informieren.
	Der Unterdruck des Schornsteins ist nicht ausreichend.	-	Lockfeuer im Schornstein entzünden, lassen Sie sich von Ihrem Ofensetzer oder Schornsteinfeger beraten.
Rauchaustritt beim Nachlegen	Luftabsaugende Geräte sind eingeschaltet z.B. Dunstabzugshaube.	3.1	Stellen Sie sicher, dass Luftabsaugende Geräte ausgeschaltet sind!
	Vorzeitig nachgelegt, auf noch unverbranntes Holz.	3.3	Legen Sie erst Holz nach, wenn im Brennraum ein Glutbett entstanden ist.
	Der Schornstein ist nicht frei.	-	Den Schornsteinfeger informieren.
	Ihr Kaminofen hat noch keine Betriebstemperatur erreicht.	3.2.1	Auflage bis auf Grundglut abbrennen lassen und kleinere Holzscheite feuern.
	Die Tür ist zu schnell geöffnet worden.	3.3	Tür langsam und vorsichtig öffnen.
Zu schneller Abbrand / Holzverbrauch zu hoch	Der Durchmesser Ihrer Holzscheite ist zu klein.	2.1.3	Der Umfang der Holzscheite beträgt idealerweise ca. 25 cm.
	Der Schornstein zieht zu stark.	-	Den Schornsteinfeger informieren, eventuell durch etwas stärkere Verbrennungsluft Drosselung entgegen wirken.
	Die Verbrennungsluftsteuerung ist nicht reduziert worden.	3.2.1	Den Stellhebel ca. in Mittelstellung stehen.
	Die Feuerraumtür ist vom Anheizen noch ein Spalt offen.	3.2.1	Feuerraumtür schließen!
	Die empfohlene Holzaufgabemenge ist nicht eingehalten worden.	2.1.3	In den technischen Daten für Ihren Kaminofen finden Sie die passende Holzaufgabemenge pro Stunde.

6.1 SCHORNSTEINBRAND

Der Schornstein muss regelmäßig gereinigt werden (in Deutschland z.B. vom Bezirksschornsteinfeger), um die Bildung einer Rußschicht im Schornstein zu vermeiden. Funken, die bei der Verbrennung von Holz entstehen und in den Schornstein gelangen, können die Rußschicht entzünden.

Zeichen für einen brennenden Schornstein:

- Flammen lodern aus der Schornsteinmündung.
- Starker Funkenflug.
- Rauch- und Geruchsbelästigung.
- Schornsteinwangen werden sehr heiß.

Im Falle eines Schornsteinbrandes:

- Alarmieren Sie die Feuerwehr über den Notruf.
- Entfernen Sie brennbare Gegenstände aus der Nähe des Schornsteins. Auf keinen Fall darf mit Wasser gelöscht werden!

Durch die hohen Temperaturen kann bereits eine kleine Menge Löschwasser extrem viel Wasserdampf erzeugen. Der dabei entstehende Druck gefährdet Personen und kann Schäden am Gebäude oder an der Ofenanlage verursachen..

7. DEMONTAGE

7.1 SICHERHEITSHINWEISE ZUR DEMONTAGE

WARNUNG! Gefahr durch Nichtbeachtung der Demontageanweisungen!

Fehler bei der Demontage des Geräts können zu schweren Verletzungen führen. Dieses Kapitel enthält wichtige Informationen für die sichere Demontage des Geräts.

- Lesen Sie dieses Kapitel vor der Demontage sorgfältig durch.
- Befolgen Sie die Sicherheitshinweise.
- Führen Sie die Demontage wie beschrieben durch.

Demontage nur durch qualifiziertes Fachpersonal. Elektrotechnische Arbeiten nur durch qualifizierte Elektrofachkräfte.

Um Gefahren zu vermeiden, sind folgende Anforderungen unbedingt einzuhalten:

- Das Gerät und andere berührbare Teile sind über einen ausreichend langen Zeitraum abgekühlt (z. B. mehrere Tage).
- Im Feuerraum befindet sich keine Hitze oder Glut.
- Das Umfeld der Ofenanlage ist geschützt, z. B. durch Abdeckungen für Fußboden und Möbel.

Vor der Demontage müssen das Gerät und die Ofenanlage gereinigt werden. Für die Reinigungsarbeiten wird die Prallplatte aus dem Feuerraum entnommen. „5.4 Reinigung und Pflege“ auf Seite 19.

7.2 GERÄT DEMONTIEREN

- Entfernen Sie alle Anschlüsse und Verbindungen zwischen Ofenanlage und Schornstein.
- Demontieren Sie alle Rohre von der Abgasführung.
- Wenn vorhanden, demontieren Sie alle Rohre von der Verbrennungsluftleitung.

8. ENTSORGUNG

8.1 VERPACKUNG ENTSORGEN

ACHTUNG! Gefahr von Umweltschäden durch nicht sachgerechte Entsorgung der Verpackung!

- Geben Sie die Verpackung nicht in den normalen Hausmüll.
- Führen Sie die Verpackung der umwelt- und sachgerechten Wiederverwertung (Recycling) zu.

Die Verpackung dient zum Schutz vor Transportschäden. Die Verpackungsmaterialien sind nach umweltverträglichen Gesichtspunkten ausgewählt und aus wiederverwertbaren Materialien hergestellt. Die Verpackungsmaterialien können nach Gebrauch in den Rohstoffkreislauf zurückgeführt werden. Entsorgen Sie die Verpackung umweltfreundlich getrennt nach Werkstoffen.



8.2 GERÄT ENTSORGEN

ACHTUNG! Gefahr von Umweltschäden durch nicht sachgerechte Entsorgung des Geräts!

- Geben Sie das Gerät nicht in den normalen Hausmüll.
- Führen Sie das Gerät der umwelt- und sachgerechten Wiederverwertung (Recycling) zu.

Entsorgen Sie das Gerät nach den gesetzlichen Bestimmungen über einen Entsorgungsfachbetrieb oder Ihre kommunale Entsorgungseinrichtung.



9. ANHANG

9.1 ZUBEHÖR

Abbrandsteuerung S-Thermatik Neo

Nebenluftregelung S-Kamatik 2

Elektrischer Türlift S-ESAM III (zum Öffnen und Schließen der Feuerraumtür)

Warmluftventilator S-Vent

Differenzdrucksensor S-USI II

Wärmespeicher Thermobox, Helix, Aufsatzaggregat, eboris-akku

Bei Bedarf und für weitere Informationen (z. B. Prospekte, Ersatzteile, Preislisten): Wenden Sie sich an den Hersteller oder an den Fachhandel.

www.spartherm.com

Garantiebedingungen finden Sie auf www.spartherm.com

9.2 NORMEN UND VORSCHRIFTEN

Relevante Regelungen – ohne Anspruch auf Vollständigkeit:

- **FeuVo:** Feuerungsverordnung des entsprechenden Bundeslandes.
- **LBO:** Landesbauordnung bzw. Brandschutzvorschriften.
- **VKF:** VKF (Schweiz).
- **LRV:** (Schweiz).
- **1.BImSchV:** erste Verordnung zur Durchführung des Bundesimmissionsschutzgesetzes.
- **TROL:** Fachregeln des Kachelofen- und Luftheizungsbauhandwerks (ZVshK).
- **DIN 1298 / DIN EN 1856:** Verbindungsstücke für Feuerungsanlagen.
- **DIN EN 13229:** Kamineinsätze für feste Brennstoffe.
- **DIN 18896:** Feuerstätten für feste Brennstoffe. Technische Regeln für die Installation und Betrieb.
- **DIN EN 13384:** Abgasanlagen Berechnungsverfahren.
- **DIN 18160-1/2:** Abgasanlagen/Hausschornsteine.
- **DIN 4751 / DIN EN 12828:** Heizungssysteme in Gebäuden – Planung von Warmwasserheizungsanlagen.
- **VDI 2035:** Wasseraufbereitung für Heizungsanlagen.
- **Art. 15a:** B-VG (Österreich).

9.3 KONFORMITÄTSERKLÄRUNGEN

Dieses Produkt entspricht in Konstruktion und Betriebsverhalten den europäischen Richtlinien sowie den ergänzenden nationalen Anforderungen. Die Konformität wurde mit der CE-Kennzeichnung nachgewiesen.

Eine Leistungserklärung gemäß Verordnung EU 305/2011 ist auf der Webseite des Herstellers verfügbar:

<https://www.spartherm.com>

10. ÖKODESIGN RICHTLINIEN

Modelle (Brennstoff: Scheitholz, Feuchtigkeitsgehalt ≤ 25 %)	Hilfsstromverbrauch (kW)			Direkte Wärme- leistung (kW)	Raum- heizungs- Jahres- nutzungs- grad η _s	η _{th,nom} [x%]:	Emissionen bei Nennwärmeleistung (*)				EEI (*)
	bei Nenn- wärmeleistung e _{lmax}	bei Mindest- wärmeleistung e _{lmin}	im Bereit- schaftszustand e _{lSB}				PM	OGC	CO	NO _x	
Mini R1V	0	0	0	5,2	70	80	40	120	1250	200	A
Mini R1V NSHF	0	0	0	6,2	77,8	>85	40	120	1250	200	A+
Mini Z1	0	0	0	7	68,1	>78	40	120	1250	200	A
Mini Z1 NSHF	0	0	0	10	77,3	>85	40	120	1250	200	A+
Mini S	0	0	0	7	68,1	>78	40	120	1250	200	A
Mini Sh	0	0	0	7	68,1	>78	40	120	1250	200	A
Varia 1V 51	0	0	0	11	72	>80	40	120	1250	200	A+
Varia 1V 57	0	0	0	11	73	>80	40	120	1250	200	A+
Varia 1V 51 NSHF	0	0	0	17	78	>85	40	120	1250	200	A+
Varia 1V 57 NSHF	0	0	0	17	77	>85	40	120	1250	200	A+
Varia 1V 51 T	0,004	0,004	0,003	11	70,8	>80	40	120	1250	200	A+
Varia 1V 57 T	0,004	0,004	0,003	10,8	71,8	>80	40	120	1250	200	A+
Varia 1Vh 51	0	0	0	11	72	>80	40	120	1250	200	A+
Varia 1Vh 57	0	0	0	11	73	>80	40	120	1250	200	A+
Varia 1Vh 51 NSHF	0	0	0	17	78	>85	40	120	1250	200	A+
Varia 1Vh 57 NSHF	0	0	0	17	77	>85	40	120	1250	200	A+
Varia 1Vh 51 T	0,004	0,004	0,003	11	70,8	>80	40	120	1250	200	A+
Varia 1Vh 57 T	0,004	0,004	0,003	10,8	71,8	>80	40	120	1250	200	A+
Varia 1V-87h	0	0	0	9,5	72	>80	40	120	1250	200	A+
Varia 1V-87h NSHF	0	0	0	10,9	78	>85	40	120	1250	200	A+
Varia 1V-87h T	0,004	0,004	0,003	9,5	70,8	>80	40	120	1250	200	A+

(*) PM = Staub, OGC = gasförmige organische Verbindungen, CO = Kohlenmonoxid, NO_x = Stickoxide, EEI = Energieeffizienz-Index

Modelle (Brennstoff: Scheitholz, Feuchtigkeitsgehalt ≤ 25 %)	Hilfsstromverbrauch (kW)			Direkte Wärme- leistung (kW)	Raum- heizungs- Jahres- nutzungs- grad η _s	η _{th,nom} [x%]:	Emissionen bei Nennwärmeleistung (*)				EEI (*)
	bei Nenn- wärmeleistung e _{lmax}	bei Mindest- wärmeleistung e _{lmin}	im Bereit- schaftszustand e _{lSB}				PM	OGC	CO	NO _x	
Varia 1V-100h	0	0	0	10,4	70	80	40	120	1250	200	A
Varia Sh	0	0	0	10,5	71	>80	40	120	1250	200	A+
Varia Sh T	0,004	0,004	0,003	10,5	70,8	>80	40	120	1250	200	A+
Varia AS	0	0	0	7	71,4	>80	40	120	1250	200	A+
Varia AS NSHF	0	0	0	11	77	>85	40	120	1250	200	A+
Varia ASh	0	0	0	7	71,4	>80	40	120	1250	200	A+
Varia ASh NSHF	0	0	0	11	77	>85	40	120	1250	200	A+
Varia Ah	0	0	0	10,4	70,1	>80	40	120	1250	200	A
Varia Bh	0	0	0	10,4	68,2	>78	40	120	1250	200	A
Varia Bh S	0	0	0	9	68,6	>78	40	120	1250	200	A
Varia B-120h	0	0	0	15	68	78	40	120	1250	200	A
Arte 1Vh-66	0	0	0	6,6	77	>85	40	120	1250	200	A+
Arte 1Vh-66 NSHF	0	0	0	10,4	79	>85	40	120	1250	200	A+
Arte Bh	0	0	0	11	68,6	>78	40	120	1250	200	A
Mini S-FDh	0	0	0	6	68,3	>78	40	120	1250	200	A
Varia FD	0	0	0	11,6	70	80	40	120	1250	200	A
Varia FDh 51	0	0	0	11,6	70	80	40	120	1250	200	A
Varia FDh 57	0	0	0	11,6	70	80	40	120	1250	200	A
Varia FD-87h	0	0	0	10,6	72	>80	40	120	1250	200	A+
Varia FD-87h NSHF	0	0	0	11,1	77	>85	40	120	1250	200	A+
Varia FD-87h T	0,004	0,004	0,003	10,6	70,8	>80	40	120	1250	200	A+

(*) PM = Staub, OGC = gasförmige organische Verbindungen, CO = Kohlenmonoxid, NO_x = Stickoxide, EEI = Energieeffizienz-Index

Modelle (Brennstoff: Scheitholz, Feuchtigkeitsgehalt ≤ 25 %)	Hilfsstromverbrauch (kW)			Direkte Wärme- leistung (kW)	Raum- heizungs- Jahres- nutzungs- grad η _s	η _{th,nom} [x%]:	Emissionen bei Nennwärmeleistung (*)				EEI (*)
	bei Nenn- wärmeleistung e _{lmax}	bei Mindest- wärmeleistung e _{lmin}	im Bereit- schaftszustand e _{lSB}				PM	OGC	CO	NO _x	
Varia AS-FDh	0	0	0	7	70,3	>80	40	120	1250	200	A
Varia AS-FDh NSHF	0	0	0	11	80,5	>85	40	120	1250	200	A+
Varia A-FDh	0	0	0	10,4	70,3	>80	40	120	1250	200	A
Varia B-FDh	0	0	0	11	69	79	40	120	1250	200	A
Mini 2L/2R	0	0	0	7	70	80	40	120	1250	200	A
Mini 2LRh 51	0	0	0	7	70	80	40	120	1250	200	A
Mini 2LRh 57	0	0	0	7	70	80	40	120	1250	200	A
Varia 2L-55 / 2R-55	0	0	0	7	70	80	40	120	1250	200	A
Varia 2L-55h / Varia 2R-55h	0	0	0	7	70	80	40	120	1250	200	A
Varia 2L-62 / Varia 2R-62	0	0	0	6,9	72	>80	40	120	1250	200	A+
Varia 2L-62 / Varia 2R-62 NSHF	0	0	0	10	78	>85	40	120	1250	200	A+
Varia 2L-62 / Varia 2R-62 T	0,004	0,004	0,003	7,1	71,7	>80	40	120	1250	200	A+
Varia 2L-62h / Varia 2R-62h	0	0	0	6,9	72	>80	40	120	1250	200	A+
Varia 2L-62h / Varia 2R-62h NSHF	0	0	0	10	78	>85	40	120	1250	200	A+
Varia 2L-62h / Varia 2R-62h T	0,004	0,004	0,003	7,1	71,7	>80	40	120	1250	200	A+
Varia 2L-68h / 2R-68h	0	0	0	9,6	72	>80	40	120	1250	200	A+
Varia 2L-68h / 2R-68h NSHF	0	0	0	9,9	77	>85	40	120	1250	200	A+
Varia 2L-68h / 2R-68h T	0,004	0,004	0,003	9,7	72,8	>80	40	120	1250	200	A+
Varia 2Lh / 2Rh 51	0	0	0	10,5	71	>80	40	120	1250	200	A+
Varia 2Lh / 2Rh 57	0	0	0	10,5	71	>80	40	120	1250	200	A+
Varia 2Lh / 2Rh 51 NSHF	0	0	0	12	77	>85	40	120	1250	200	A+

(*) PM = Staub, OGC = gasförmige organische Verbindungen, CO = Kohlenmonoxid, NO_x = Stickoxide, EEI = Energieeffizienz-Index

Modelle (Brennstoff: Scheitholz, Feuchtigkeitsgehalt ≤ 25 %)	Hilfsstromverbrauch (kW)			Direkte Wärme- leistung (kW)	Raum- heizungs- Jahres- nutzungs- grad η _s	η _{th,nom} [x%]:	Emissionen bei Nennwärmeleistung (*)				EEI (*)
	bei Nenn- wärmeleistung e _{lmax}	bei Mindest- wärmeleistung e _{lmin}	im Bereit- schaftszustand e _{lSB}				PM	OGC	CO	NO _x	
Varia 2Lh / 2Rh 57 NSHF	0	0	0	12	77	>85	40	120	1250	200	A+
Varia 2Lh / 2Rh 51 T	0,004	0,004	0,003	10,5	70,8	>80	40	120	1250	200	A+
Varia 2Lh / 2Rh 57 T	0,004	0,004	0,003	10,5	70,8	>80	40	120	1250	200	A+
Varia AS-2Lh / AS-2Rh	0	0	0	7	70	80	40	120	1250	200	A
Varia 2L-80h / Varia 2R-80h	0	0	0	11	73	>80	40	120	1250	200	A+
Varia 2L-80h / Varia 2R-80h T	0,004	0,004	0,003	11	70,8	>80	40	120	1250	200	A+
Varia 2L-100h / 2R-100h	0	0	0	12,3	71	>80	40	120	1250	200	A+
Varia 2L-100h / 2R-100h T	0,004	0,004	0,003	11,6	69,8	80	40	120	1250	200	A
Arte 2LRh-66	0	0	0	6,4	72	>80	40	120	1250	200	A+
Arte 2LRh-66 NSHF	0	0	0	10,4	79	>85	40	120	1250	200	A+
Varia AS-3RLh	0	0	0	8,4	70	80	40	120	1250	200	A
Varia Ch	0	0	0	9	69,6	>79	40	120	1250	200	A
Arte U-50h	0	0	0	9,3	71	>80	40	120	1250	200	A+
Arte U-50h T	0,004	0,004	0,003	9,3	72,8	>80	40	120	1250	200	A+
Arte U-70h	0	0	0	11,4	71	>80	40	120	1250	200	A+
Arte U-70h T	0,004	0,004	0,003	11,6	70,8	>80	40	120	1250	200	A+
Arte U-90h (Ø 200)	0	0	0	13	68,1	>78	40	120	1250	200	A
Arte U-90h (Ø 250)	0	0	0	13	68,1	>78	40	120	1250	200	A
Arte 3RL-60h (Ø 200)	0	0	0	10	71	>80	40	120	1250	200	A+
Arte 3RL-60h (Ø 250)	0	0	0	10	71	>80	40	120	1250	200	A+
Arte 3RL-60h T	0,004	0,004	0,003	10	70,8	>80	40	120	1250	200	A+

(*) PM = Staub, OGC = gasförmige organische Verbindungen, CO = Kohlenmonoxid, NO_x = Stickoxide, EEI = Energieeffizienz-Index

Modelle (Brennstoff: Scheitholz, Feuchtigkeitsgehalt ≤ 25 %)	Hilfsstromverbrauch (kW)			Direkte Wärme- leistung (kW)	Raum- heizungs- Jahres- nutzungs- grad η _s	η _{th,nom} [x%]:	Emissionen bei Nennwärmeleistung (*)				EEI (*)
	bei Nenn- wärmeleistung e _{lmax}	bei Mindest- wärmeleistung e _{lmin}	im Bereit- schaftszustand e _{lSB}				PM	OGC	CO	NO _x	
Arte 3RL-80h (Ø 200)	0	0	0	11,4	70	80	40	120	1250	200	A
Arte 3RL-80h (Ø 250)	0	0	0	11,4	70	80	40	120	1250	200	A
Arte 3RL-80h T	0,004	0,004	0,003	12,3	69,8	80	40	120	1250	200	A
Arte 3RL-100h	0	0	0	11	68,2	>78	40	120	1250	200	A
Speedy Ph	0	0	0	7	71	>80	40	120	1250	200	A+
Mini R1V RLU	0	0	0	5,2	70	80	40	120	1250	200	A
Mini Z1 RLU	0	0	0	7	68,1	>78	40	120	1250	200	A
Mini S RLU	0	0	0	7	68,1	>78	40	120	1250	200	A
Mini Sh RLU	0	0	0	7	68,1	>78	40	120	1250	200	A
Varia 1V RLU 51	0	0	0	11	70,1	>80	40	120	1250	200	A
Varia 1V RLU 57	0	0	0	11	70,3	>80	40	120	1250	200	A
Varia 1V S RLU 51	0	0	0	7	73,1	>80	40	120	1250	200	A+
Varia 1V S RLU 57	0	0	0	7	73,1	>80	40	120	1250	200	A+
Varia 1Vh RLU 51	0	0	0	11	72	>80	40	120	1250	200	A+
Varia 1Vh RLU 57	0	0	0	11	73	>80	40	120	1250	200	A+
Varia AS RLU	0	0	0	7	71,4	>80	40	120	1250	200	A+
Varia ASH RLU	0	0	0	7	71,4	>80	40	120	1250	200	A+
Varia Sh RLU	0	0	0	10,5	71	>80	40	120	1250	200	A+
Varia M-80h RLU	0	0	0	9	68,1	>78	40	120	1250	200	A
Varia Bh RLU	0	0	0	10,4	68,2	>78	40	120	1250	200	A
Arte 1Vh-66 RLU	0	0	0	6,6	77	>85	40	120	1250	200	A+

(*) PM = Staub, OGC = gasförmige organische Verbindungen, CO = Kohlenmonoxid, NO_x = Stickoxide, EEI = Energieeffizienz-Index

Modelle (Brennstoff: Scheitholz, Feuchtigkeitsgehalt ≤ 25 %)	Hilfsstromverbrauch (kW)			Direkte Wärme- leistung (kW)	Raum- heizungs- Jahres- nutzungs- grad η _s	η _{th,nom} [x%]:	Emissionen bei Nennwärmeleistung (*)				EEI (*)
	bei Nenn- wärmeleistung e _{lmax}	bei Mindest- wärmeleistung e _{lmin}	im Bereit- schaftszustand e _{lSB}				PM	OGC	CO	NO _x	
Varia FD RLU	0	0	0	11,6	70	80	40	120	1250	200	A
Varia 2L-55h / 2R-55h RLU	0	0	0	7	70,3	>80	40	120	1250	200	A
Varia 2L-62h / 2R-62h RLU	0	0	0	6,9	72	>80	40	120	1250	200	A+

Modelle H ₂ O (Brennstoff: Scheitholz, Feuchtigkeitsgehalt ≤ 25 %)	Hilfsstromverbrauch (kW)			Wärmeleistung (kW)		Raum- heizungs- Jahres- nutzungs- grad η _s	η _{th,nom} [x%]:	Emissionen bei Nennwärmeleistung (*)				EEI (*)
	bei Nenn- wärmeleistung e _{lmax}	bei Mindest- wärmeleistung e _{lmin}	im Bereit- schaftszustand e _{lSB}	Direkt	Indirekt (wasser- seitig)			PM	OGC	CO	NO _x	
Varia 1V H ₂ O	0	0	0	3	5	74,9	>80	40	120	1250	200	A+
Varia 1V H ₂ O XL	0	0	0	3	6	75,9	>85	40	120	1250	200	A+
Varia 1V H ₂ O XXL	0	0	0	4	11	75,1	>85	40	120	1250	200	A+
Varia 1Vh H ₂ O	0	0	0	3	5	74,9	>85	40	120	1250	200	A+
Varia 1Vh H ₂ O XL	0	0	0	3	6	75,9	>85	40	120	1250	200	A+
Varia 1Vh H ₂ O XXL	0	0	0	4	11	75,1	>85	40	120	1250	200	A+
Varia Ah H ₂ O	0	0	0	3,2	7,2	76,3	>85	40	120	1250	200	A+
Varia FD H ₂ O	0	0	0	3,6	6,4	72	>80	40	120	1250	200	A+
Varia FDh H ₂ O	0	0	0	3,6	6,4	72	>80	40	120	1250	200	A+
Varia A-FDh H ₂ O	0	0	0	4,2	6,2	72,5	>80	40	120	1250	200	A+
Varia 2L-55h / 2R-55h H ₂ O	0	0	0	2,8	4,2	75,3	>85	40	120	1250	200	A+
Varia 2Lh /2Rh H ₂ O	0	0	0	4,5	5,9	71,9	>80	40	120	1250	200	A+

(*) PM = Staub, OGC = gasförmige organische Verbindungen, CO = Kohlenmonoxid, NO_x = Stickoxide, EEI = Energieeffizienz-Index

