

A

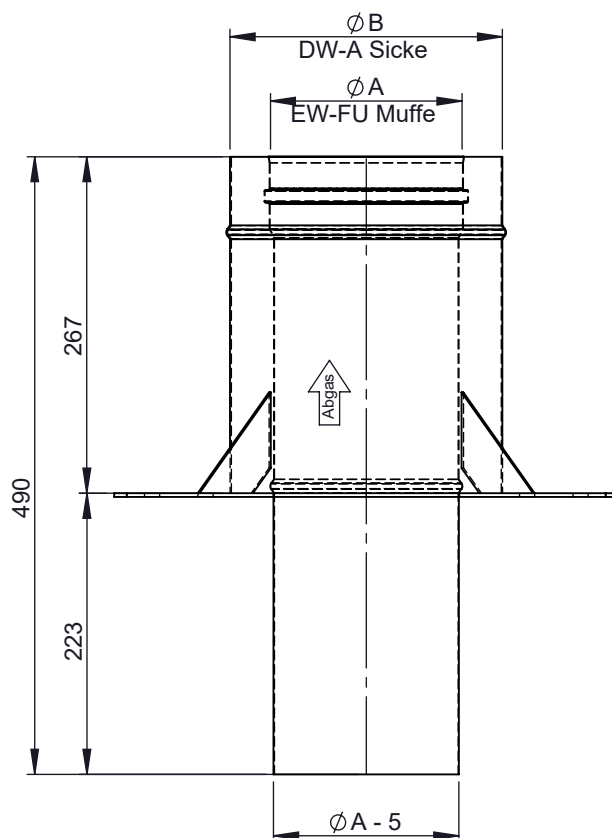
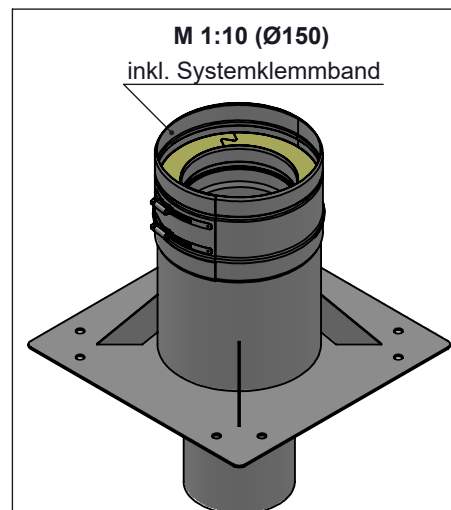
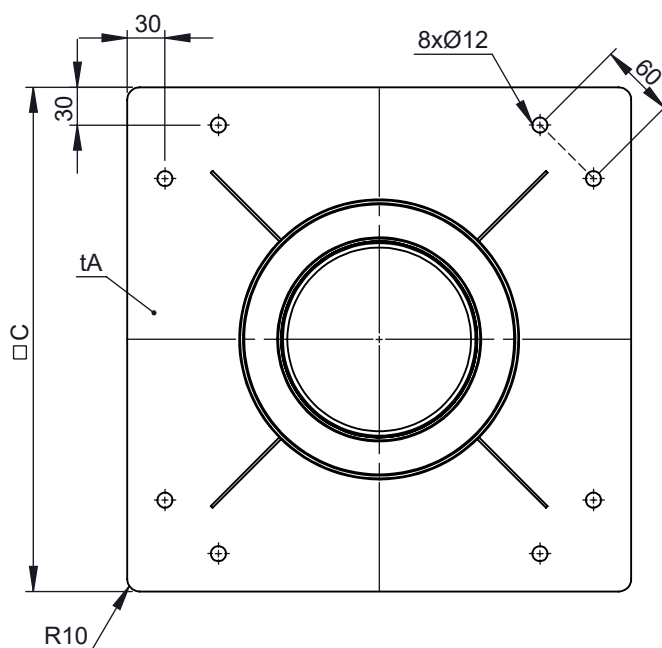
B

C

D

E

F

Ausführungsvarianten  
für Muffe Innenrohr

<b>Ø</b>	80	100	110	115	120	125	130	140	150	160	180	200	225	250	300	350	400	450	500	550	600	650
<b>A</b>	80	100	110	115	120	125	130	140	150	160	180	200	225	250	300	350	400	450	500	550	600	650
<b>B</b>	145	165	175	180	185	190	195	205	215	225	245	265	290	315	365	415	465	515	565	615	665	715
<b>C</b>	400														450	500	550	600	650	700	750	800
<b>tA</b>	3											4										
<b>kg</b>	6,0	6,4	6,5	6,6	6,7	6,8	6,9	7,1	7,6	7,5	8,7	8,9	9,1	11,3	13,0	14,7	15,8	17,5	19,3	21,1	23,0	

notes:

DIN ISO 13920 Tolerances B

revisions-no.

A1

mm / kg

date

name

drawn by

15.12.2020

KSA

checked by

approved by

modified by

  
CHIMNEY SYSTEMS
description  
Grundplatte für Kaminerrhöhung mit  
Knotenblechen, rundem Einschub  
ew l=220mm und Systemklemmbandcode  
**DW08-2**drawing-no.  
**01-02-20-1046-000**

scale

1:6

format

A4

sheet

1 of 1

